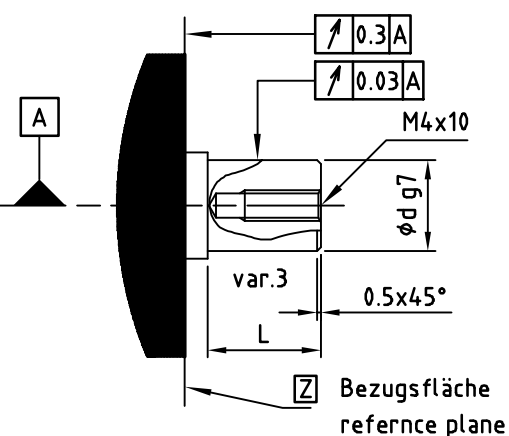
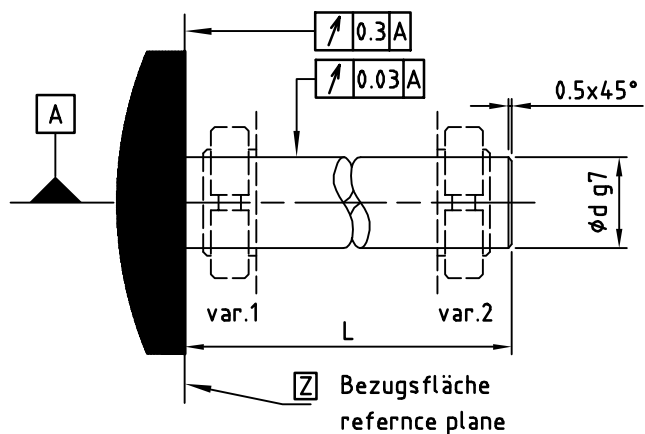
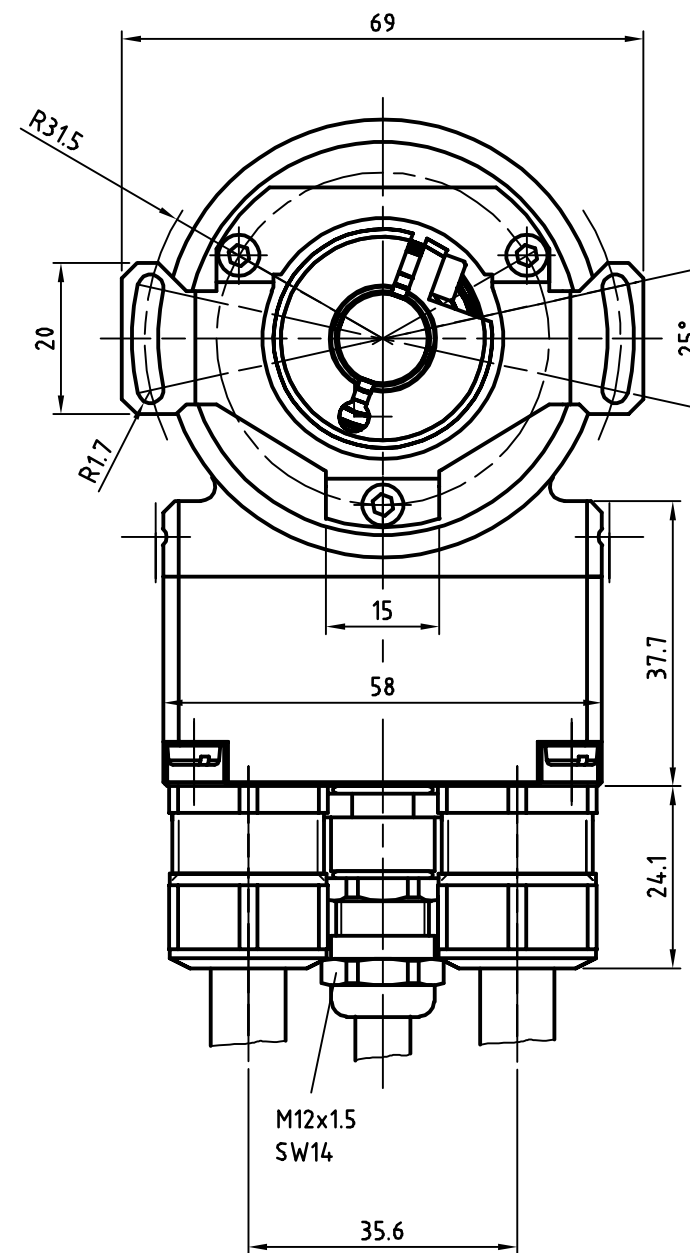
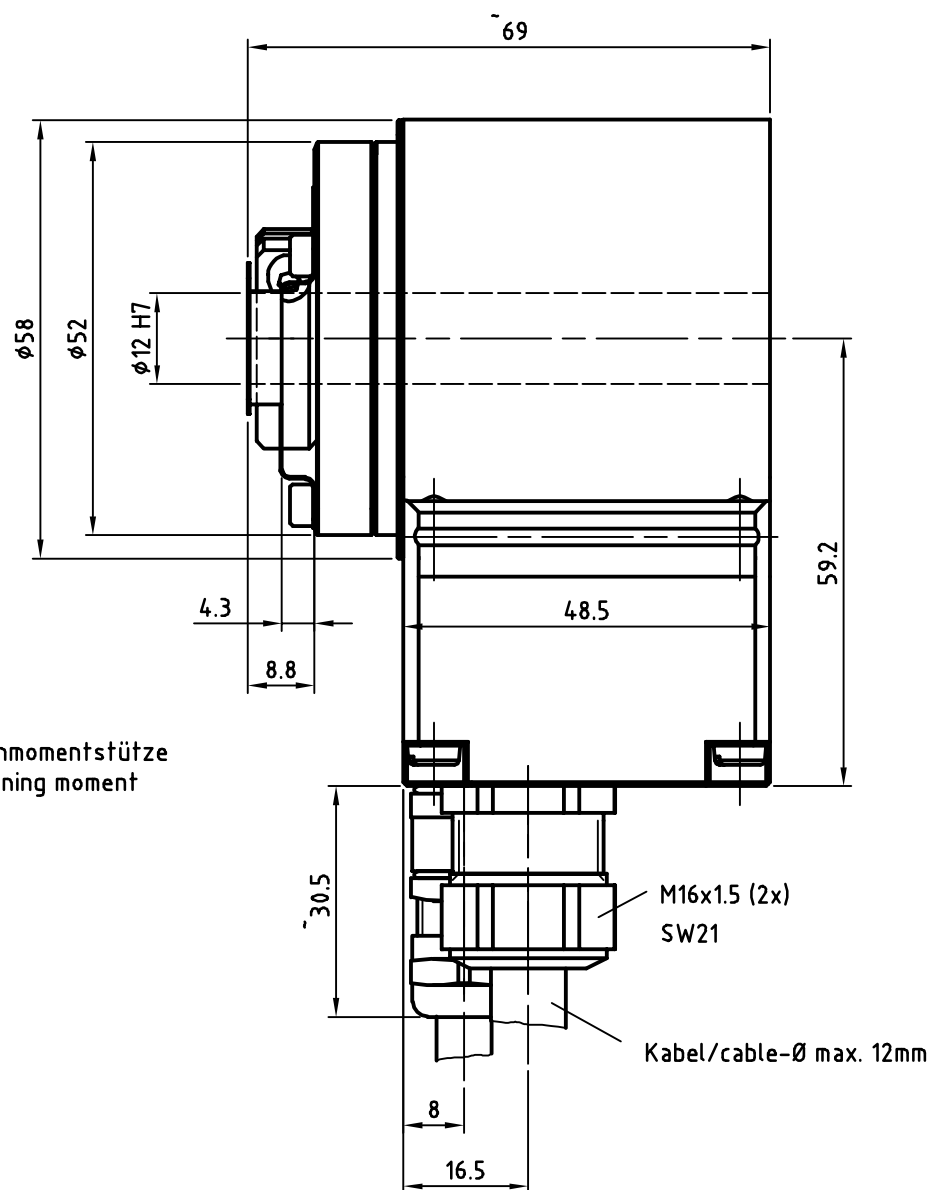


Kundenseite  
Customer side



encoder type		$\phi d$	L
CEH58..	var.1	$\phi 8.. \phi 11$	min. 35
		$\phi 12$	min. 35
	var.2	$\phi 8.. \phi 12$	min. 80
CES58..	var.1	$\phi 8.. \phi 11$	30 +5
		$\phi 12$	32 +3
	var.3	$\phi 8.. \phi 12$	14 $\pm 0.5$



Mechanische Kenndaten für Hohlwellenencoder	Mechanical data for hollow shaft encoder	
mechanisch zulässige Drehzahl	Maximum rotational speed	6.000 min <sup>-1</sup>
zul. Belastung der Wellenlagerung	Maximum load on shaft	Eigenmasse (self-mass)
min. Lagerlebensdauer (Drehzahl 6.000 min <sup>-1</sup> , Temperatur 60°C)	Min. lifetime on bearings (speed 6.000 min <sup>-1</sup> temperature 60°C)	min. 3.9x10 <sup>10</sup> Umdr. (revol.)
Masse (ohne Kabel)	Weight (without cable)	ca. 0.3...0.5kg
zulässige Winkelbeschleunigung	Maximum angular acceleration	max. 10 <sup>4</sup> rad/s <sup>2</sup>
Trägheitsmoment	Momentum of inertia	ca. 2,5x10 <sup>-6</sup> kgm <sup>2</sup>
Anlaufdrehmoment bei 20°C	Startup momentum at 20°C	ca. 3.7 Ncm
Schutzart DIN40050/ICE 529	Protection ratings DIN 40050/ICE 529	IP54
Zul. Vibrationsbelastung nach DIN IEC 68-2-6 (Sinus f= 50Hz...2kHz)	Vibration DIN IEC 68-2-6 (sinusoidal f= 50Hz...2kHz)	max. 100 m/s <sup>2</sup> (10g)
Zul. Stossbelastung nach DIN IEC 68-2-27 (Halbsinus, Dauer t= 11ms)	Shock DIN IEC 68-2-27 (half sinusoidal, time t= 11ms)	max. 1.000 m/s <sup>2</sup> (100g)

Artikel-Nr. und Steckerbelegung: siehe Datenblatt  
Article-No. and pin connections: see data sheet

$\phi 12$	H7	$+0.018$ 0	$+0.018$ 0
Dimensions	Tolerances		

TR		TR Electronic GmbH Eglisshalde 6 78647 Trossingen Telefon 07425/228-0		Maßstab 1:1 DIN A3		Projekt-Nr.:	
				Zeichnungs-Nr. nur für diese Ausführung gültig Drawing-No. only for this type valid			
		Datum		Name		CEH-58-S, $\phi 12H7$	
		Erstellt 28.10.2006		Habetler			
		Bearb. 29.08.2007		FLAIG			
		Gepr.					
		Norm					
		www.tr-electronic.de DXF+Info: info@tr-electronic.de		Zeichnungs-NR./Drawing-No.:		Blatt 1	
1 Wellenbeispiel ergä.		29.08.07 Flaig		04-CEH58S-M0007		Bl 1	
Zust. Änderung		Datum Name					