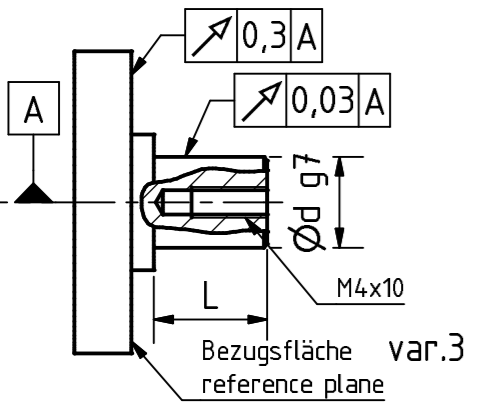
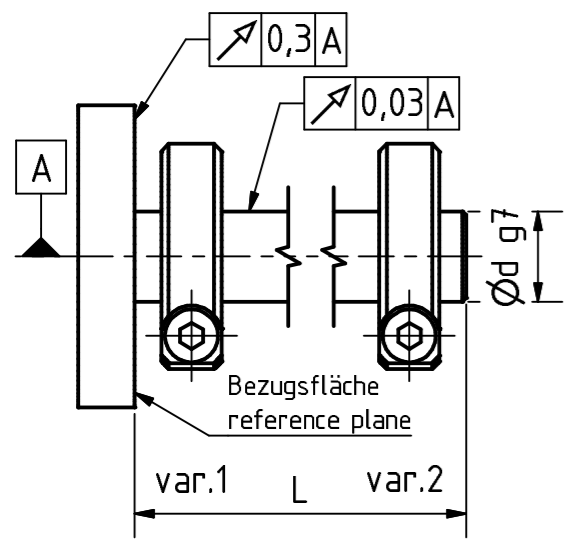
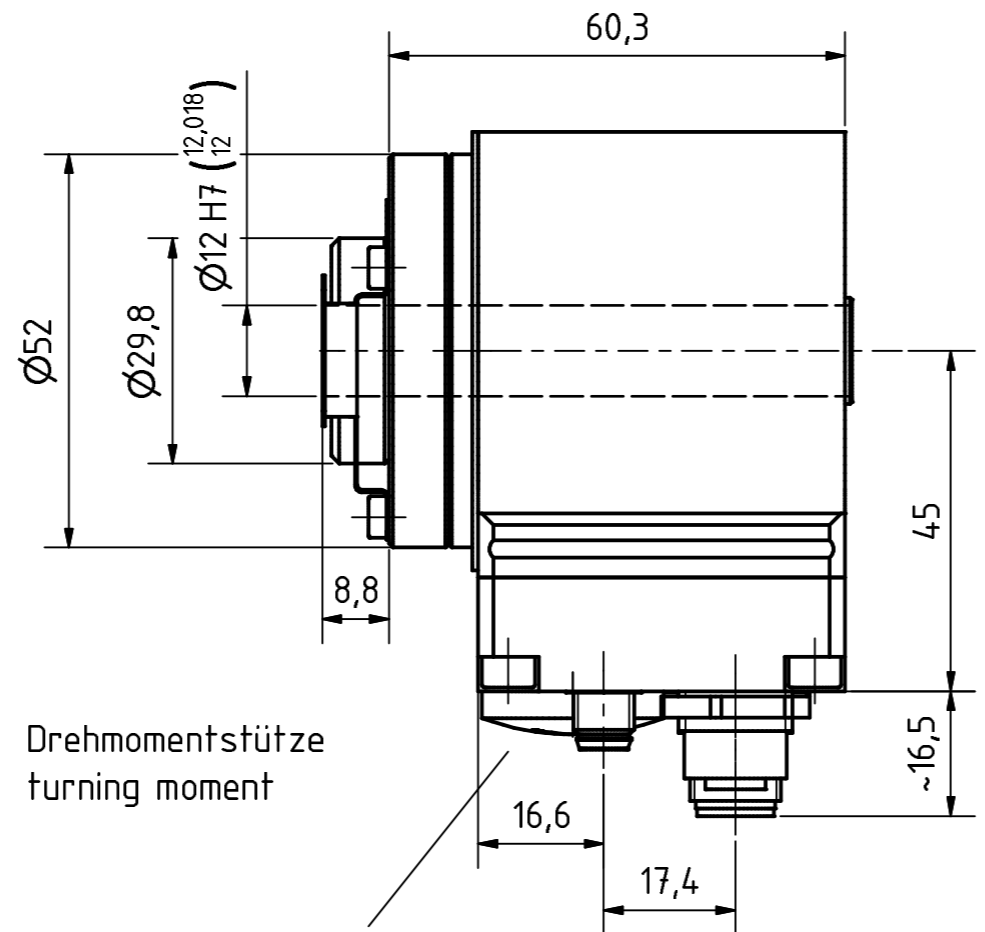


Kundenseite
Customer side

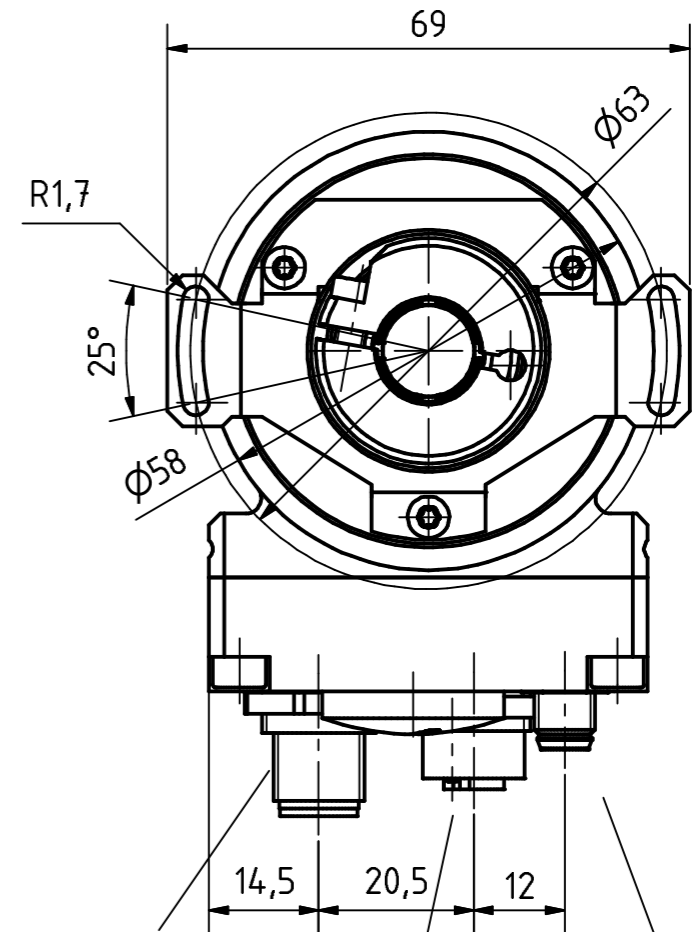


encoder type		Ød	L
CEH58...	var.1	Ø8...Ø11	min. 35
		Ø12	min. 35
CES58...	var.1	Ø8...Ø11	30+5
		Ø12	32+3
	var.3	Ø8...Ø12	14±0.5



Drehmomentstütze
turning moment

Verschlußstopfen M20x1.5
Dummy plug M20x1.5



5pol. M12-Stecker (PROFIBUS-IN)
5pin. M12-male-connector (PROFIBUS-IN)

5pol. M12-Buchse (PROFIBUS-OUT)
5pin. M12-female-connector (PROFIBUS-OUT)

4pol. M8-Stecker (Versorgungsspannung)
4pin. M8-male-connector (supply voltage)

Mechanische Kenndaten für Hohlwellenencoder	Mechanical data for hollow shaft encoder	
mechanisch zulässige Drehzahl	Maximum rotational speed	6.000 min ⁻¹
zul. Belastung der Wellenlagerung	Maximum load on shaft	Eigenmasse (self-mass)
Lagerlebensdauer (Drehzahl 6.000min ⁻¹ , Temperatur 60°C)	lifetime on bearings (speed 6.000min ⁻¹ , temperature 60°C)	3,9 x 10 ¹⁰ Umdr. (revol.)
Masse (ohne Kabel)	Weight (without cable)	ca. 0.3...0.5kg
zulässige Winkelbeschleunigung	Maximum angular acceleration	max. 10 ⁴ rad/s ²
Trägheitsmoment	Momentum of inertia	ca. 2,5 x 10 ⁻⁶ kgm ²
Anlaufdrehmoment bei 20°C	Startup momentum at 20°C	ca. 2Ncm
Schutzart DIN 40050 / ICE 529	Protection ratings DIN 40050 / ICE 529	IP54
Zul. Vibrationsbelastung nach DIN IEC 68-2-6 (Sinus f= 50Hz...2kHz)	Vibration DIN IEC 68-2-6 (sinusoidal f = 50Hz...2kHz)	max. 100m/s ² (10g)
Zul. Stossbelastung nach DIN IEC 68-2-27 (Halbsinus, Dauer t=11ms)	Shock DIN IEC 68-2-27 (half sinusoidal, time t=11ms)	max. 1.000m/s ² (100g)

Artikel-Nr. und Steckerbelegung: siehe Datenblatt
Article-No. and pin connections: see data sheet

	TR-Electronic GmbH Eglisshalde 6 D-78647 Trossingen phone +49 7425 228.0 www.tr-electronic.de	Datum Name	Maßstab	DIN A3	Projekt-Nr.:
			Zeichnungs-Nr. nur für diese Ausführung gültig Drawing-No. only for this type valid		
		Erstellt	20.11.13	FLAIG	CEH-58-S, Ø12H7
		Bearb.	20.11.13	FLAIG	
		Gepr.	26.11.2013	NEMECZ	
		Norm			
		www.tr-electronic.de DXF+Info: info@tr-electronic.de		Zeichnungs-NR./Drawing-No.: 04-CEH58S-M0036	
Zust.	Änderungen	Datum	Name	Blatt	1
					1