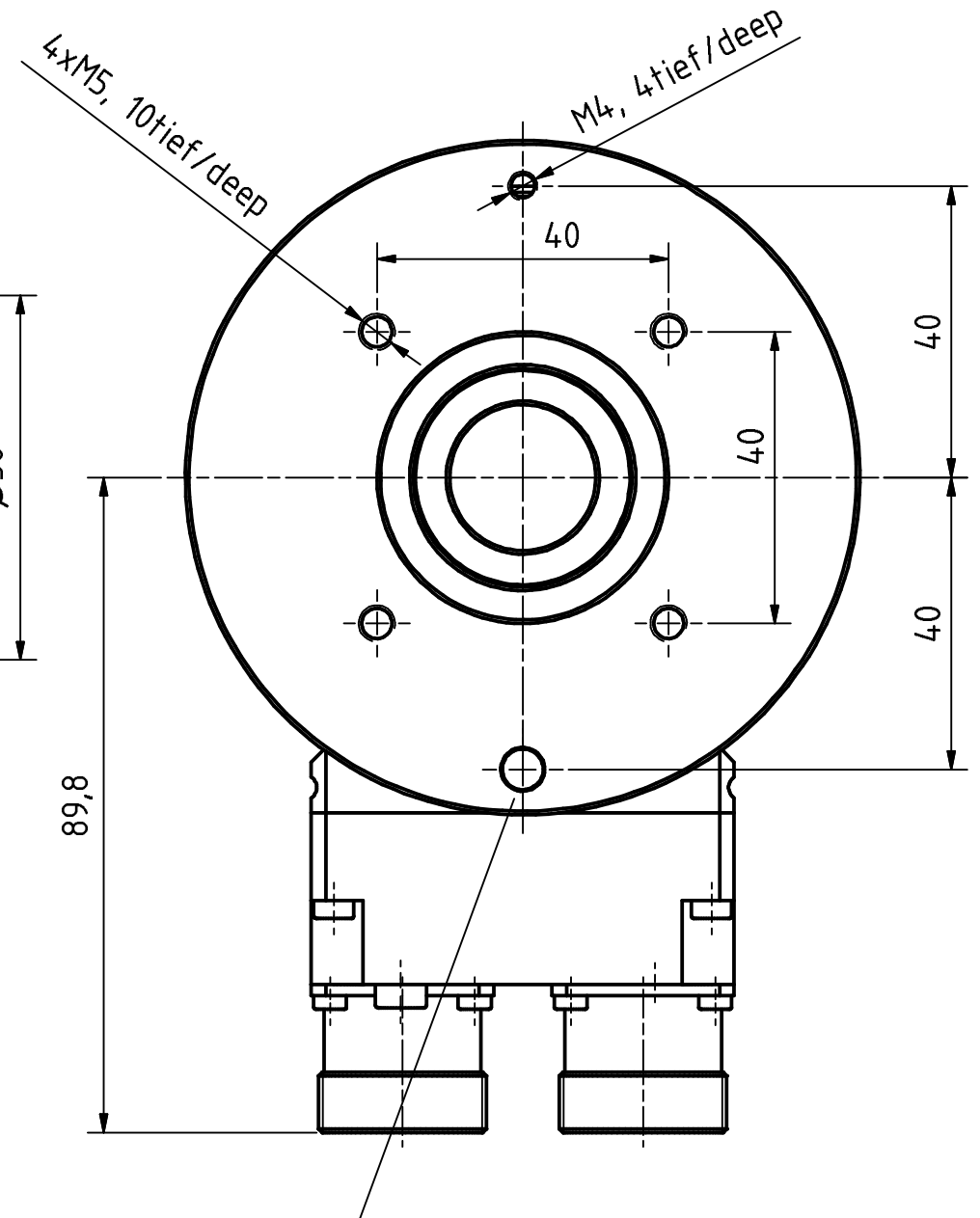
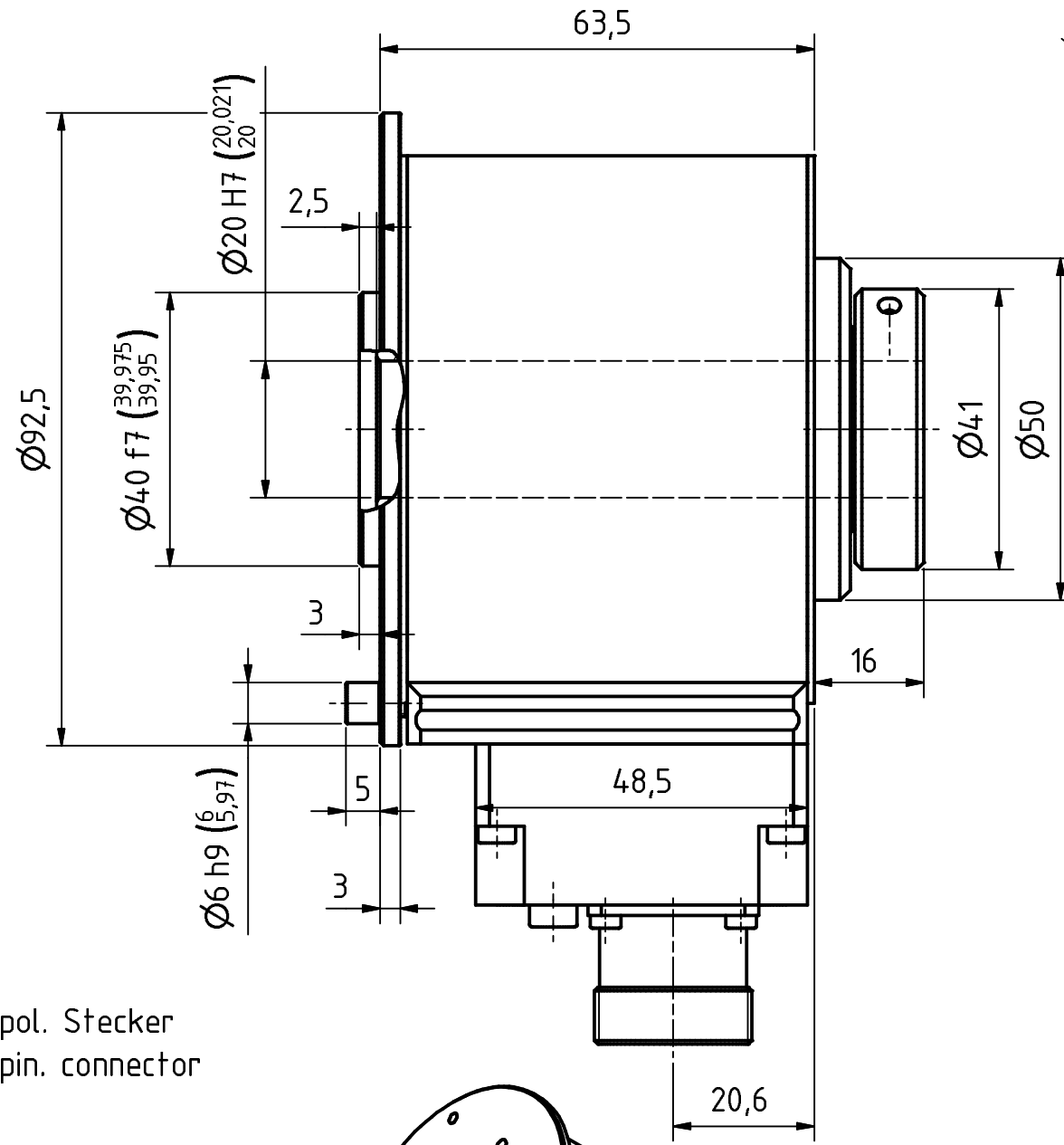
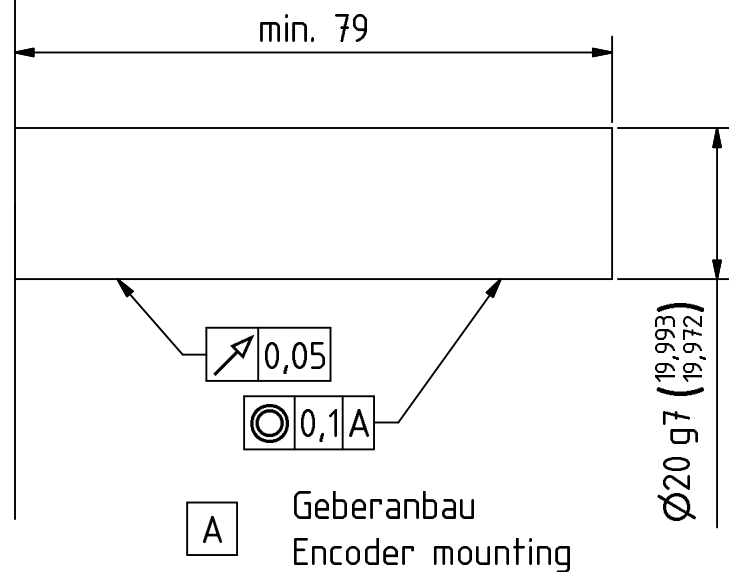


2x9pol. Stecker  
2x9pin. connector

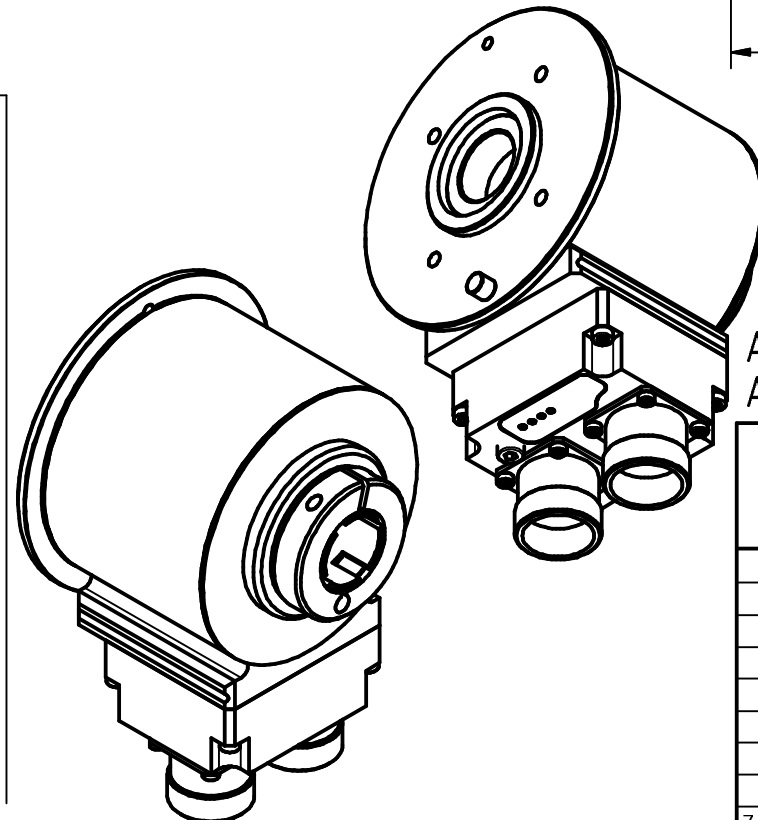


Stift mit Weiconlack (TR-Nr.: 66-000-296) gesichert !  
Pin with Weiconlack (TR-No.: 66-000-296) locked !

Anforderung an Kundenwelle  
Requirements for the customer shaft



A Geberanbau  
Encoder mounting



Artikel-Nr. und Steckerbelegung: siehe Datenblatt  
Article-No. and pin connections: see data sheet

	TR-Electronic GmbH Eglisshalde 6 D-78647 Trossingen phone +49 7425 228.0 www.tr-electronic.de		Maßstab 1:1 DIN A3	Projekt-Nr.:
	Erstellt 06.12.2017 Bearb. 12.12.2017 Gepr. 31.01.2018 Norm		Zeichnungs-Nr. nur für diese Ausführung gültig Drawing-No. only for this type valid	
www.tr-electronic.de DXF+Info: info@tr-electronic.de			CEH-802-M, Ø20H7	
1 Abdeckung 12.12.17 Flaig			Zeichnungs-NR./Drawing-No.: 04-CEH802M-M0001	
1 1 Blatt 1 1 Blatt			Blatt 1 1 Blatt	