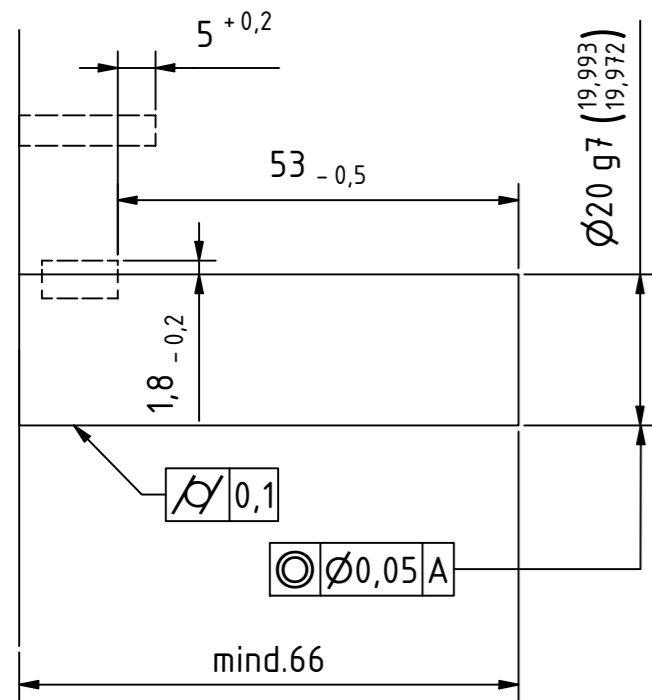


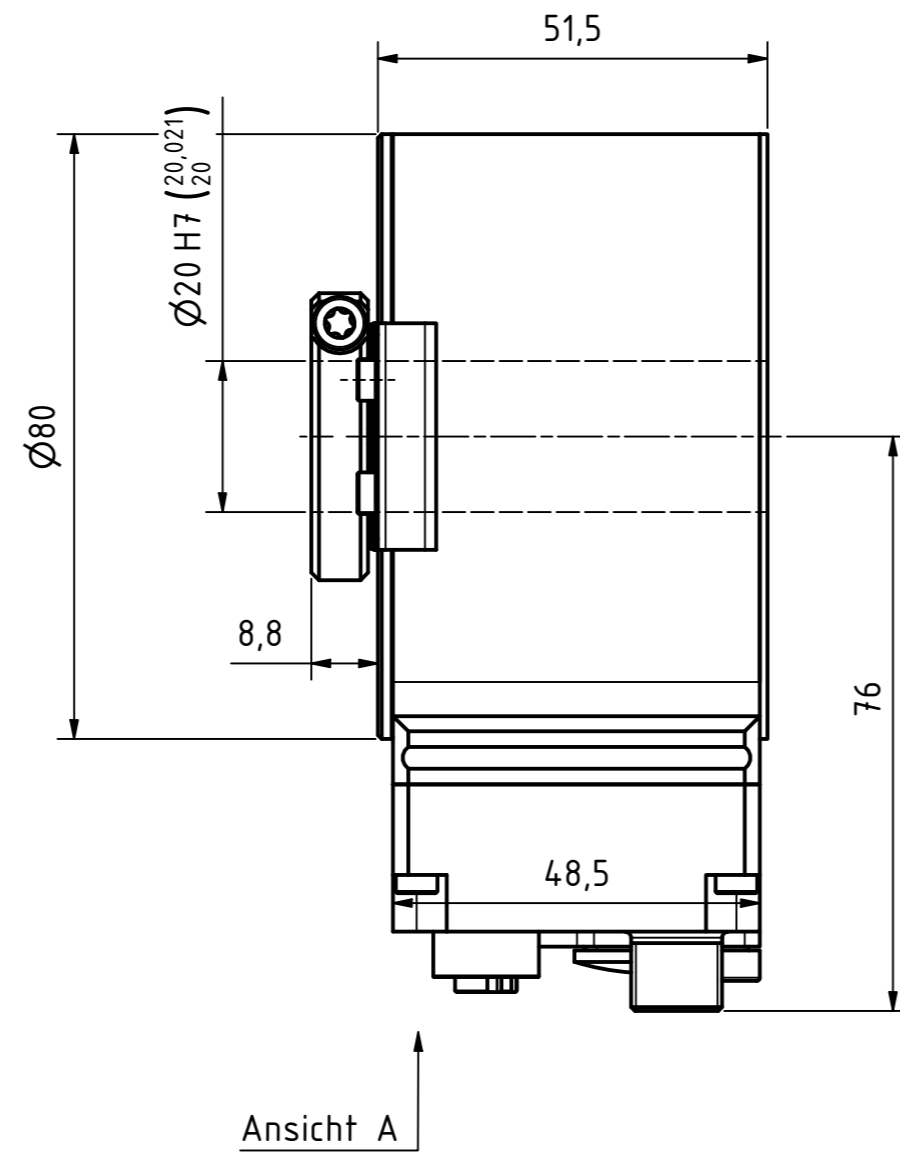
i Alle nicht tolerierten Maße sind Richtwerte. [All non-tolerated dimensions are guide values.]
 Technische Änderungen grundsätzlich vorbehalten. [We reserve the right to make technical changes.]

Anforderung an Kundenwelle
 [requirements for the customer shaft]

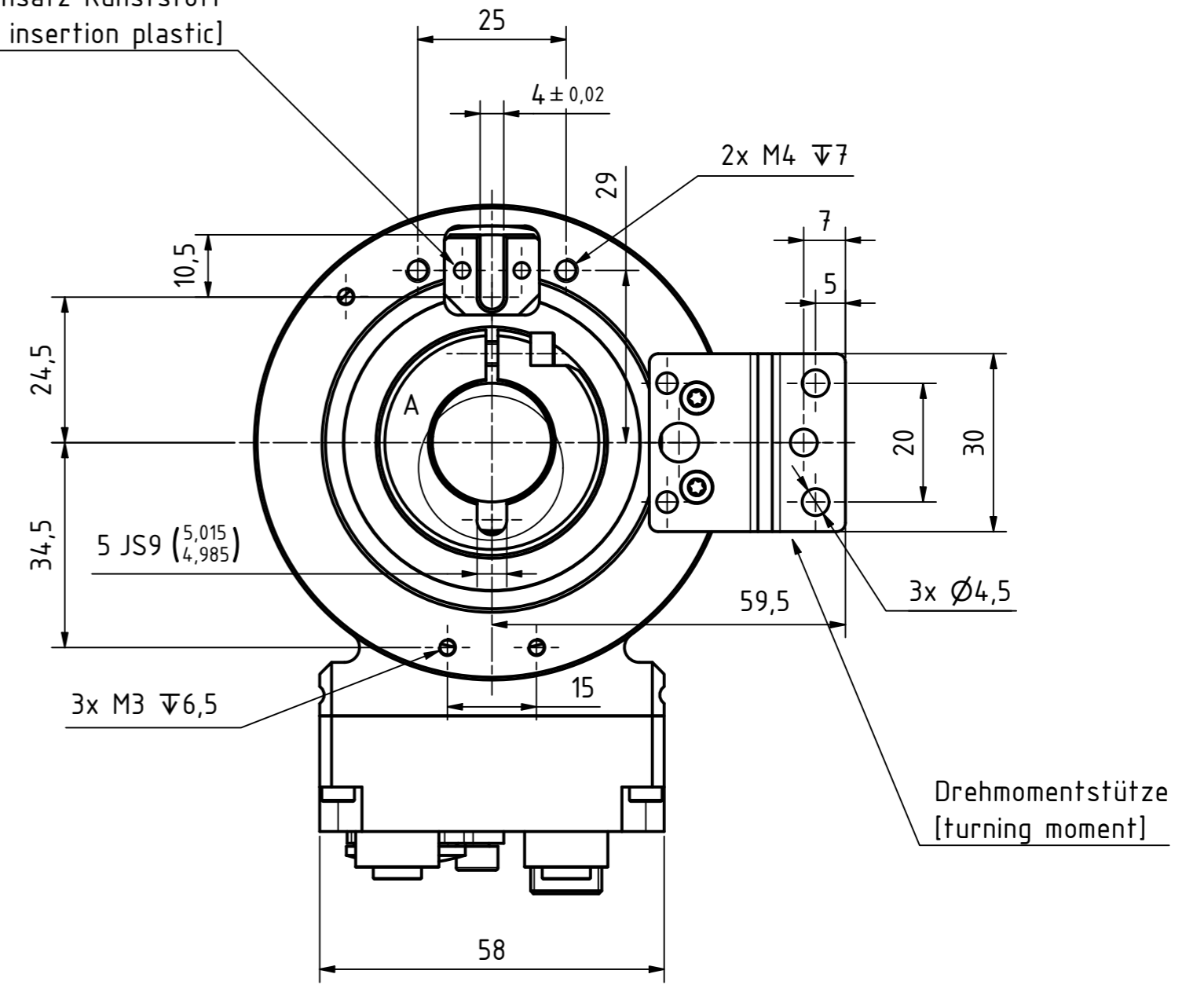
Passfeder [feather key]
 DIN6885-A-5x5x10



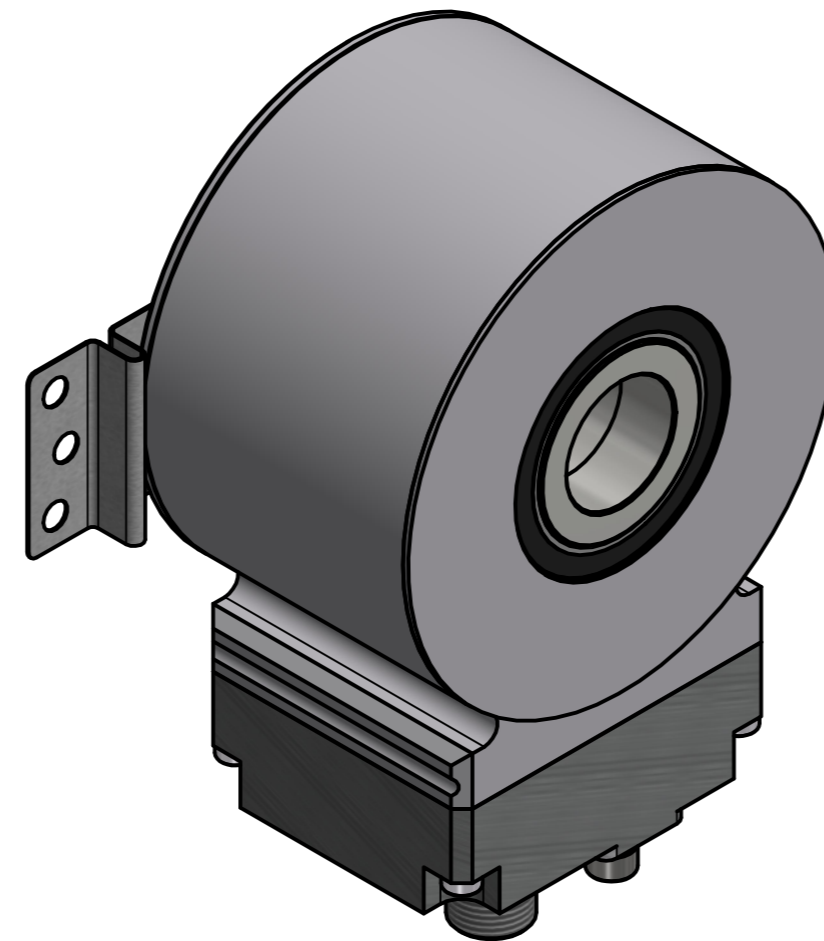
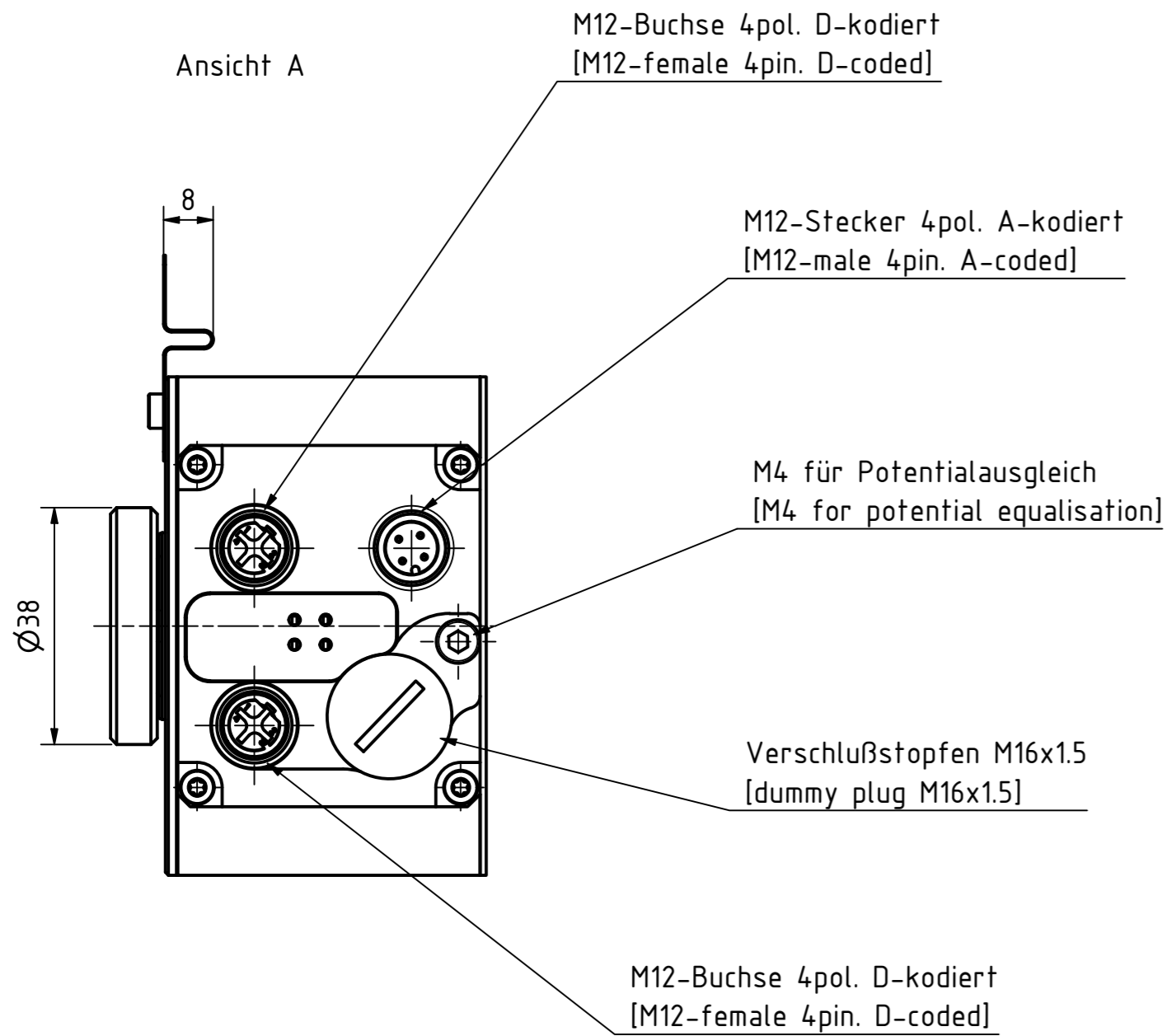
A Geberanbau
 [encoder mounting]



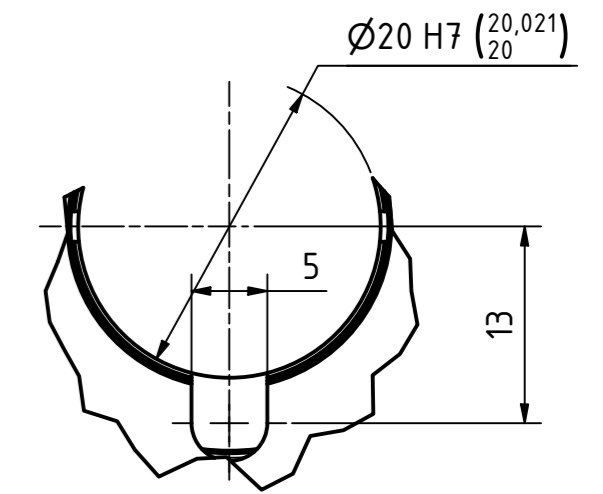
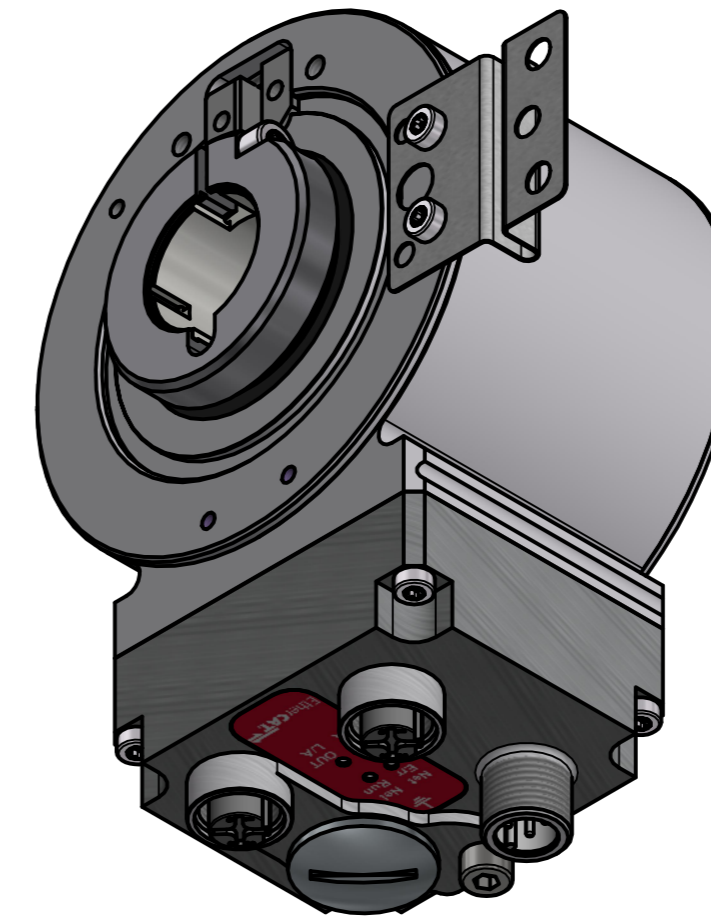
Nuteinsatz Kunststoff
 [grooving insertion plastic]



Ansicht A



Isometrie (1 : 1)



A (2 : 1)

Tolerierung [Tolerancing] ISO 8015		alle Maße in mm [all dimensions in mm]		Maßstab [Scale] 1 : 1		DIN A2	
E-Mail: info@tr-electronic.de Support: http://tr-e.info/01		CAD: STEP		Artikel-Nr. und Steckerbelegung: siehe Datenblatt [Article-No. and pin assignment: see data sheet]			
				Bezeichnung [Designation]:			
				CEH-802-M, $\varnothing 20 \text{ H7}$			
				Zeichnung-Nr. [Drawing-No.]:			
				04-CEH802M-M0002			
1 siehe Änderungshinweise		19.05.2025		FLA		TR electronic	
Zust. Änderungen		Datum		Name		www.tr-electronic.de	
						Dok.Art. IDW	
						Teil-Dok. 000	
						Dok.Vs. 01	
						1/1 Bl.	