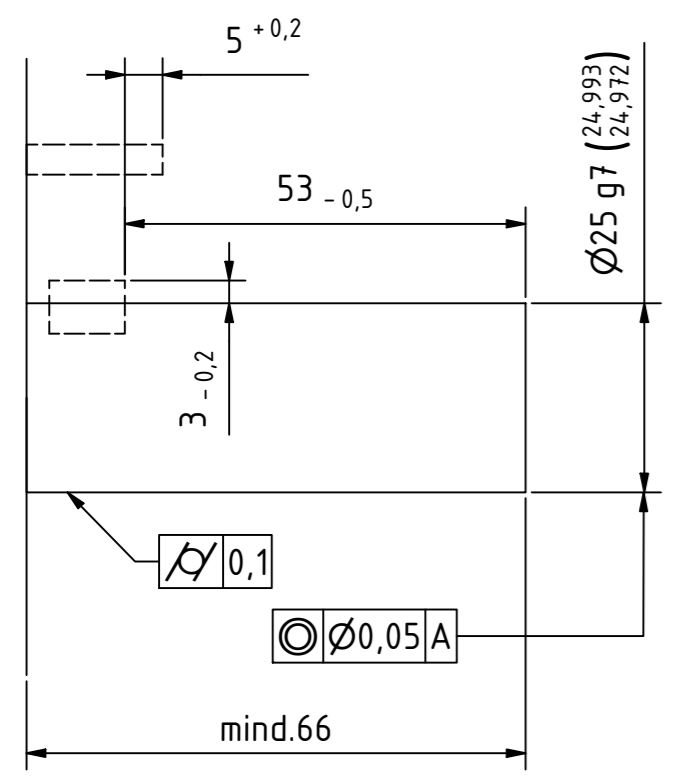


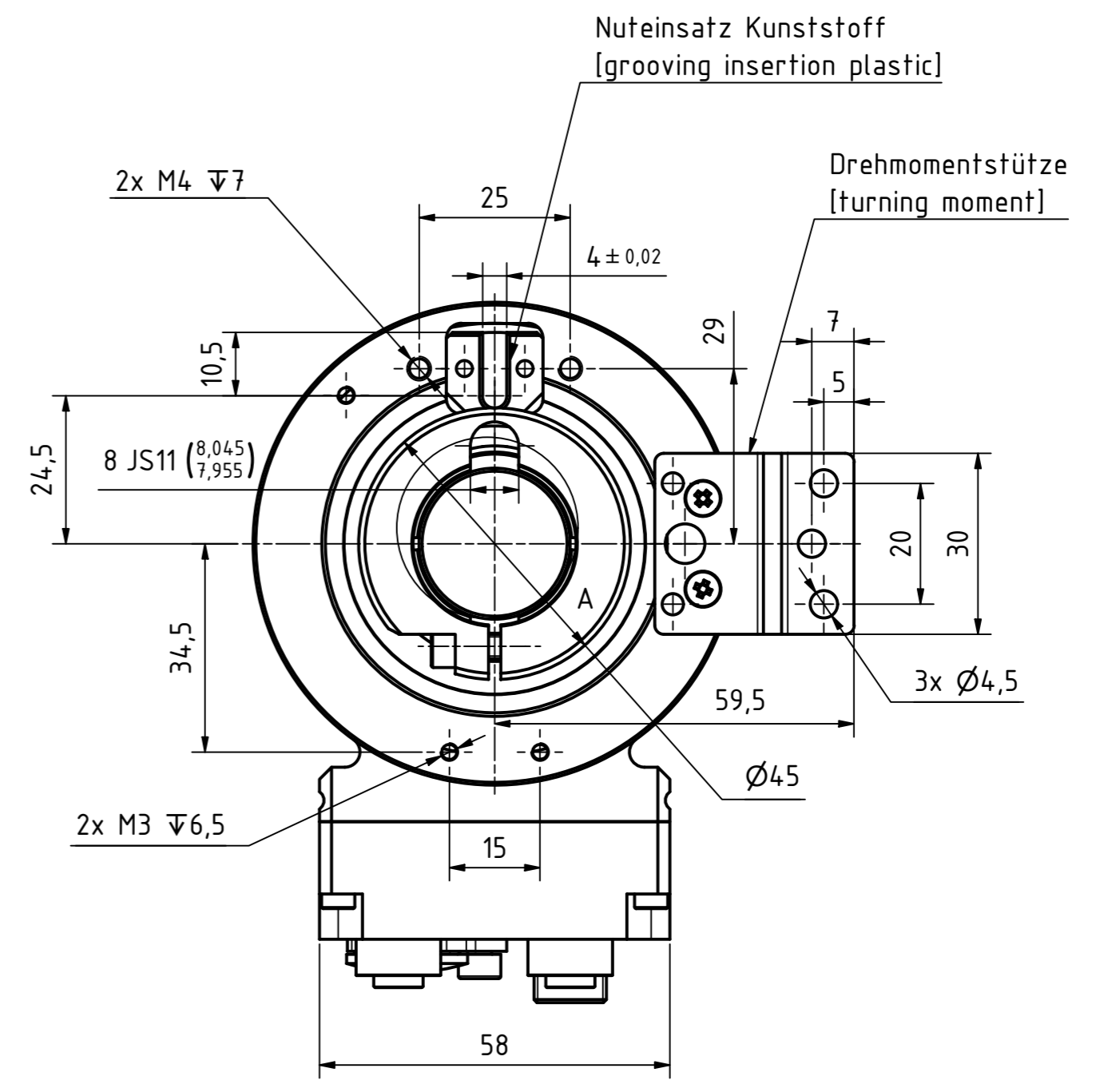
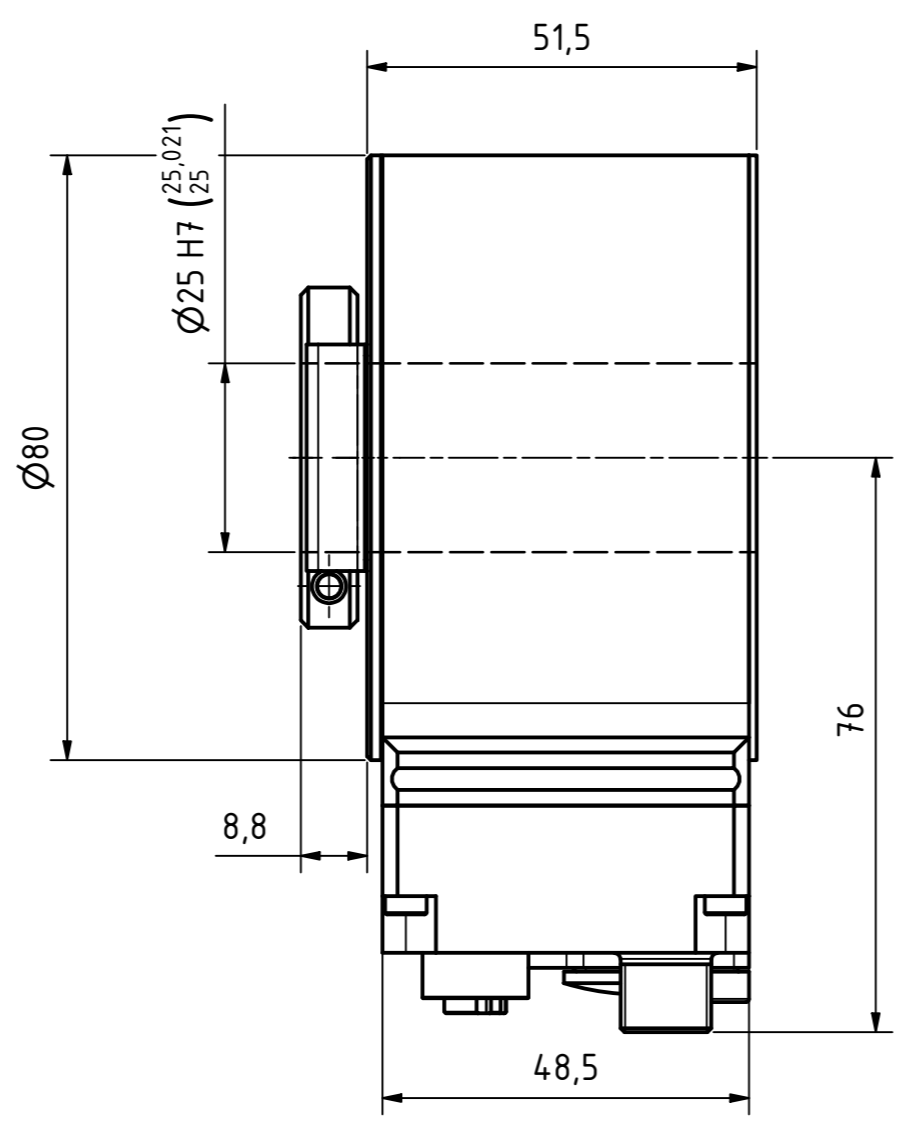
i Alle nicht tolerierten Maße sind Richtwerte. [All non-tolerated dimensions are guide values.]
 Technische Änderungen grundsätzlich vorbehalten. [We reserve the right to make technical changes.]

Anforderung an Kundenwelle
 [Requirements for the customer shaft]

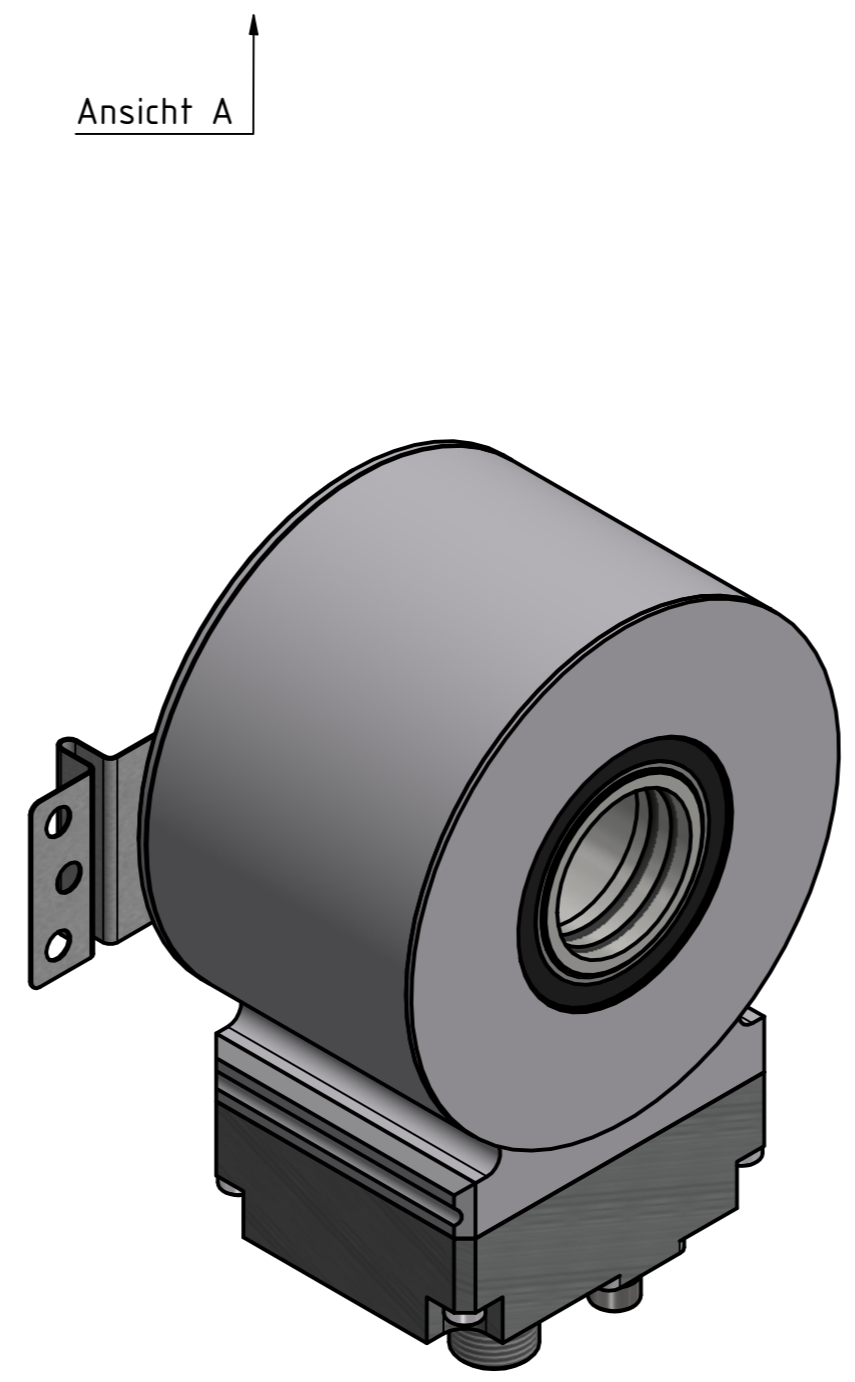
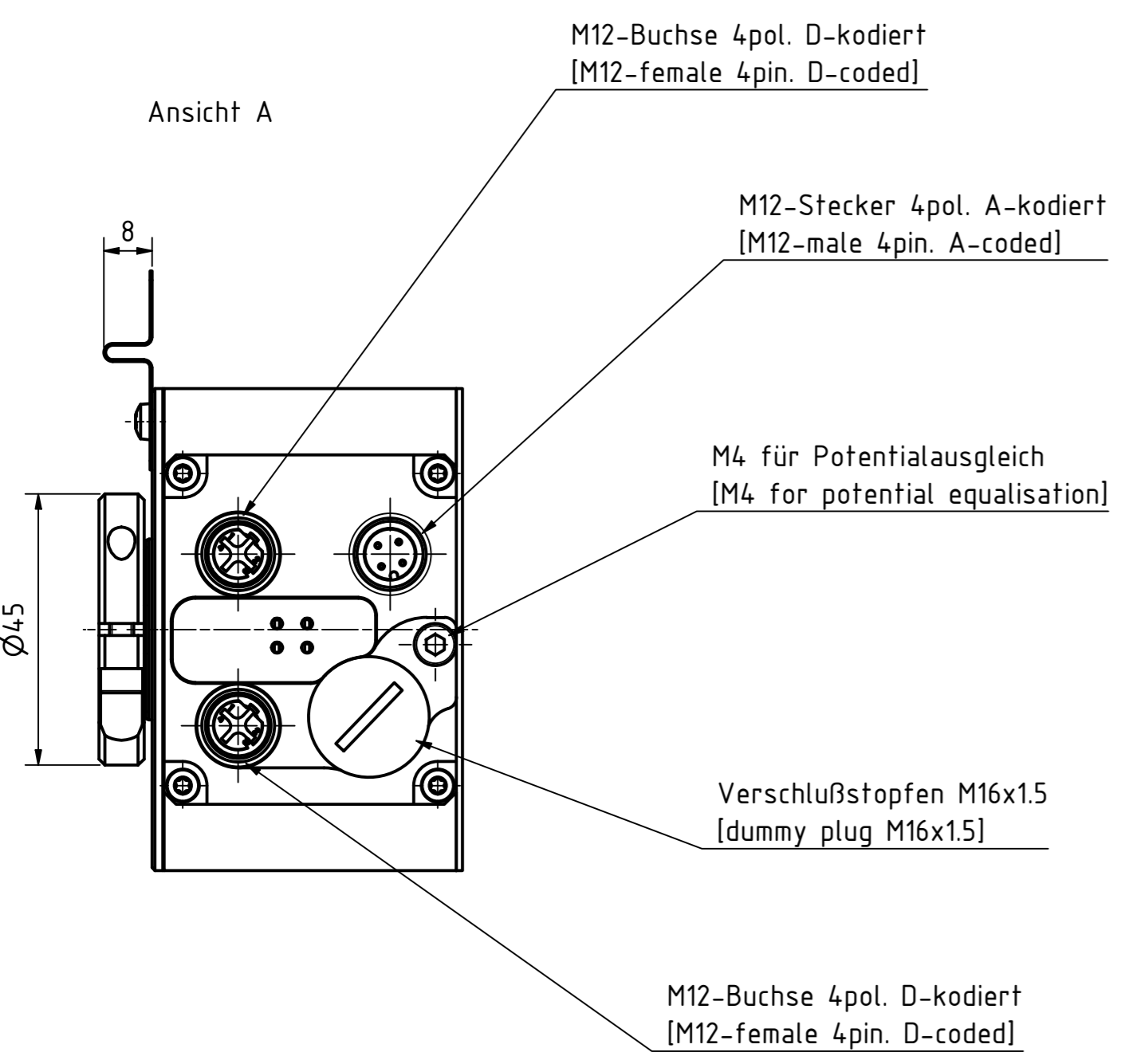
Passfeder [feather key]
 DIN6885-A-8x7x10



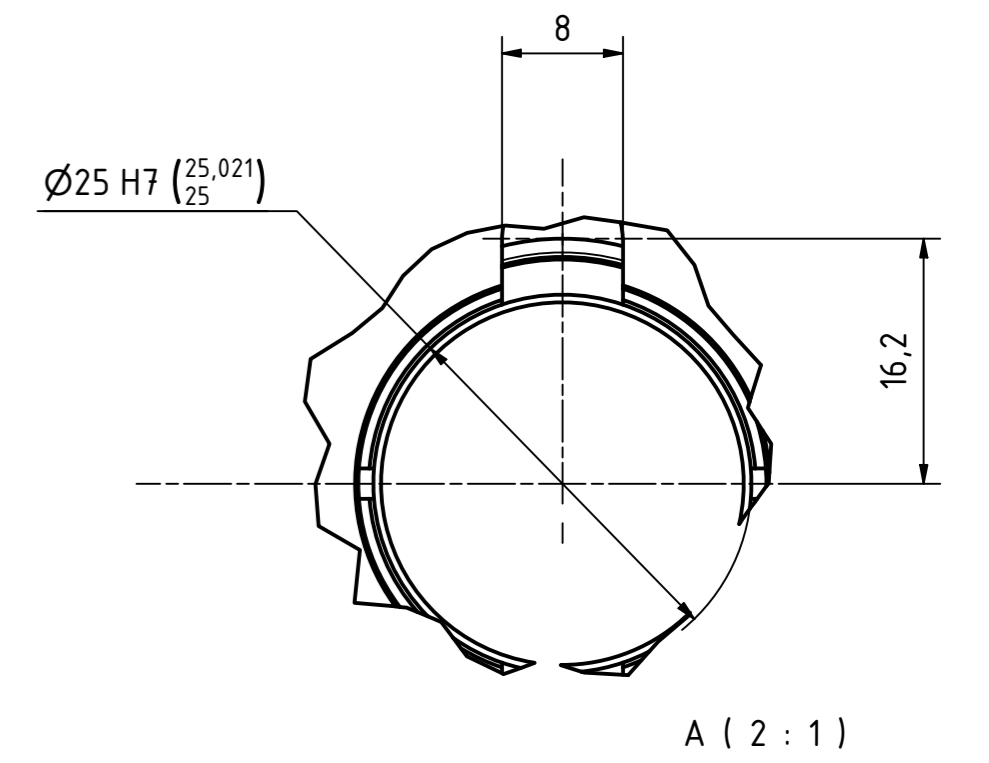
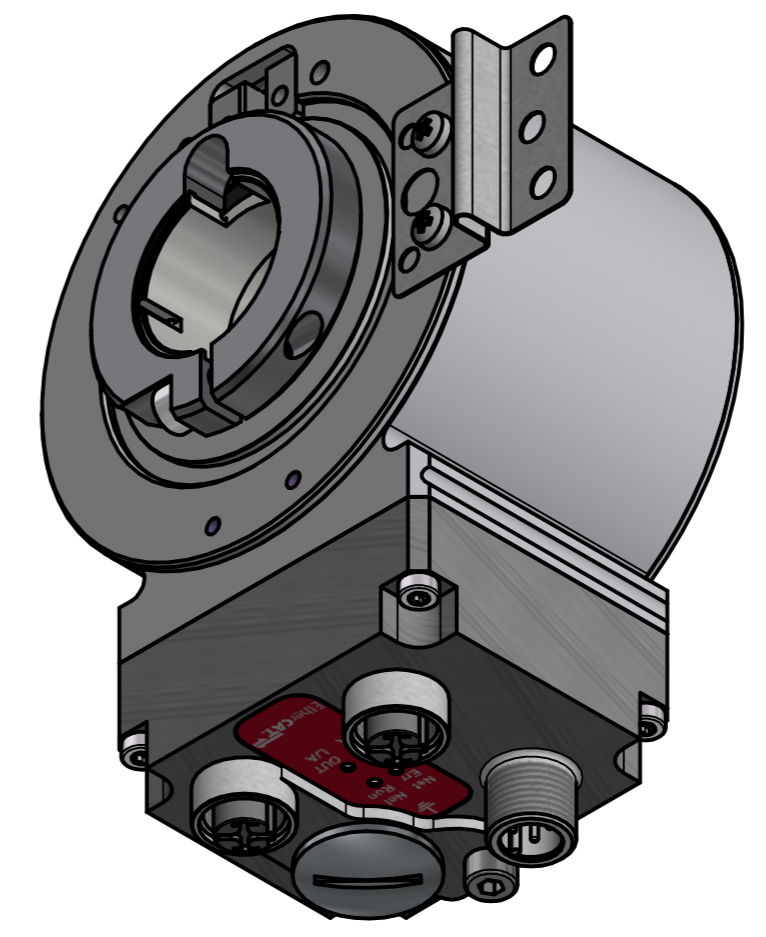
A Geberanbau
 [Encoder mounting]



Ansicht A



Isometrie (1 : 1)



Tolerierung [Tolerancing] ISO 8015		alle Maße in mm [all dimensions in mm]		Maßstab [Scale] 1 : 1		DIN A2	
E-Mail: info@tr-electronic.de Support: http://tr-e.info/01		CAD: STEP		Artikel-Nr. und Steckerbelegung: siehe Datenblatt [Article-No. and pin assignment: see data sheet]			
		Datum		Name		Bezeichnung [Designation]:	
		Erst. 05.03.2018		FLAIG		CEH-802-M, Ø25H7	
		Bearb. 03.09.2025		FLAIG			
		Gepr. 09.09.2025		MITCHELL			
		Norm				Zeichnung-Nr. [Drawing-No.]:	
						04-CEH802M-M0006	
Zust. Änderungen		Datum		Name		Dok.Art. IDW	
						Teil-Dok. 000	
						Dok.Vs. 01	
						1/1 Bl.	

