

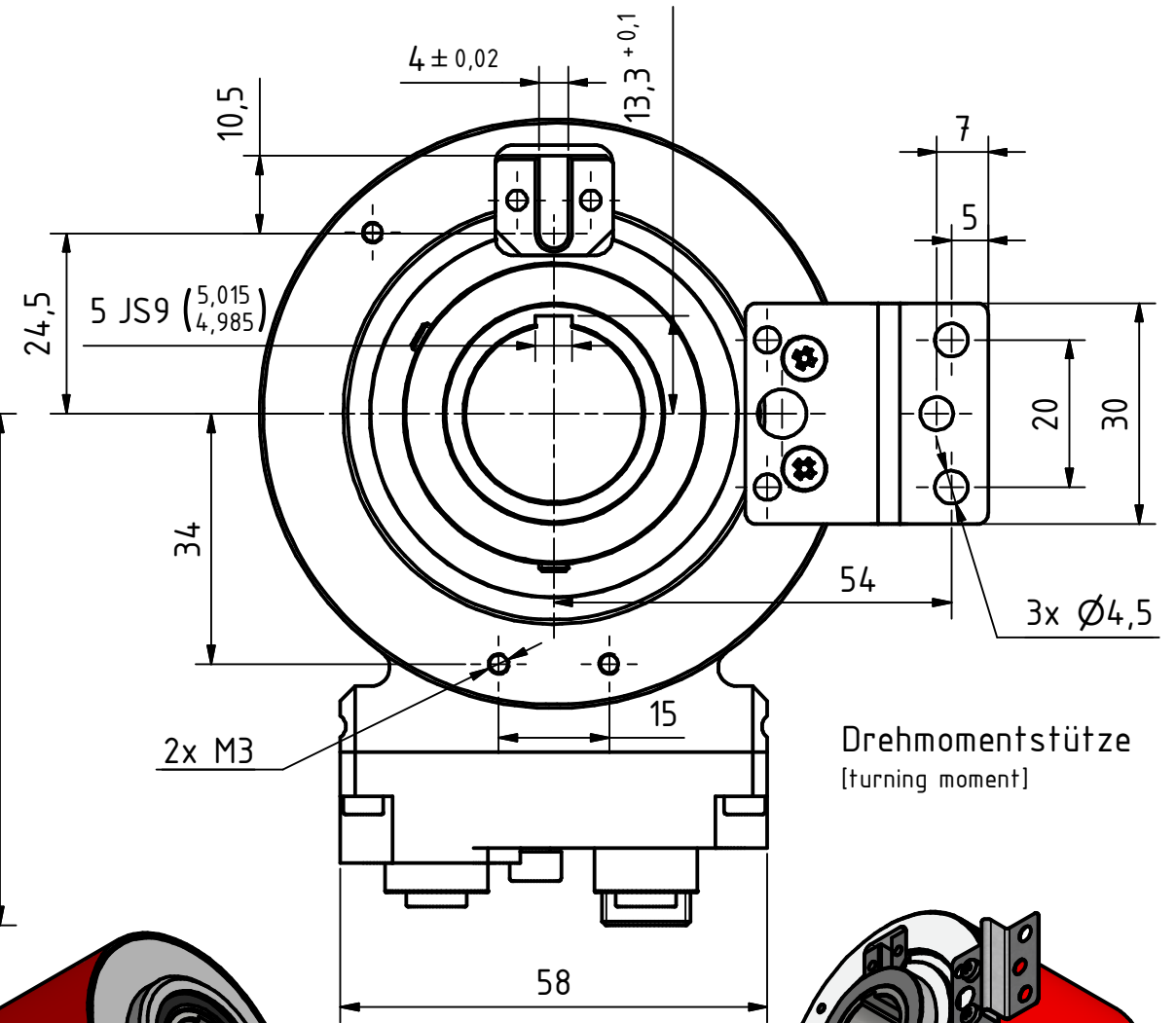
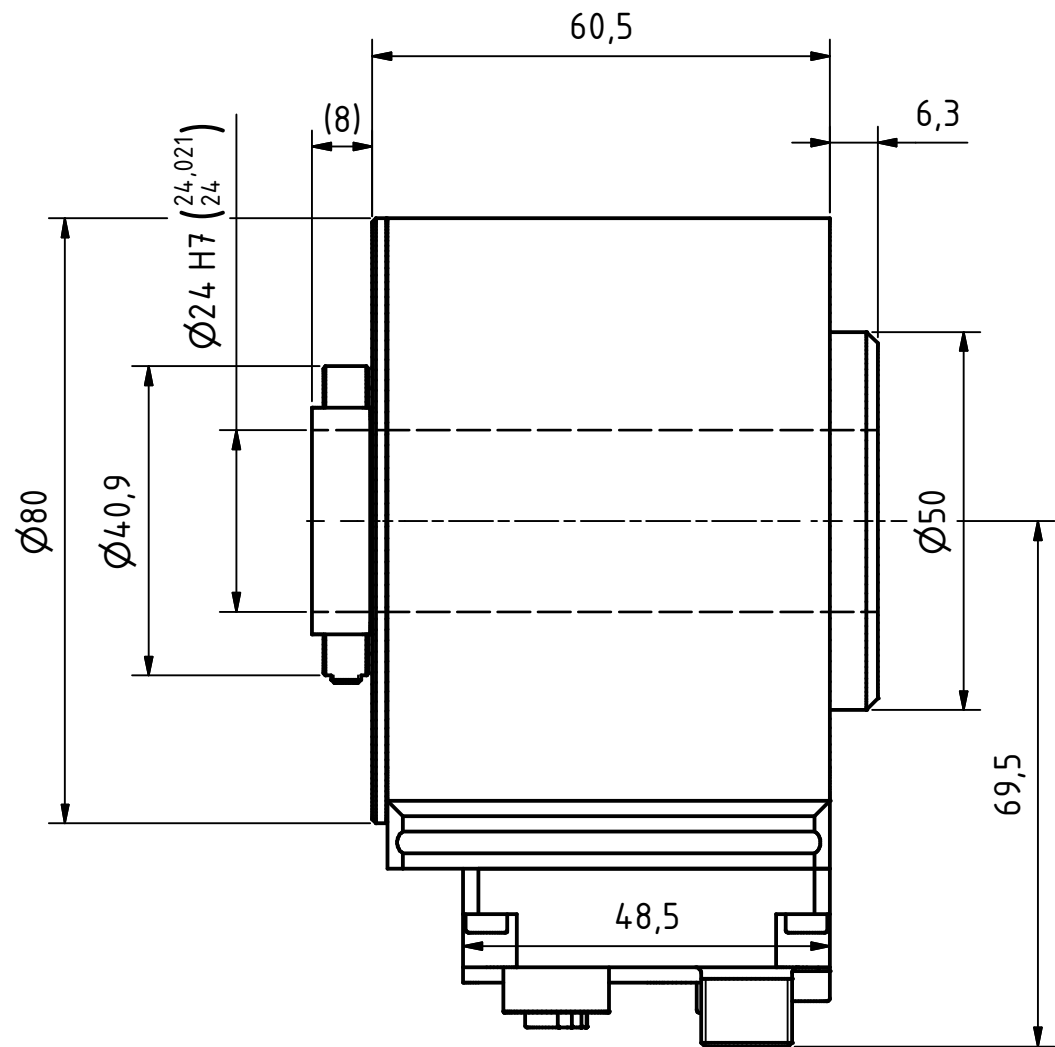
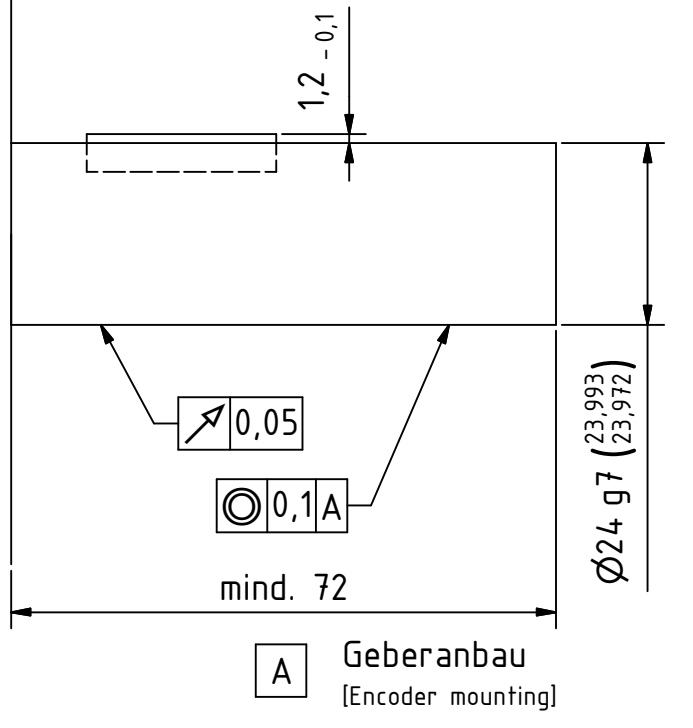


Alle nicht tolerierten Maße sind Richtwerte. [All non-tolerated dimensions are guide values.]  
 Technische Änderungen grundsätzlich vorbehalten. [We reserve the right to make technical changes.]

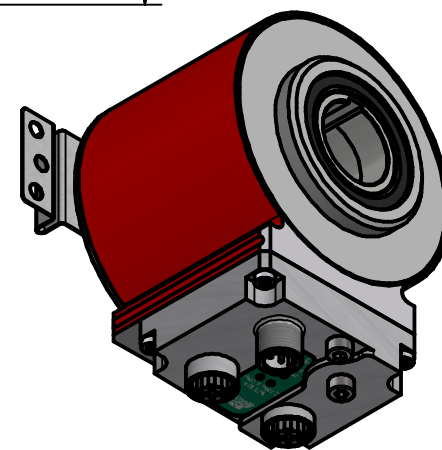
Nuteinsatz Kunststoff  
 [Grooving insertion plastic]

Anforderung an Kundenwelle  
 [Requirements for the customer shaft]

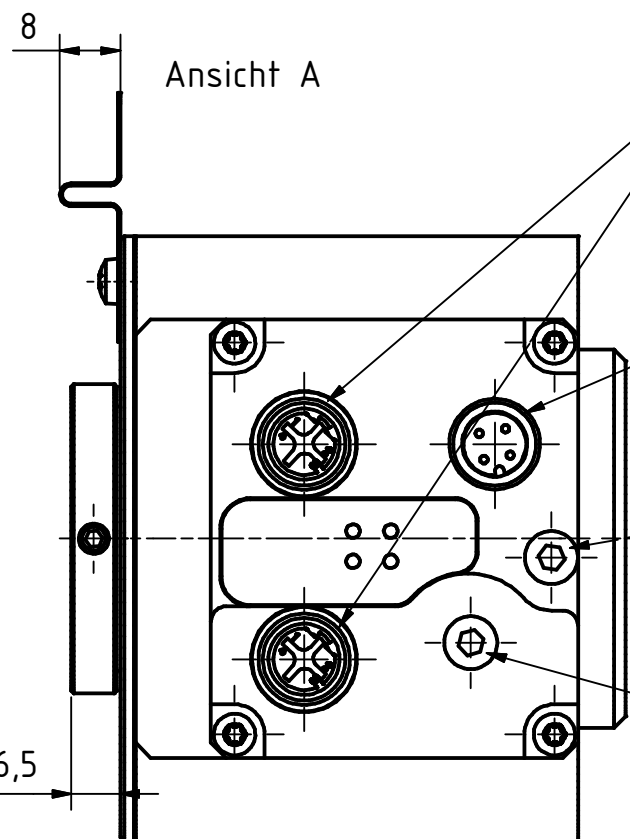
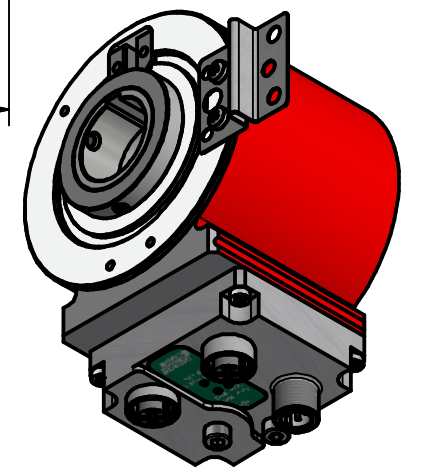
Paßfeder [feather key]  
 (Normabweichung für  $\varnothing 24$ )  
 DIN 6885-A-5x5x25  
 [(Standard tolerances for  $\varnothing 24$ )]



Drehmomentstütze  
 [turning moment]



Isometrie (1 : 2)



M12-Buchse 4pol. D-kodiert  
 [M12-female 4pin. D-coded]

M12-Stecker 4pol. A-kodiert  
 [M12-male 4pin. A-coded]

M4 für Potentialausgleich  
 [M4 for potential equalisation]

Reset-Taste  
 [reset-button]

Tolerierung [Tolerancing] ISO 8015		alle Maße in mm [all dimensions in mm]		Maßstab [Scale] 1 : 1		DIN A3	
E-Mail: info@tr-electronic.de Support: http://tr-e.info/01		CAD: STEP		Artikel-Nr. und Steckerbelegung: siehe Datenblatt [Article-No. and pin assignment: see data sheet]			
		Datum		Name		Bezeichnung [Designation]:	
		Erst. 05.05.2018		FLAIG		CEH-802-M, $\varnothing 24 \text{ H7}$ Nut	
		Bearb. 05.05.2022		FLAIG			
		Gepr. 09.05.2022		NEMECZ			
		Norm				Zeichnung-Nr. [Drawing-No.]:	
1 Bushaube mit Reset-Taste		05.05.2022		FLA		04-CEH802M-M0009	
Zustf. Änderungen		Datum		Name		Dok.Art. IDW Teil-Dok. 000 Dok.Vs. 01 1/1 Bl.	



TR Electronic GmbH  
 Eglshalde 6  
 D-78647 Trossingen  
 Tel. +49 7425 228-0  
 www.tr-electronic.de

