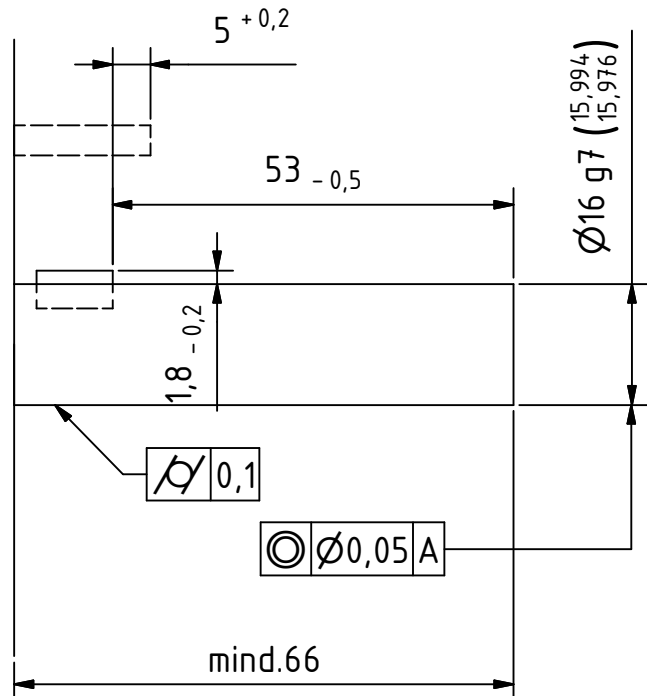


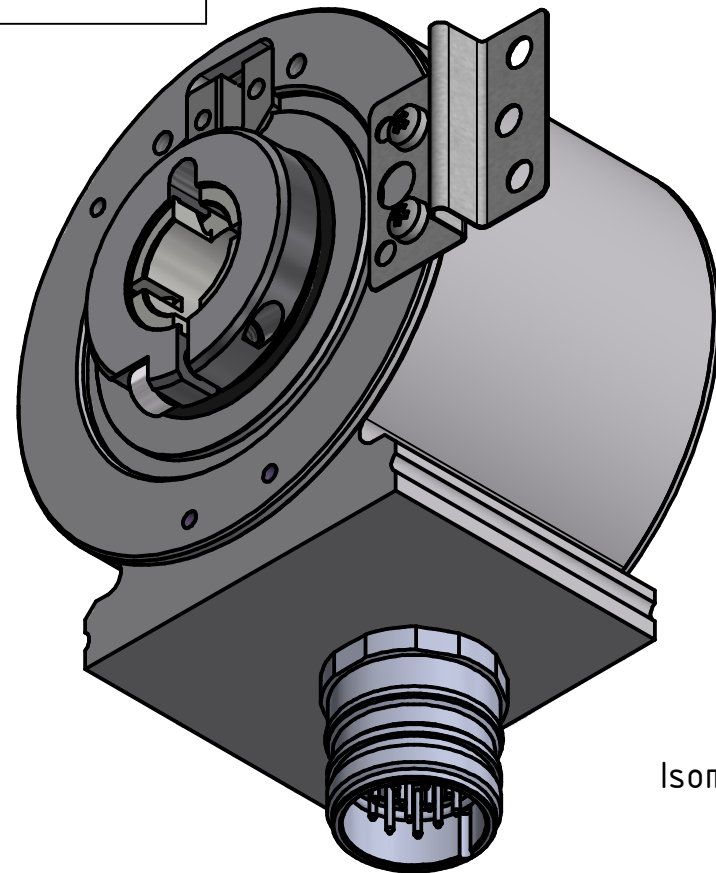
**i** Alle nicht tolerierten Maße sind Richtwerte. [All non-tolerated dimensions are guide values.]  
 Technische Änderungen grundsätzlich vorbehalten. [We reserve the right to make technical changes.]

**Anforderung an Kundenwelle**  
 [Requirements for the customer shaft]

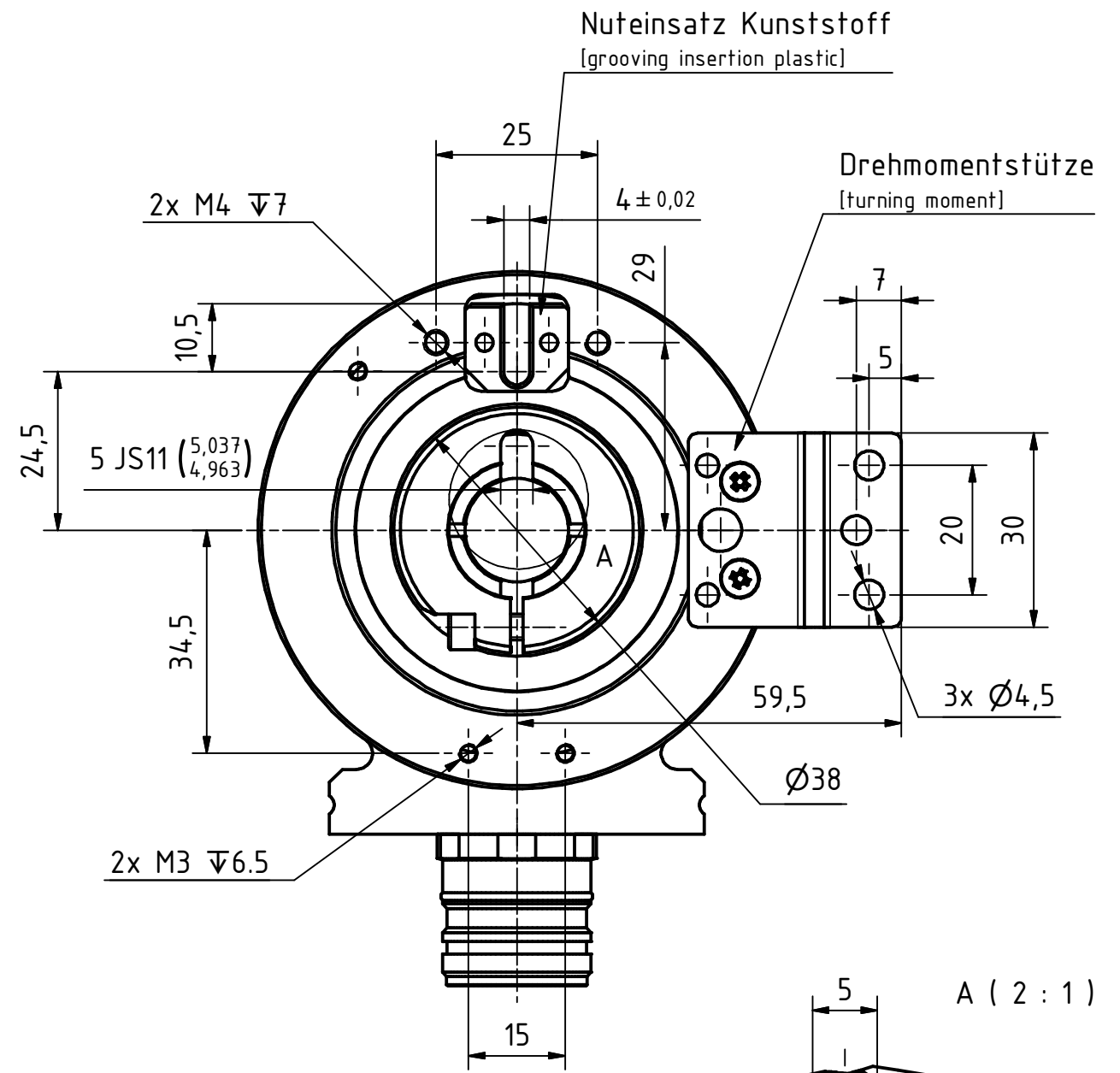
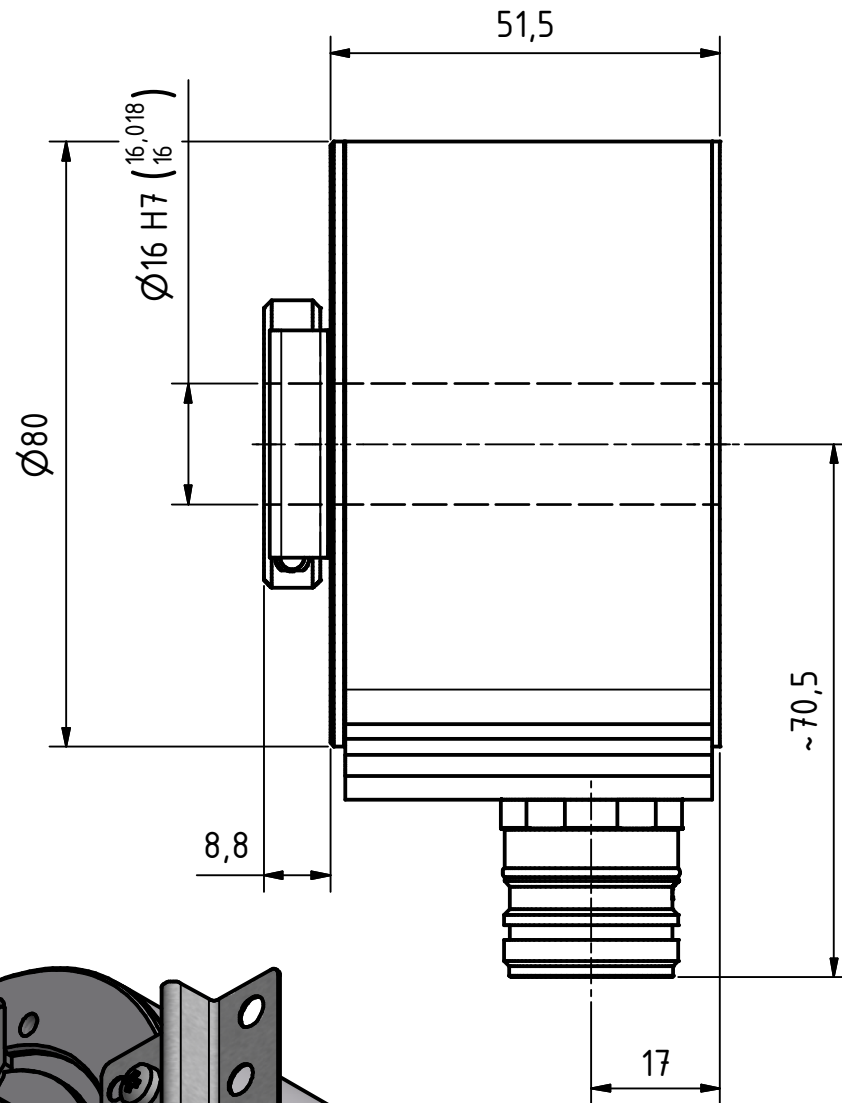
Paßfeder [feather key]  
 D]IN6885-A-5x5x10



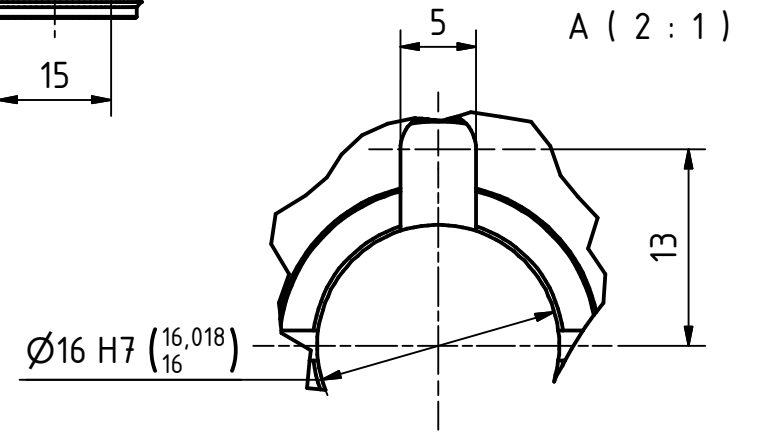
**A** Geberanbau  
 [Encoder mounting]



Isometrie ( 1 : 1 )



12pol. Stecker  
 [12pin. connector]



Tolerierung [Tolerancing] ISO 8015		alle Maße in mm [all dimensions in mm]		Maßstab [Scale] 1 : 1		DIN A3	
E-Mail: info@tr-electronic.de Support: http://tr-e.info/01		CAD: STEP		Artikel-Nr. und Steckerbelegung: siehe Datenblatt [Article-No. and pin assignment: see data sheet]			
		Datum		Name		Bezeichnung [Designation]:	
		Erst. 23.11.2022		FLAIG		CEH-802-M, Ø16H7 Nut	
		Bearb. 23.11.2022		FLAIG			
		Gepr. 24.11.2022		NEMECZ			
		Norm				Zeichnung-Nr. [Drawing-No.]:	
				TR Electronic GmbH Eglisshalde 6 D-78647 Trossingen Tel. +49 7425 228-0 www.tr-electronic.de		04-CEH802M-M0030	
Zustf.	Änderungen	Datum	Name			Dok.Art. IDW	Teil-Dok. 000
						Dok.Vs. 00	1/1 Bl.

