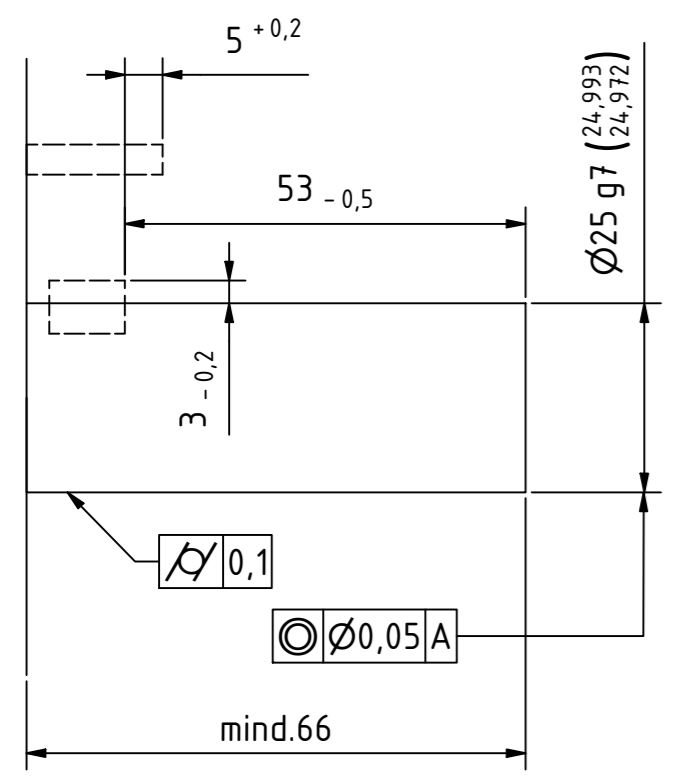


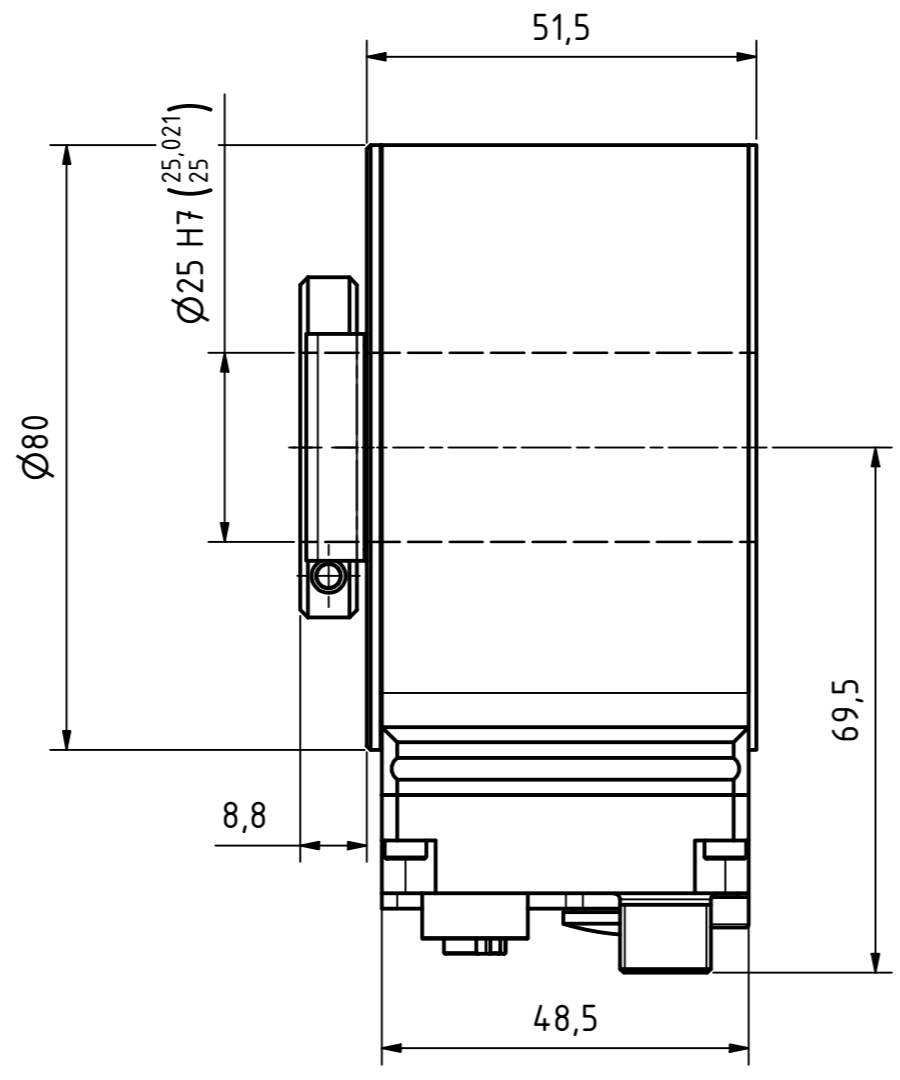
i Alle nicht tolerierten Maße sind Richtwerte. [All non-tolerated dimensions are guide values.]
 Technische Änderungen grundsätzlich vorbehalten. [We reserve the right to make technical changes.]

Anforderung an Kundenwelle
 [Requirements for the customer shaft]

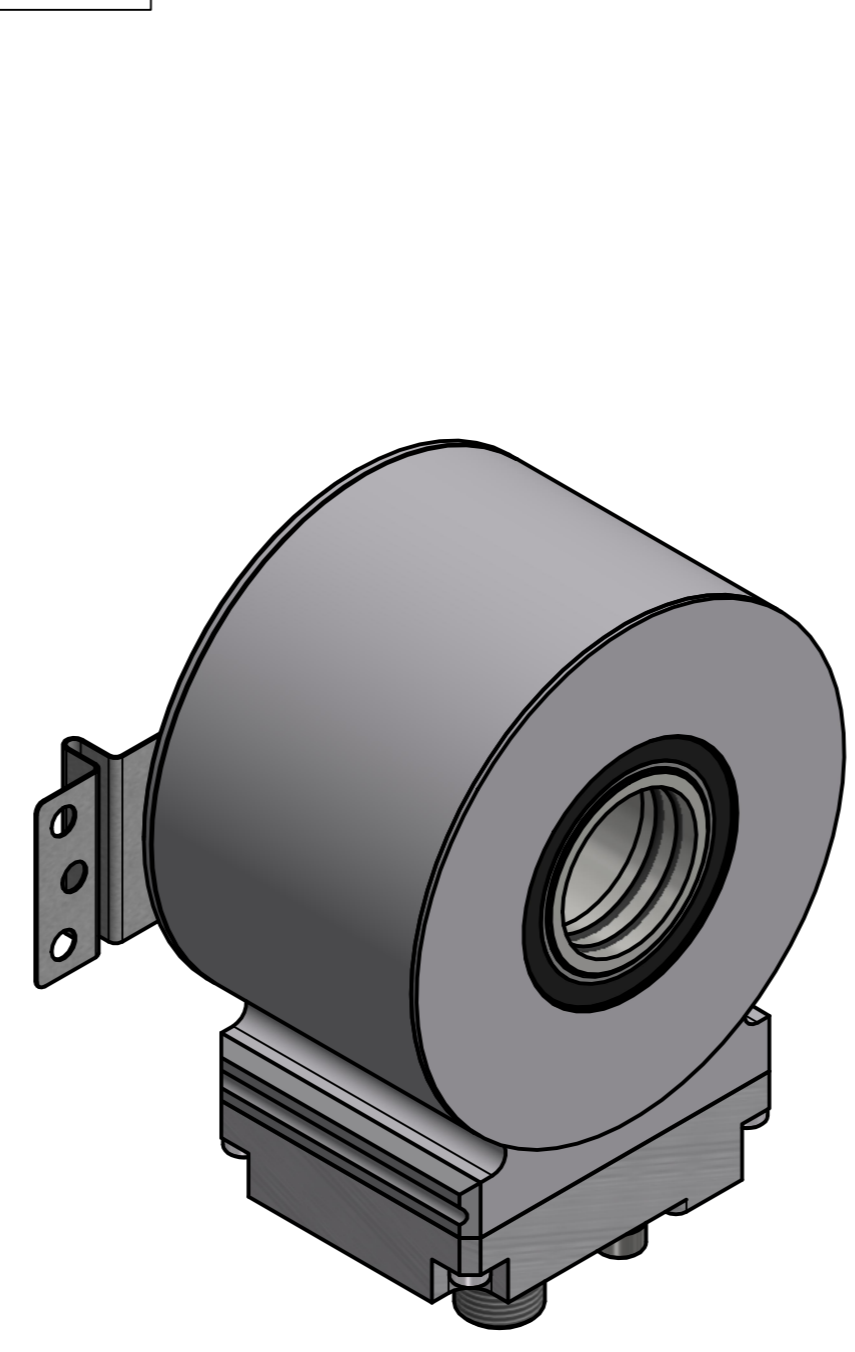
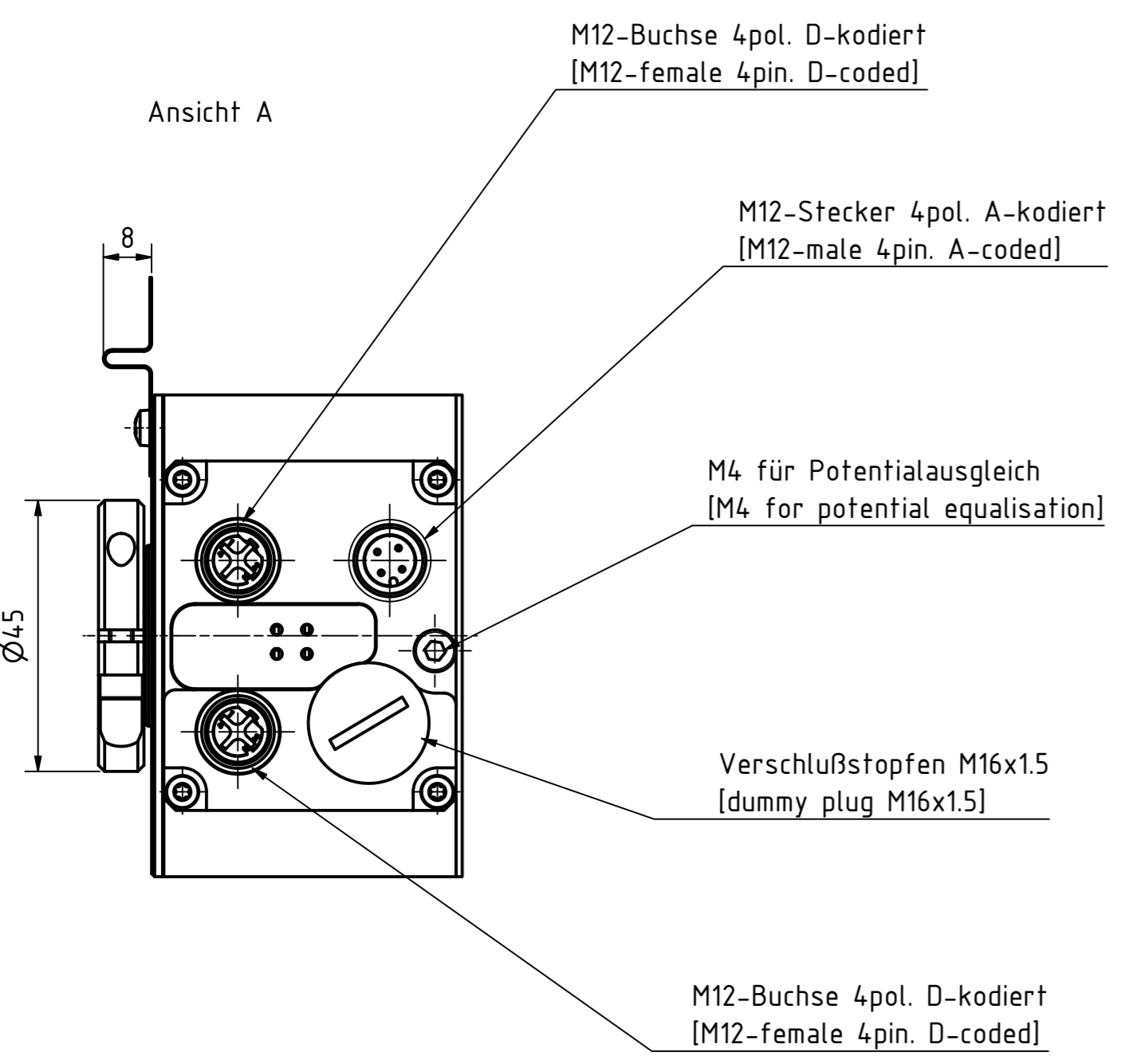
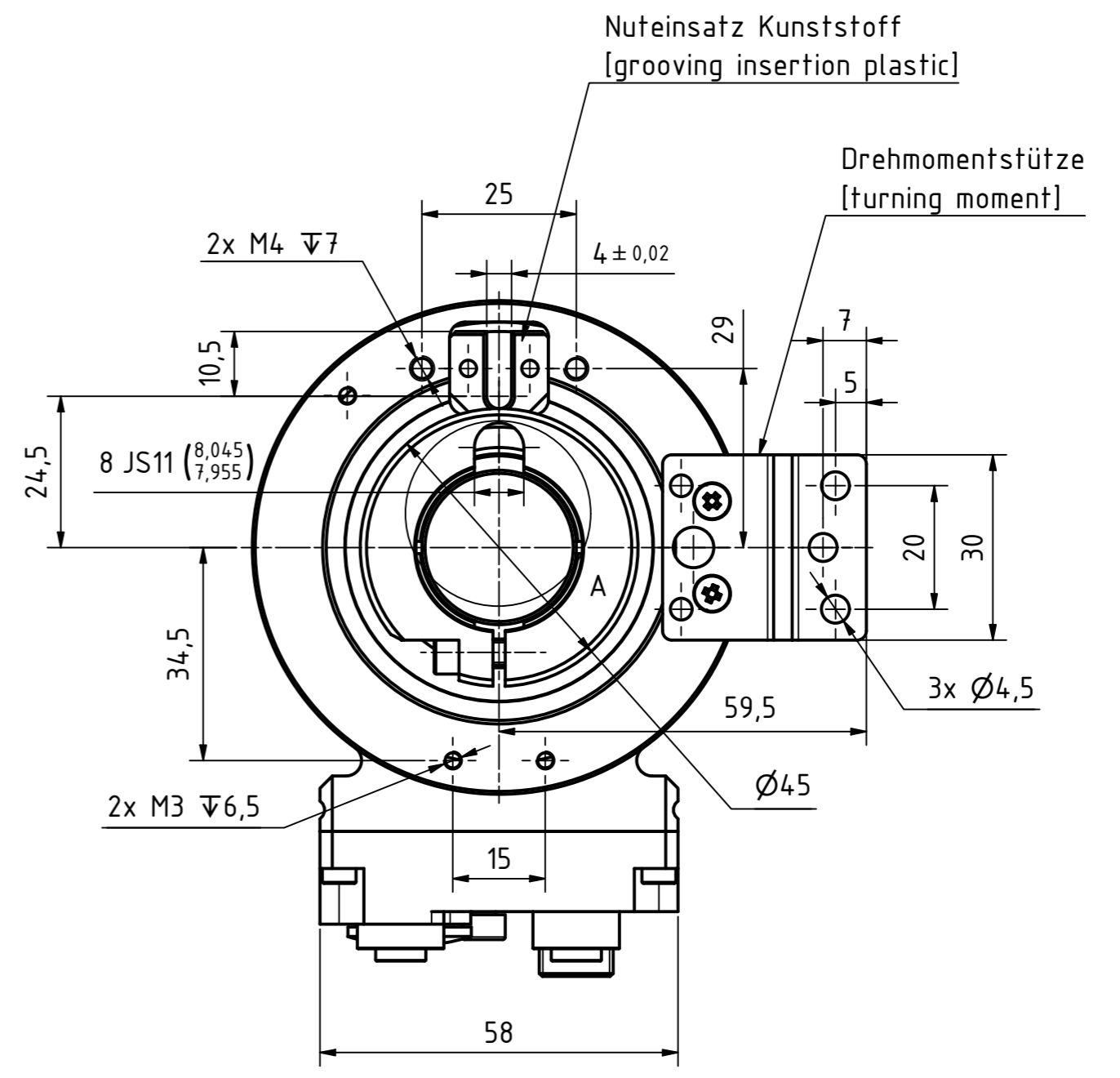
Passfeder [feather key]
 DIN6885-A-8x7x10



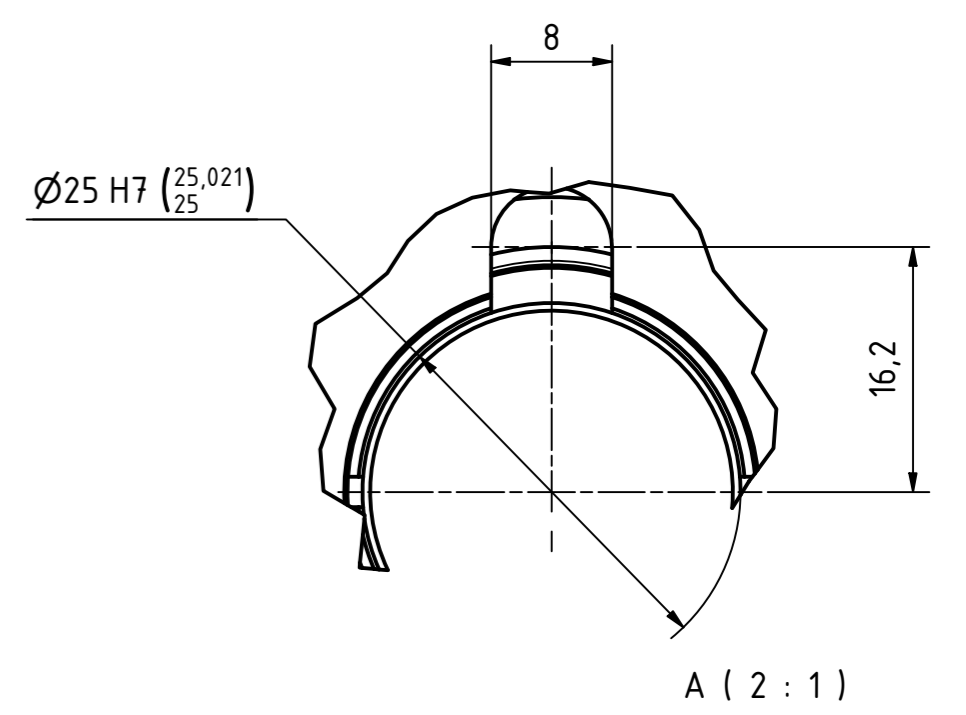
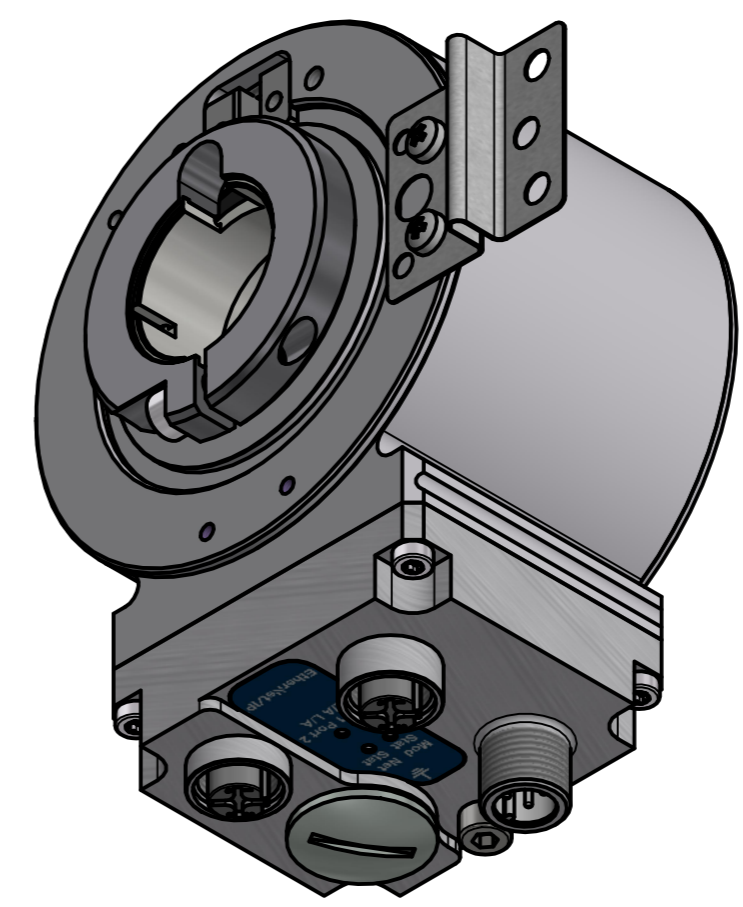
A Geberanbau
 [Encoder mounting]



Ansicht A



Isometrie (1 : 1)



A (2 : 1)

Tolerierung [Tolerancing] ISO 8015		alle Maße in mm [all dimensions in mm]		Maßstab [Scale] 1 : 1		DIN A2	
E-Mail: info@tr-electronic.de Support: http://tr-e.info/01		CAD: STEP		Artikel-Nr. und Steckerbelegung: siehe Datenblatt [Article-No. and pin assignment: see data sheet]			
				Bezeichnung [Designation]:			
				CEH-802-M, Ø25H7			
				Zeichnung-Nr. [Drawing-No.]:			
				04-CEH802M-M0032			
2 siehe Änderungshinweise		01.09.2025	FLA	TR Electronic GmbH Eglisshalde 6 D-78647 Trossingen Tel. +49 7425 228-0 www.tr-electronic.de			
1 siehe Änderungshinweise		02.12.2022	FLA				
Zust. Änderungen		Datum	Name				
				Dok.Art. IDW		Teil-Dok. 000	
				Dok.Vs. 01		1/1 Bl.	