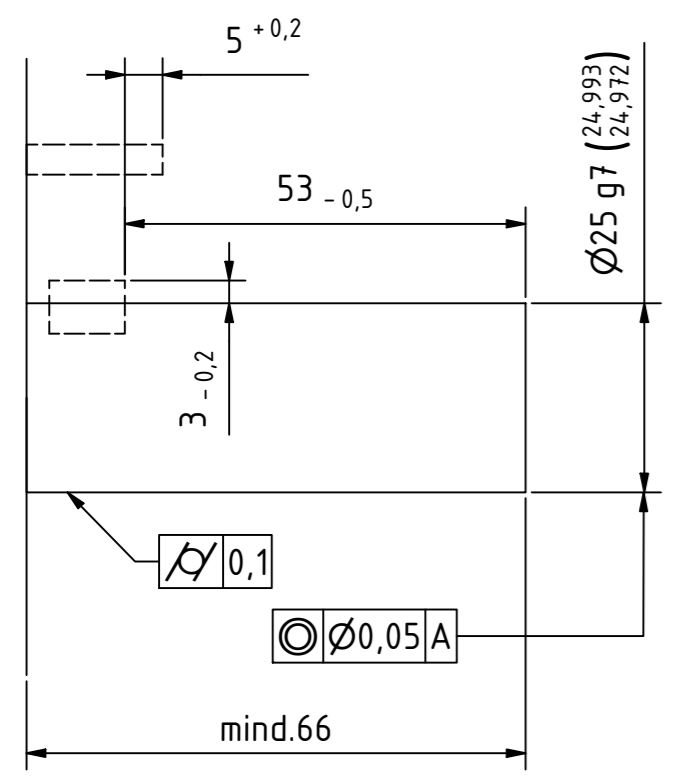


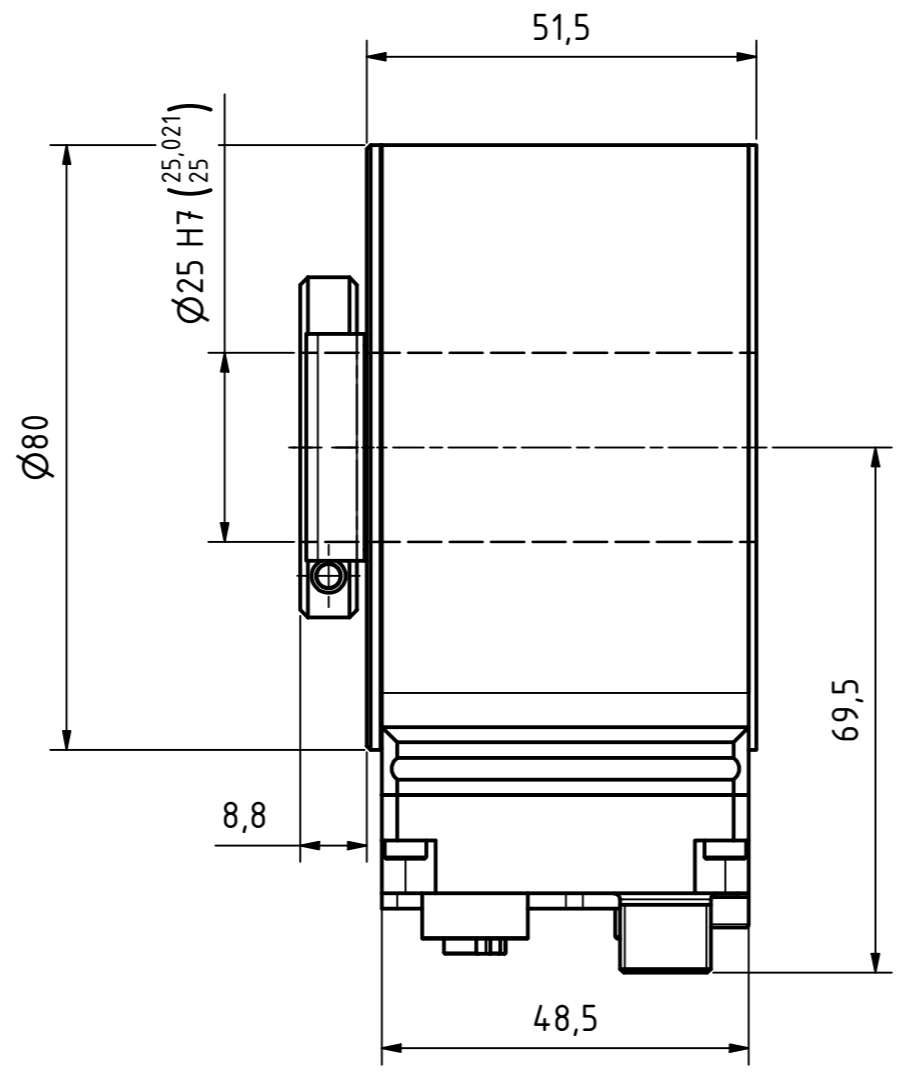
i Alle nicht tolerierten Maße sind Richtwerte. [All non-tolerated dimensions are guide values.]
 Technische Änderungen grundsätzlich vorbehalten. [We reserve the right to make technical changes.]

Anforderung an Kundenwelle
 [Requirements for the customer shaft]

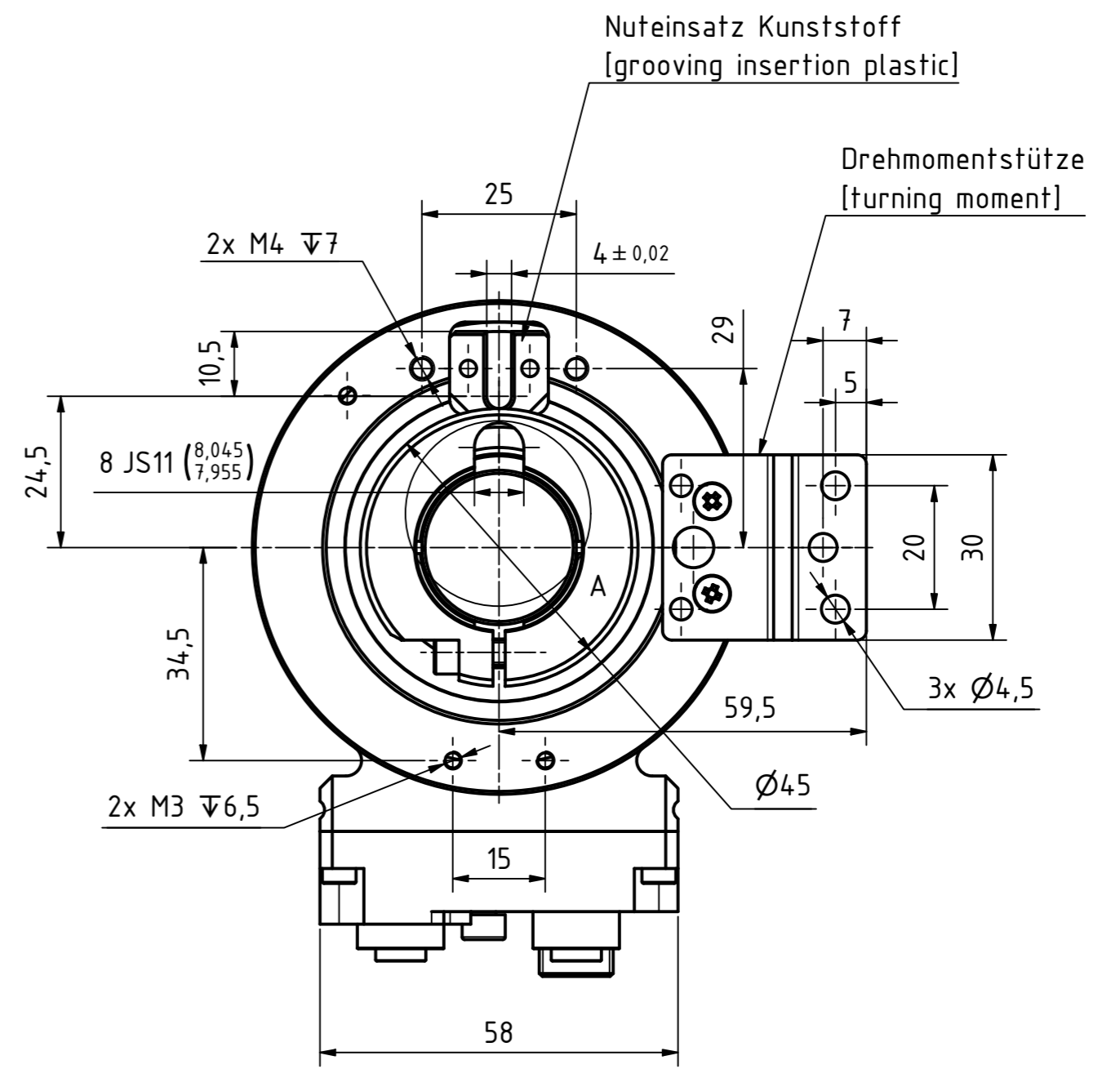
Passfeder [feather key]
 DIN6885-A-8x7x10



A Geberanbau
 [Encoder mounting]

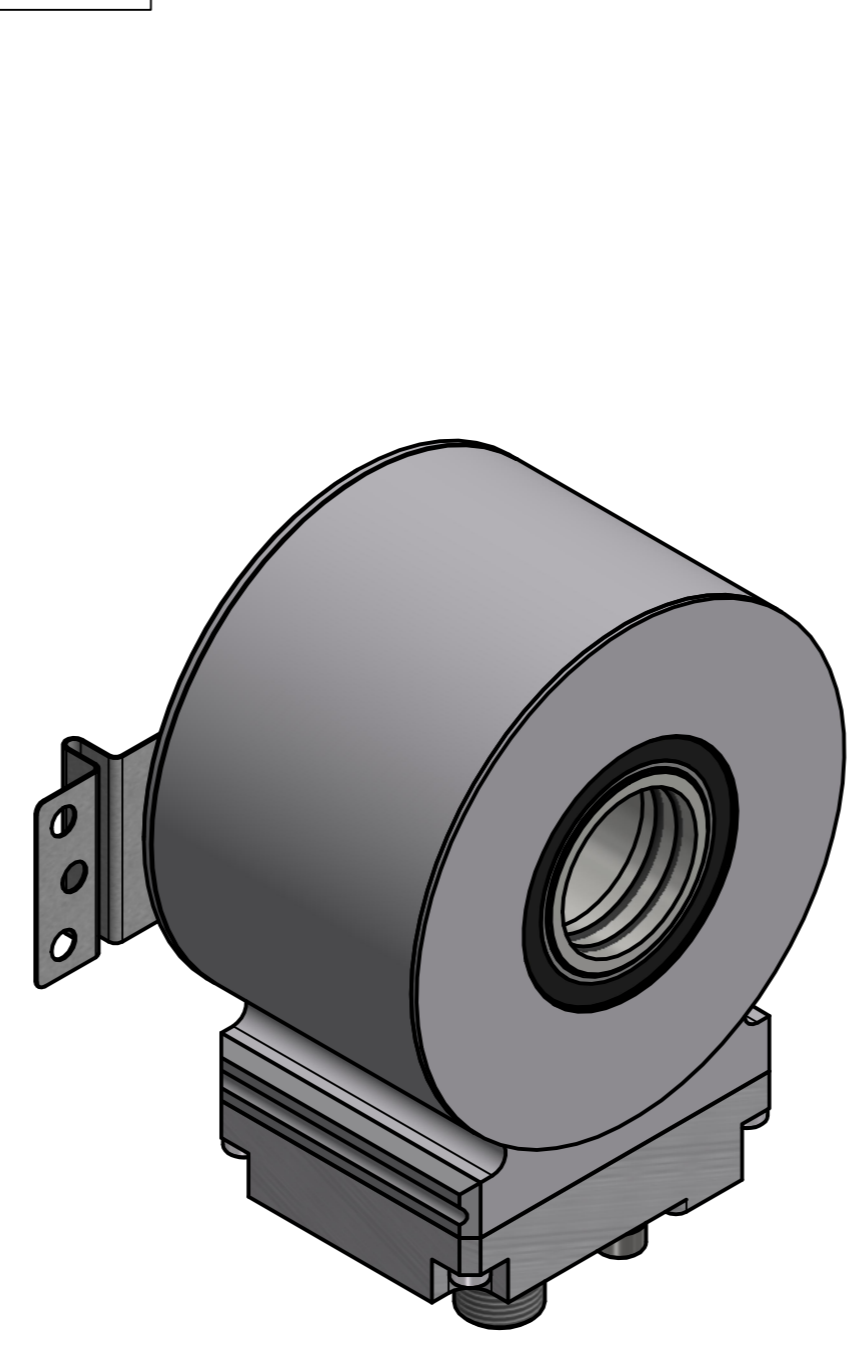
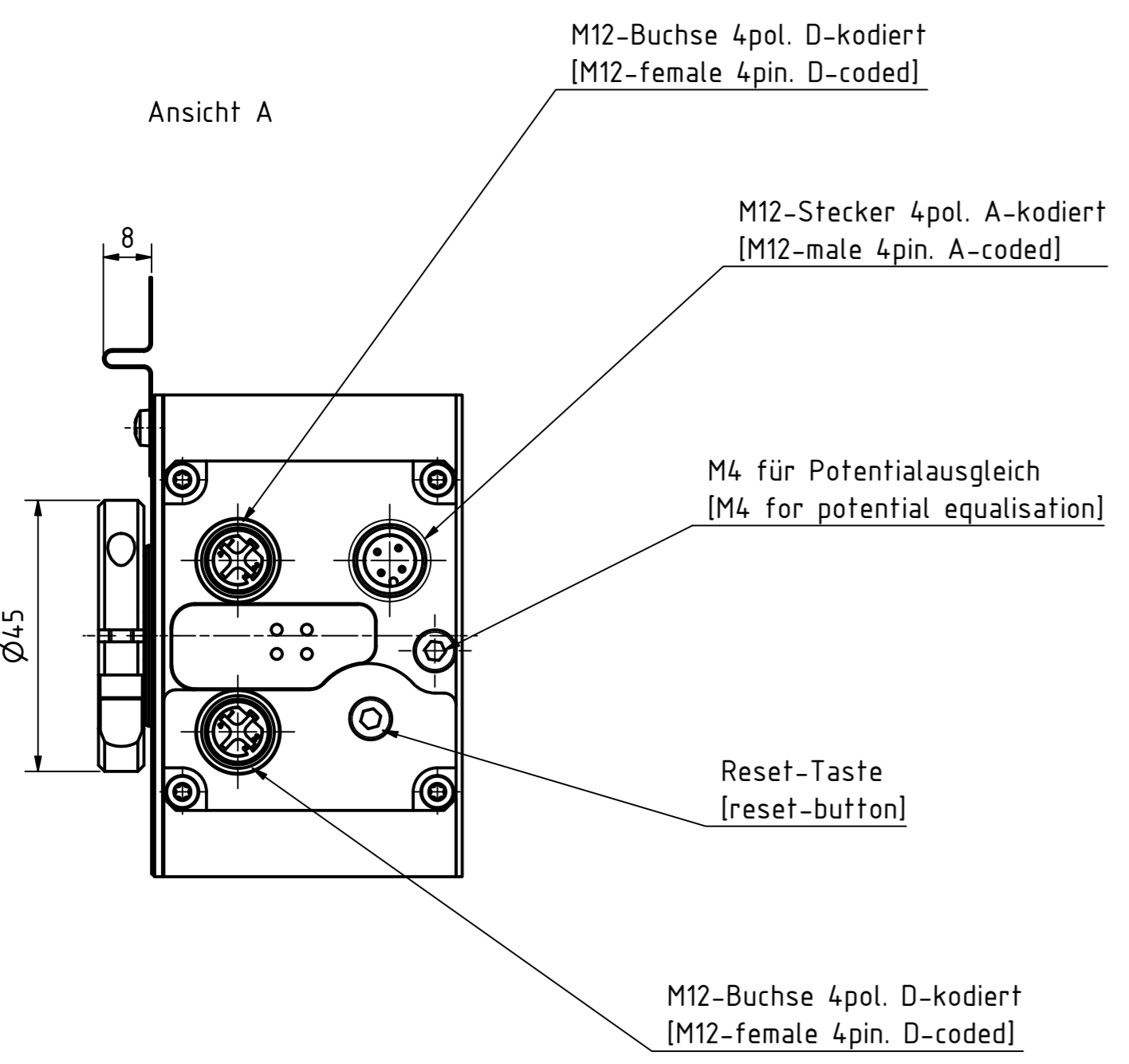


Ansicht A

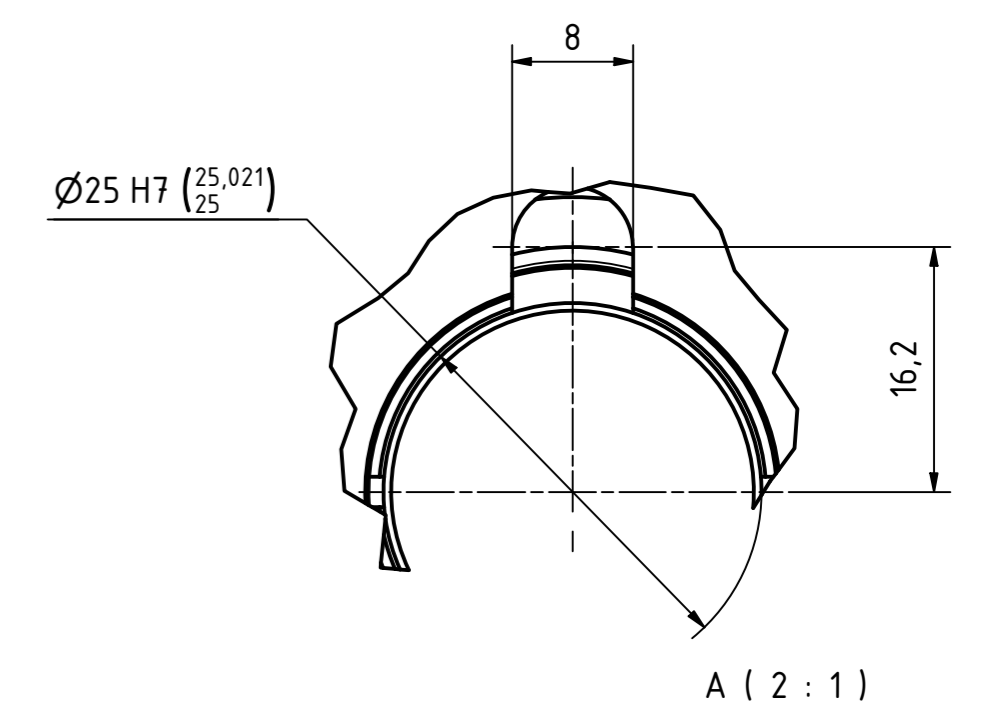
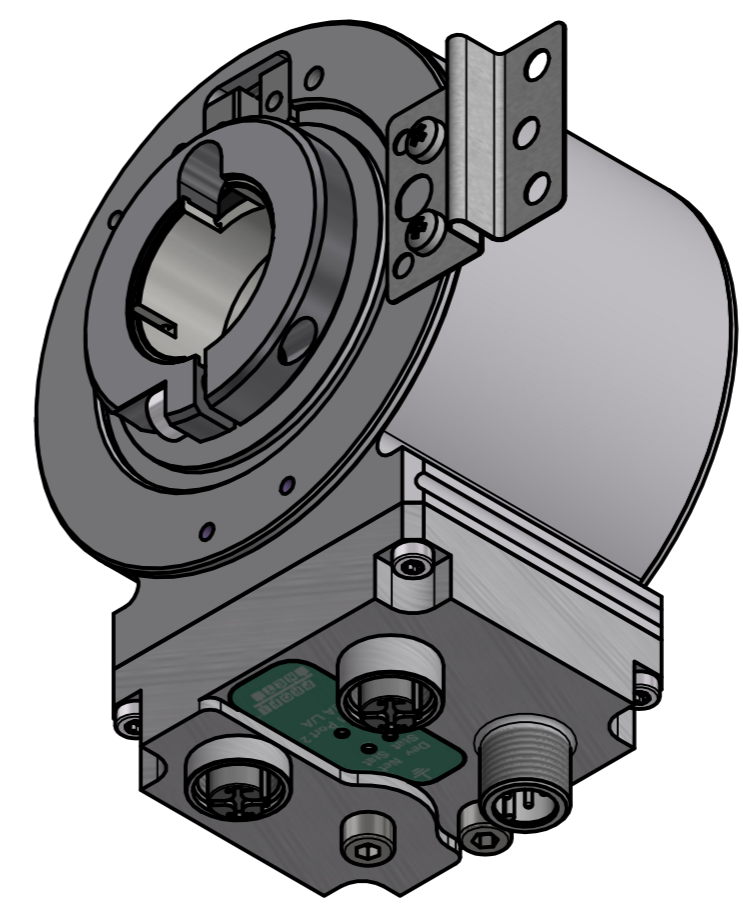


Nuteinsatz Kunststoff
 [grooving insertion plastic]

Drehmomentstütze
 [turning moment]



Isometrie (1 : 1)



Tolerierung [Tolerancing] ISO 8015		alle Maße in mm [all dimensions in mm]		Maßstab [Scale] 1 : 1		DIN A2	
E-Mail: info@tr-electronic.de Support: http://tr-e.info/01		CAD: STEP		Artikel-Nr. und Steckerbelegung: siehe Datenblatt [Article-No. and pin assignment: see data sheet]			
				Bezeichnung [Designation]:			
				CEH-802-M, Ø25H7			
				Zeichnung-Nr. [Drawing-No.]:			
				04-CEH802M-M0033			
Zust. Änderungen		Datum		Name		Dok.Art. IDW Teil-Dok. 000 Dok.Vs. 01 1/1 Bl.	
2 siehe Änderungshinweise		15.05.2025		FLA		TR electronic TR Electronic GmbH Eglisshalde 6 D-78647 Trossingen Tel. +49 7425 228-0 www.tr-electronic.de	
1 siehe Änderungshinweise		02.12.2022		FLA			