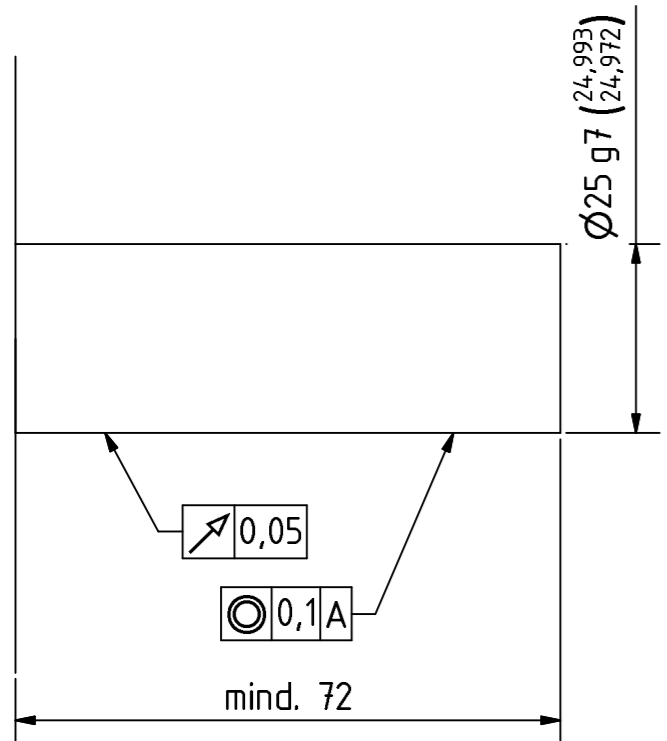
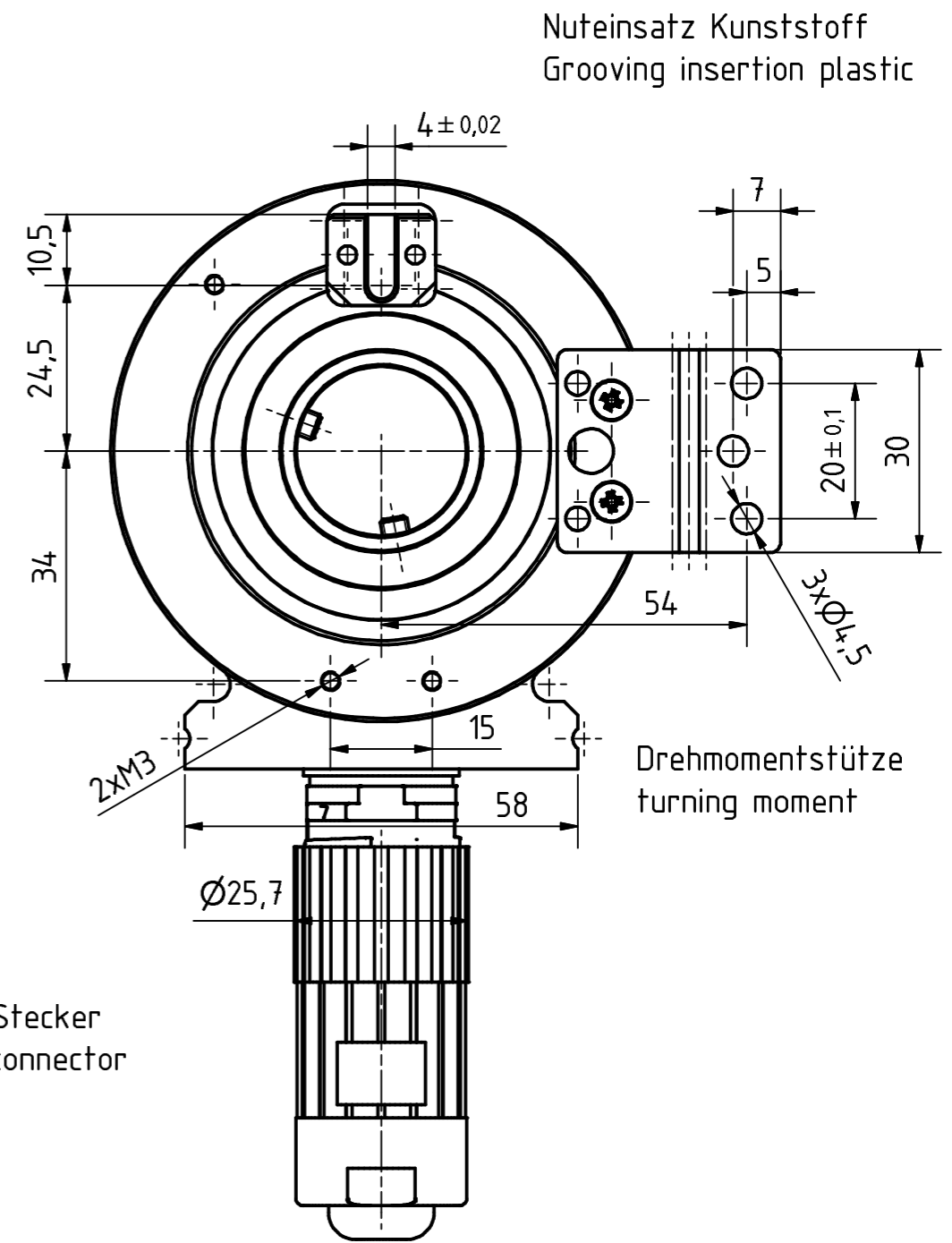
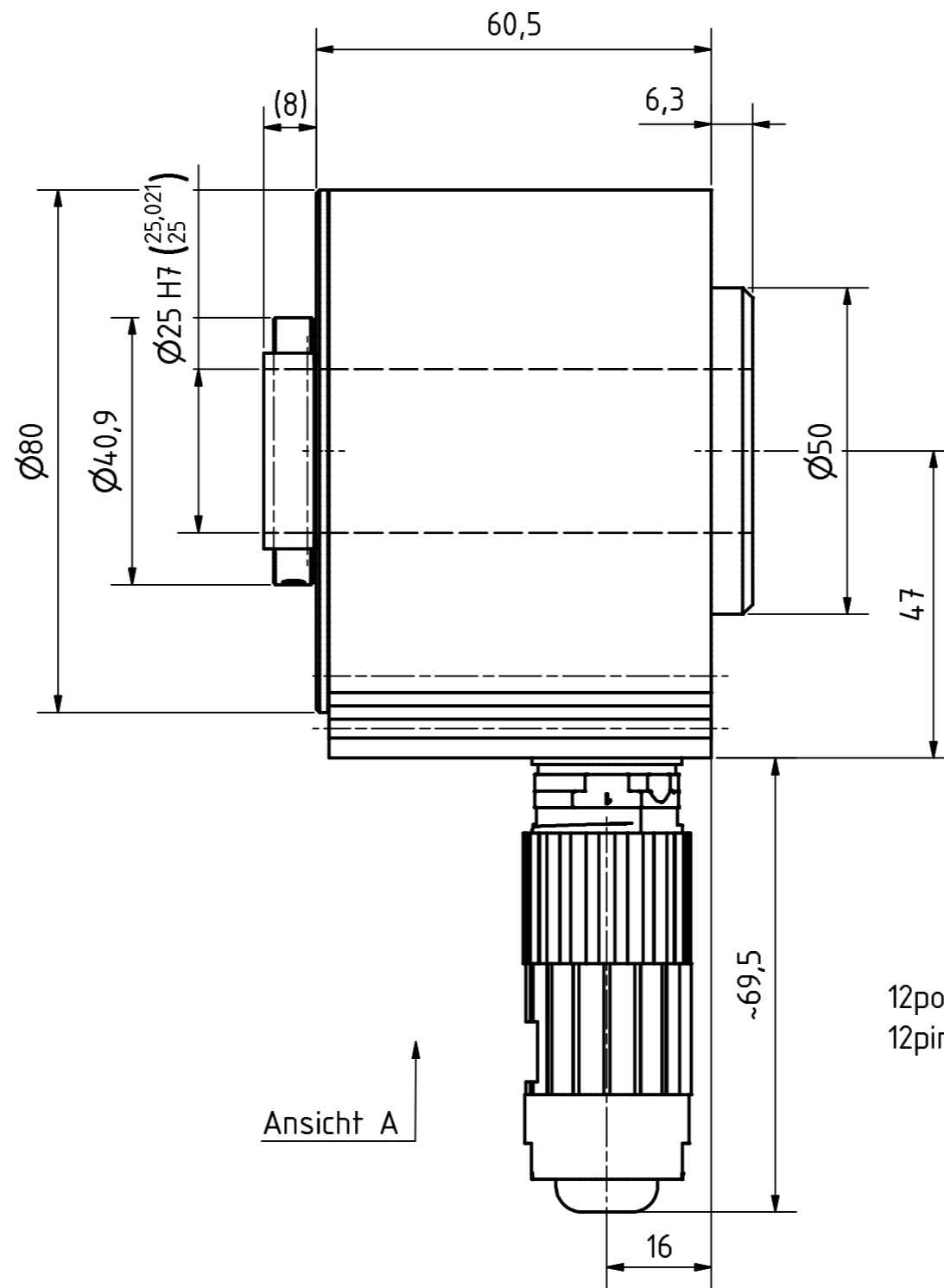
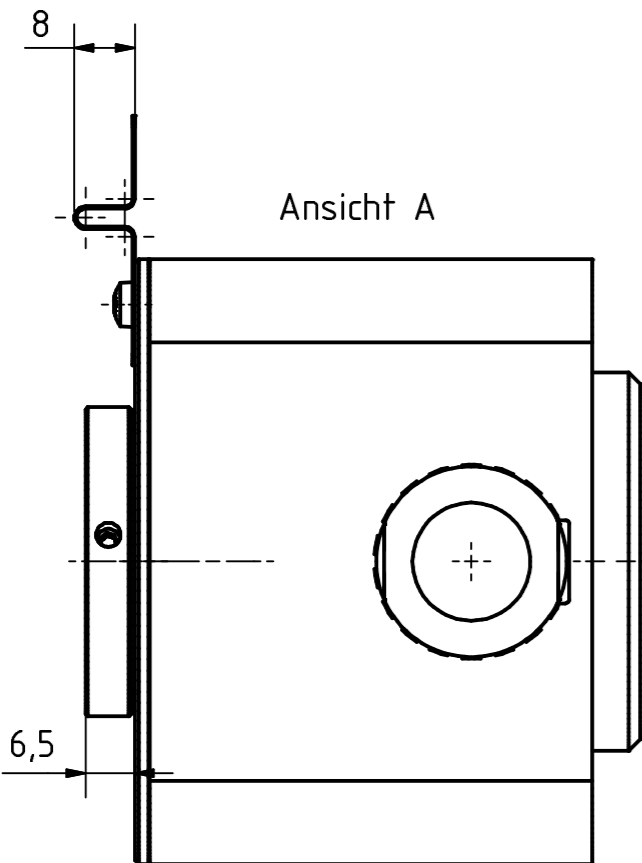



Anforderung an Kundenwelle
Requirements to the customer shaft



A Geberanbau
Encoder mounting



Artikel-Nr. und Steckerbelegung: siehe Datenblatt
Article-No. and pin connections: see data sheet

 TR-electronic GmbH Eglisshalde 6 D-78647 Trossingen phone +49 7425 228.0 www.tr-electronic.de	Maßstab 1:1 DIN A3		Projekt-Nr.:	
	Zeichnungs-Nr. nur für diese Ausführung gültig Drawing-No. only for this type valid			
	Datum	Name	CEH-80-M, Ø25H7	
	Erstellt	27.03.09		FLAIG
	Bearb.	06.10.12		FLAIG
	Gepr.			
	Norm			
2	Klemmring ergänzt	06.10.12	Flaig	
1	CAD, kompl. Überarb.	12.04.10	Flaig	
Zust.	Änderungen	Datum	Name	
www.tr-electronic.de DXF+Info: info@tr-electronic.de			Zeichnungs-NR./Drawing-No.:	
			04-CEH80M-M0001	
			Blatt 1 1 Bl.	