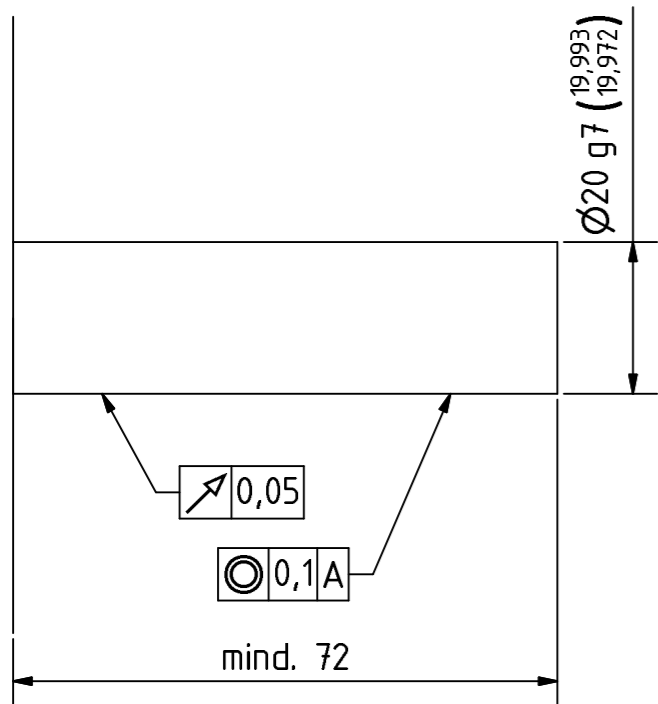
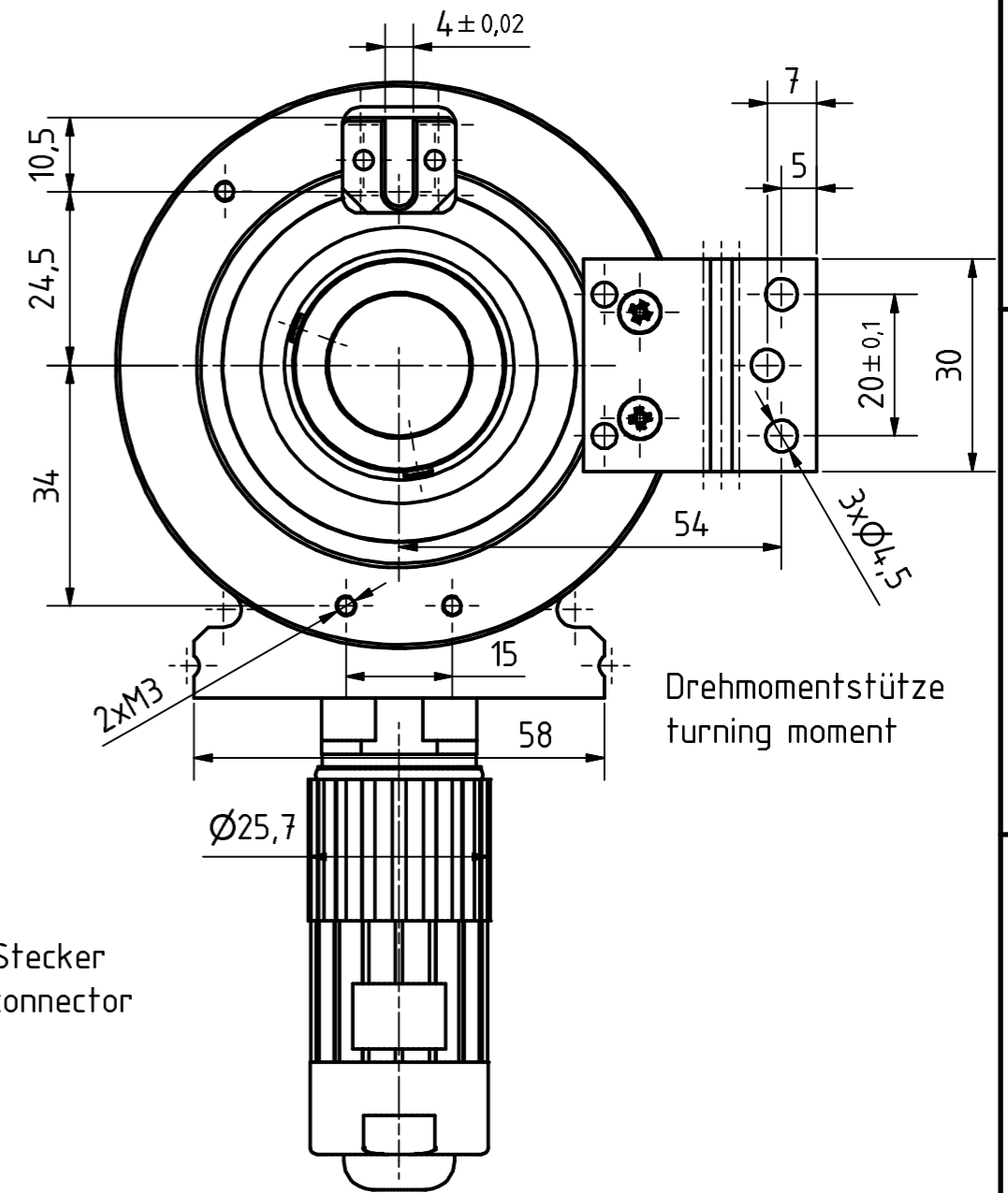
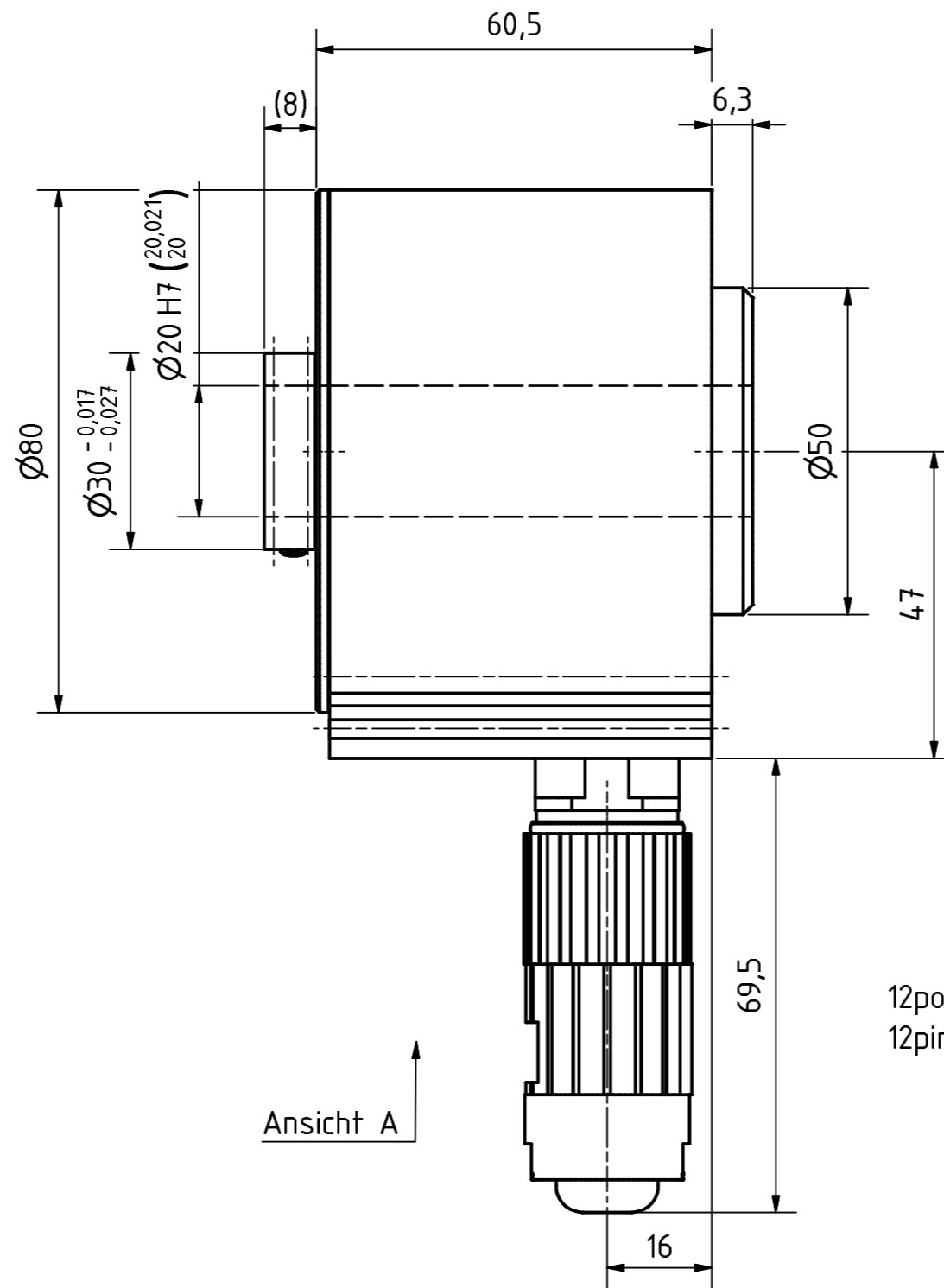
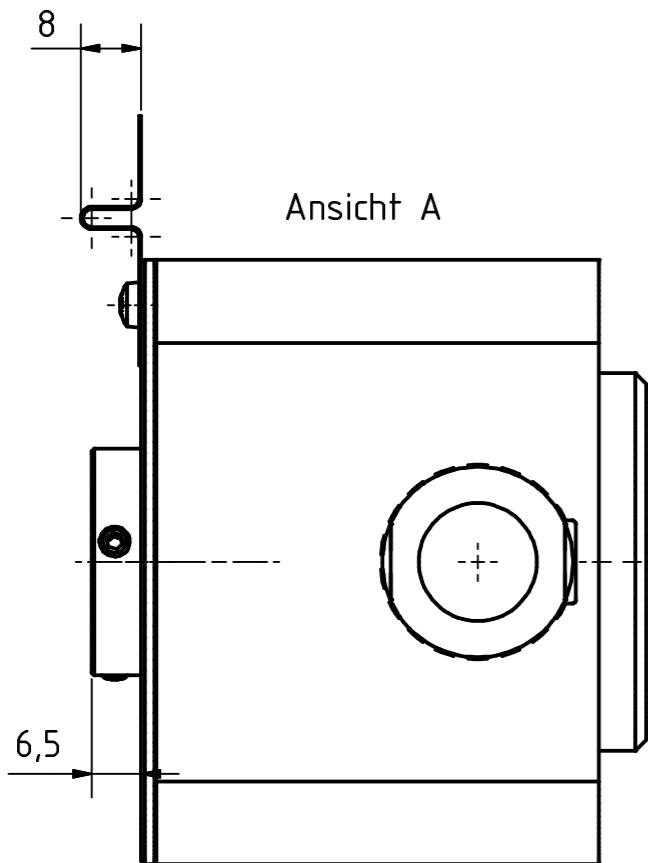


Anforderung an Kundenwelle
Requirements to the customer shaft



A Geberanbau
Encoder mounting




12pol. Stecker
12pin. connector

Nuteinsatz Kunststoff
Grooving insertion plastic

Drehmomentstütze
turning moment

Artikel-Nr. und Steckerbelegung: siehe Datenblatt
Article-No. and pin connections: see data sheet

 TR-electronic GmbH Eglisshalde 6 D-78647 Trossingen phone +49 7425 228.0 www.tr-electronic.de	Datum Name Erstellt 18.08.10 FLAIG Bearb. 18.08.10 FLAIG Gepr. Norm	Maßstab 1:1 DIN A3 Projekt-Nr.:	Zeichnungs-Nr. nur für diese Ausführung gültig Drawing-No. only for this type valid CEH-80-M, $\varnothing 20 \text{ H7}$
		Zeichnungs-NR./Drawing-No.: 04-CEH80M-M0014	
Zust. Änderungen Datum Name	www.tr-electronic.de DXF+Info: info@tr-electronic.de		