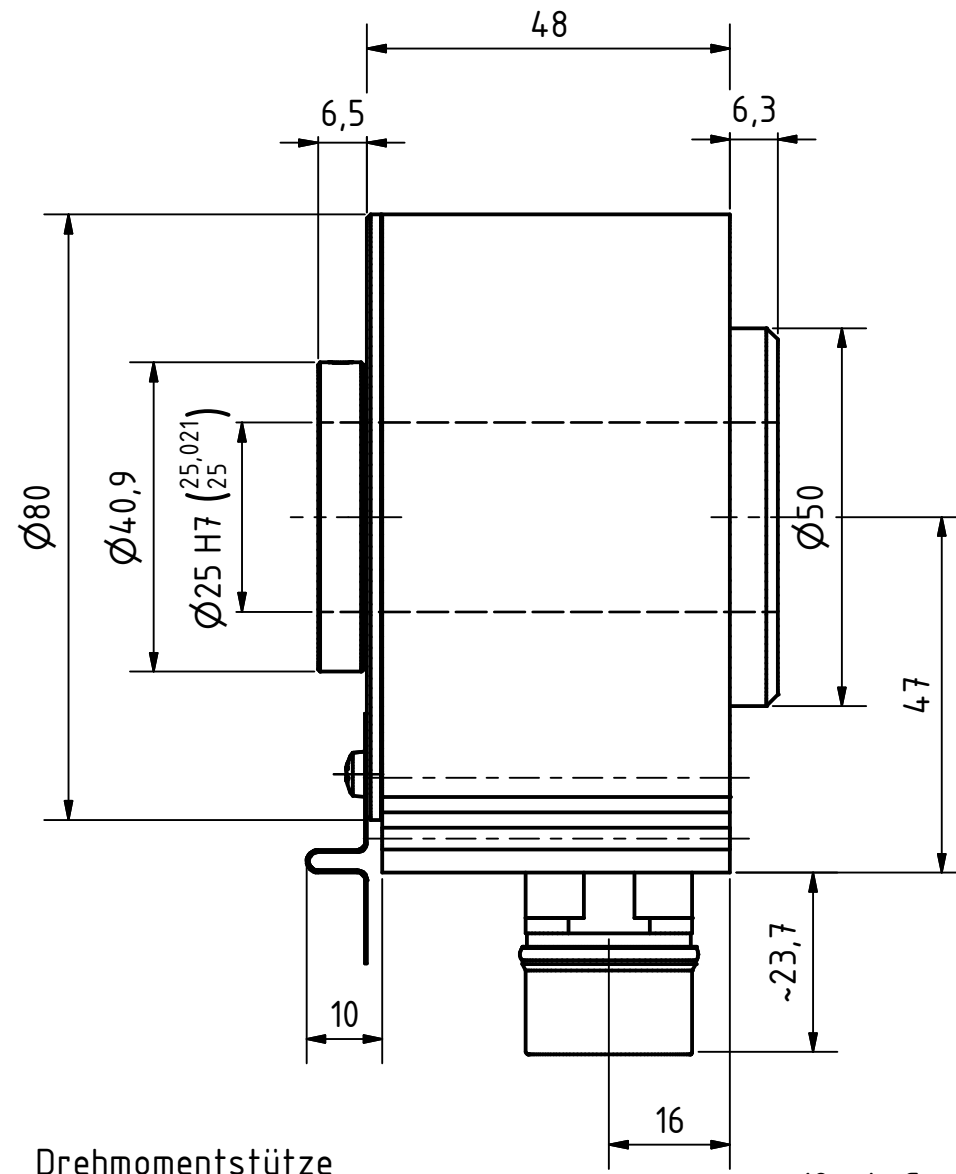
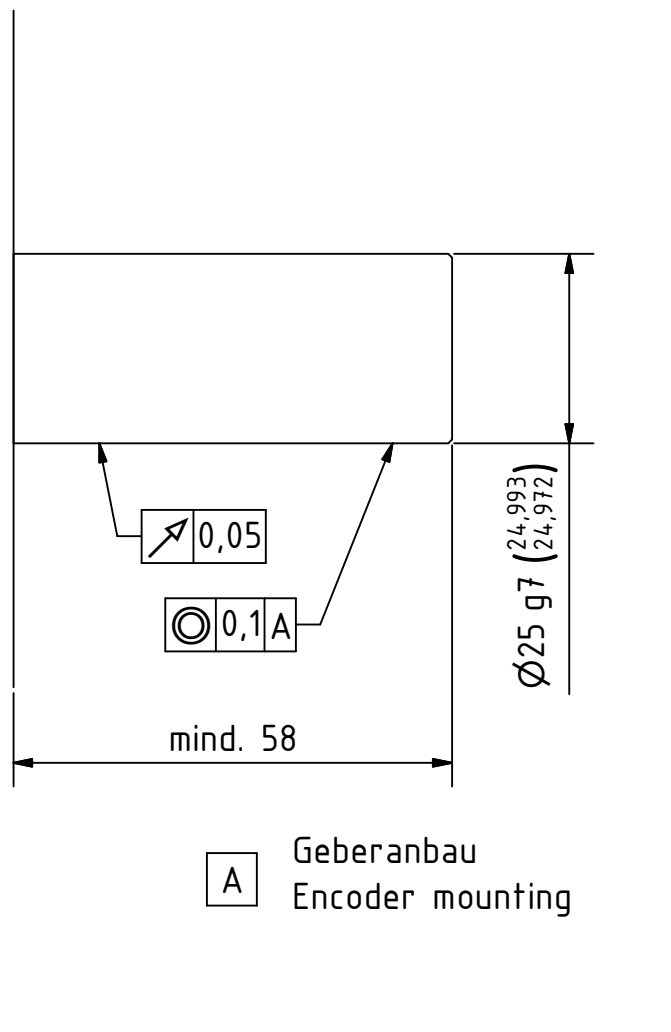


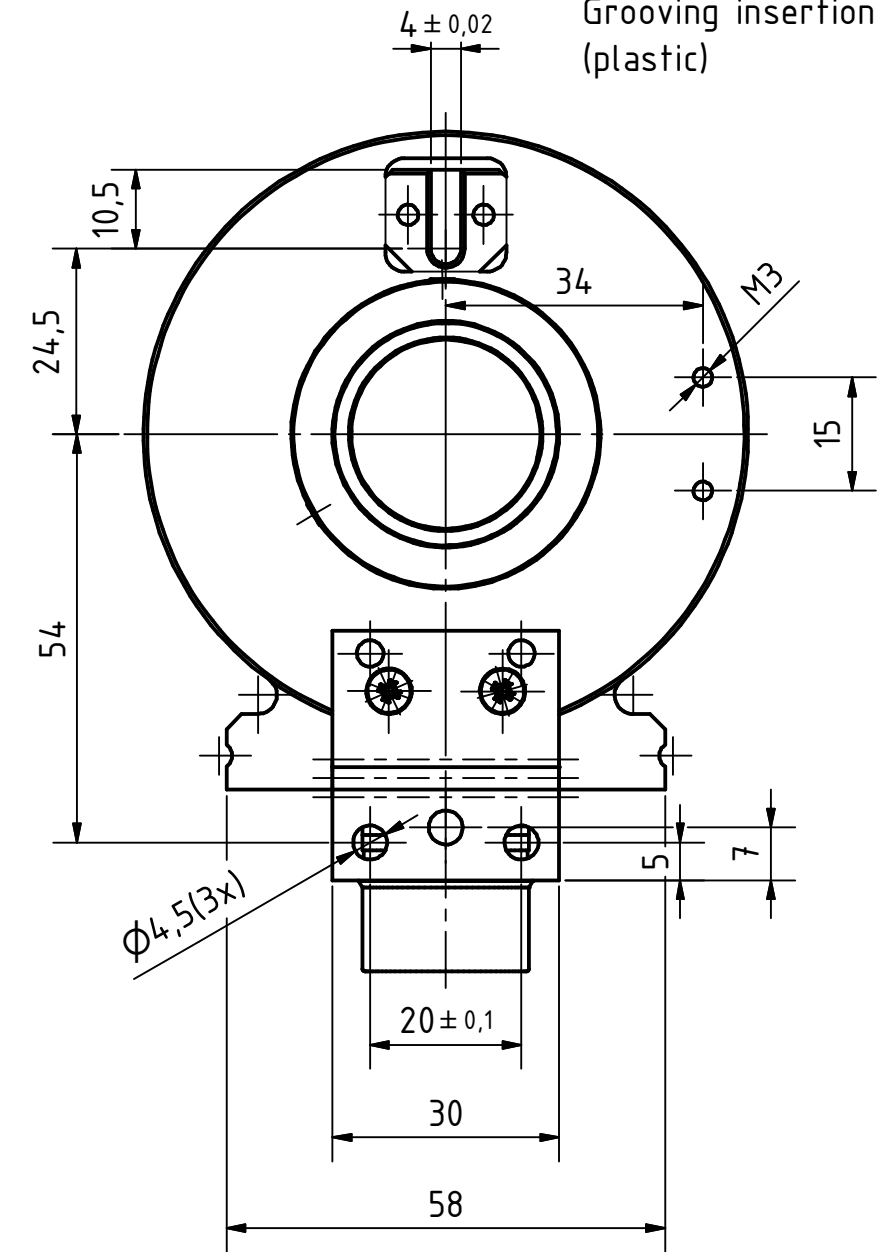
Anforderung an Kundenwelle
Requirements to the customer shaft




Drehmomentstütze
turning moment

12pol. Contact-Stecker
12pin. Contact-connector

Nuteinsatz
Kunststoff
Grooving insertion
(plastic)



Artikel-Nr. und Steckerbelegung: siehe Datenblatt
Article-No. and pin connections: see data sheet

 TR-electronic TR-Electronic GmbH Eglisshalde 6 D-78647 Trossingen phone +49 7425 228.0 www.tr-electronic.de			Maßstab 1:1	DIN A3	Projekt-Nr.:
			Zeichnungs-Nr. nur für diese Ausführung gültig Drawing-No. only for this type valid		
			Datum	Name	
		Erstellt	13.11.08	FLAIG	
		Bearb.	13.11.08	FLAIG	
		Gepr.	31.08.2020	FLAIG	
		Norm			
			www.tr-electronic.de		Zeichnungs-NR./Drawing-No.: 04-CEH80S-M0004
			DXF+Info: info@tr-electronic.de		
Zustf.	Änderungen	Datum	Name	Blatt 1 1 Bl.	