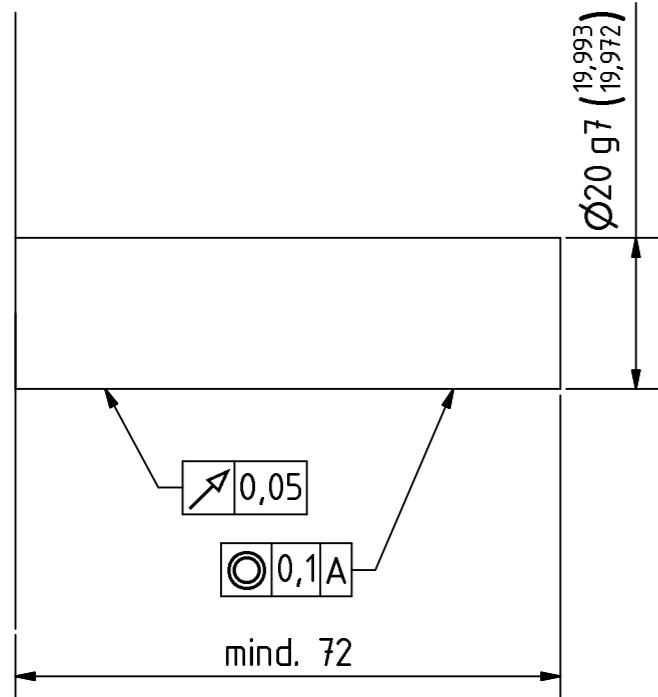
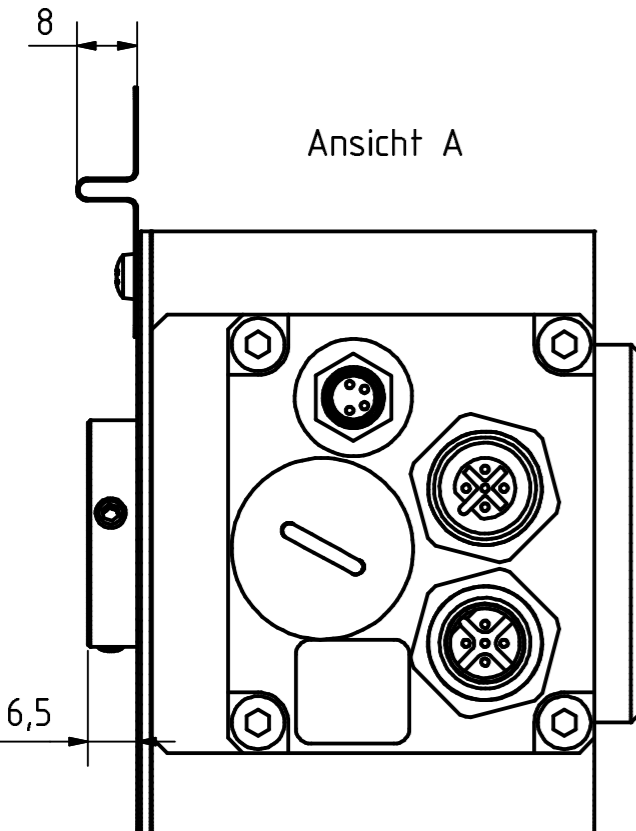


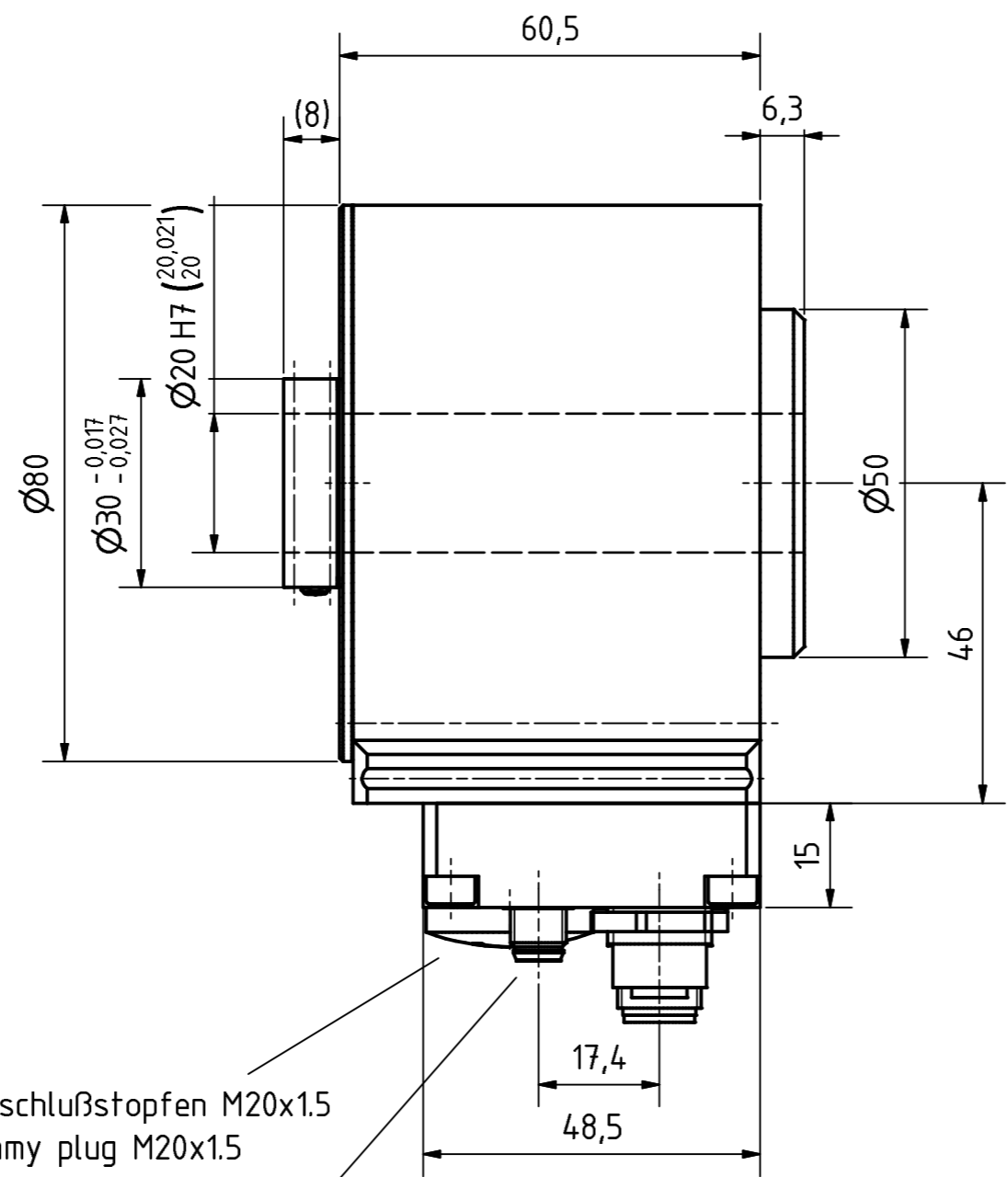
Anforderung an Kundenwelle
Requirements to the customer shaft



A Geberanbau
Encoder mounting



Ansicht A

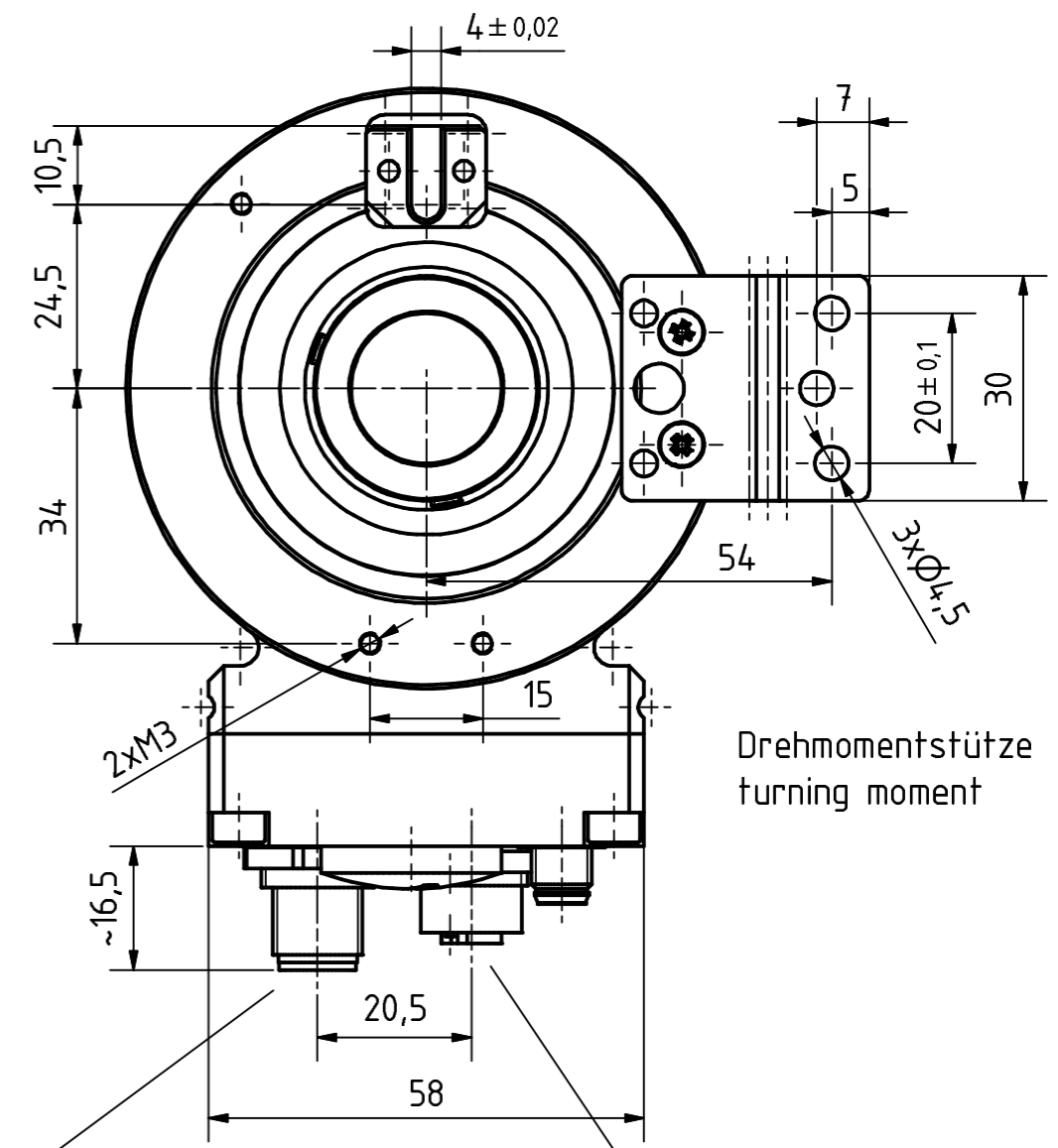


Verschlussstopfen M20x1,5
Dummy plug M20x1,5

4pol. M8-Stecker (Spannungsversorgung)
4pin. M8-male connector (Supply voltage)

Ansicht A

Nuteinsatz Kunststoff
Grooving insertion plastic



Drehmomentstütze
turning moment

5pol. M12-Stecker (PROFIBUS-IN)

5pin. M12-male connector (PROFIBUS-IN)

5pol. M12-Buchse (PROFIBUS-OUT)

5pin. M12-female connector (PROFIBUS-OUT)

Artikel-Nr. und Steckerbelegung: siehe Datenblatt
Article-No. and pin connections: see data sheet

	TR-Electronic GmbH Eglisshalde 6 D-78647 Trossingen phone +49 7425 228.0 www.tr-electronic.de		Maßstab 1:1 DIN A3	Projekt-Nr.:
	Erstellt 21.09.12 Bearb. 21.09.12 Gepr. Norm		Zeichnungs-Nr. nur für diese Ausführung gültig Drawing-No. only for this type valid	
Datum Name 21.09.12 FLAIG			CEH-80-S, Ø20H7	
www.tr-electronic.de DXF+Info: info@tr-electronic.de			Zeichnungs-NR./Drawing-No.: 04-CEH80S-M0012	
Zust.	Änderungen	Datum	Name	Blatt 1 1 Bl.