



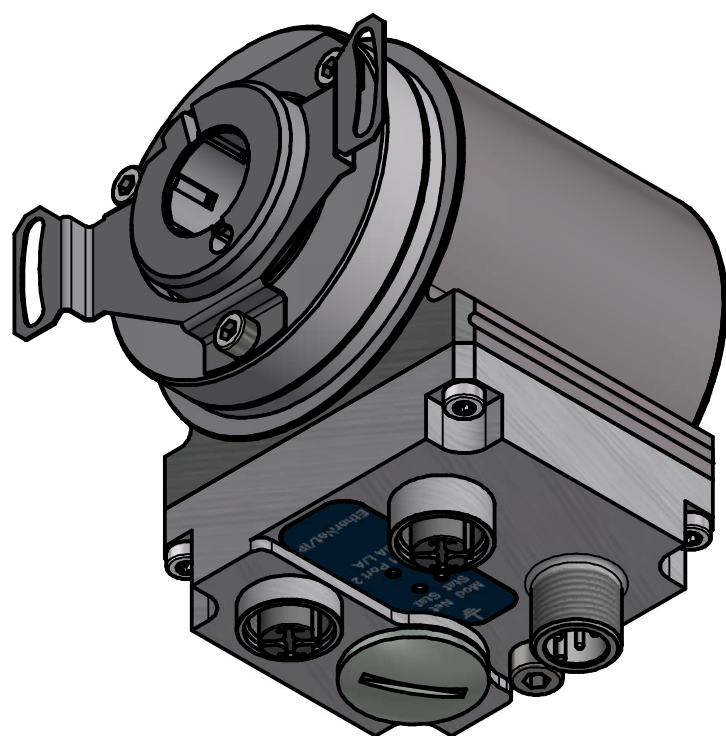
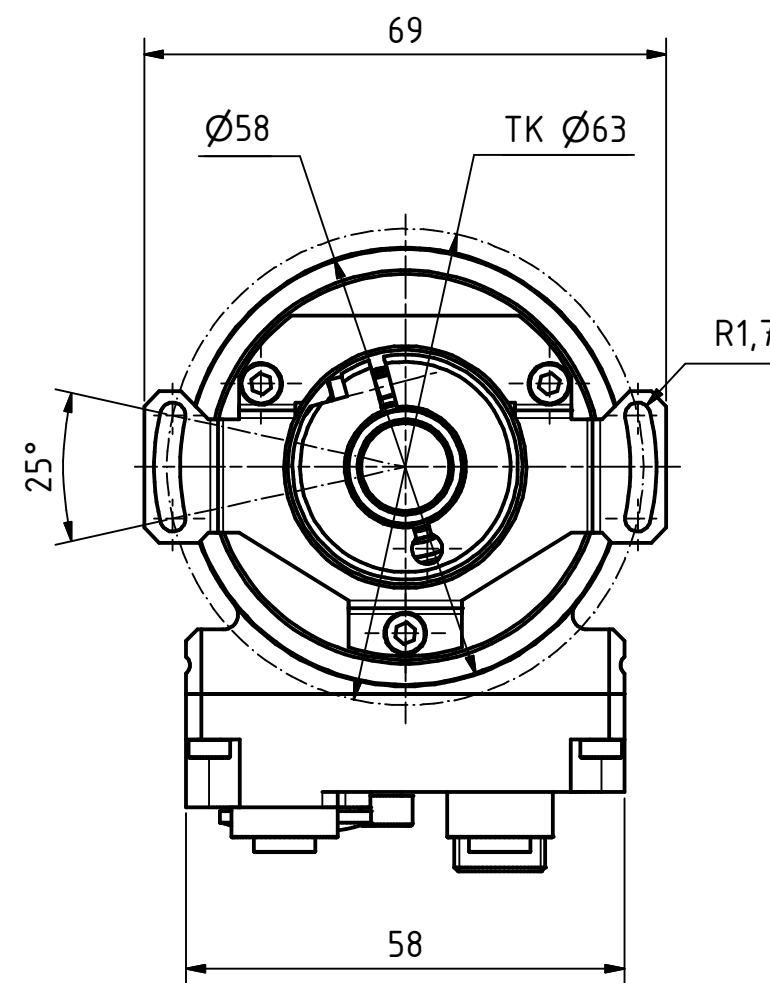
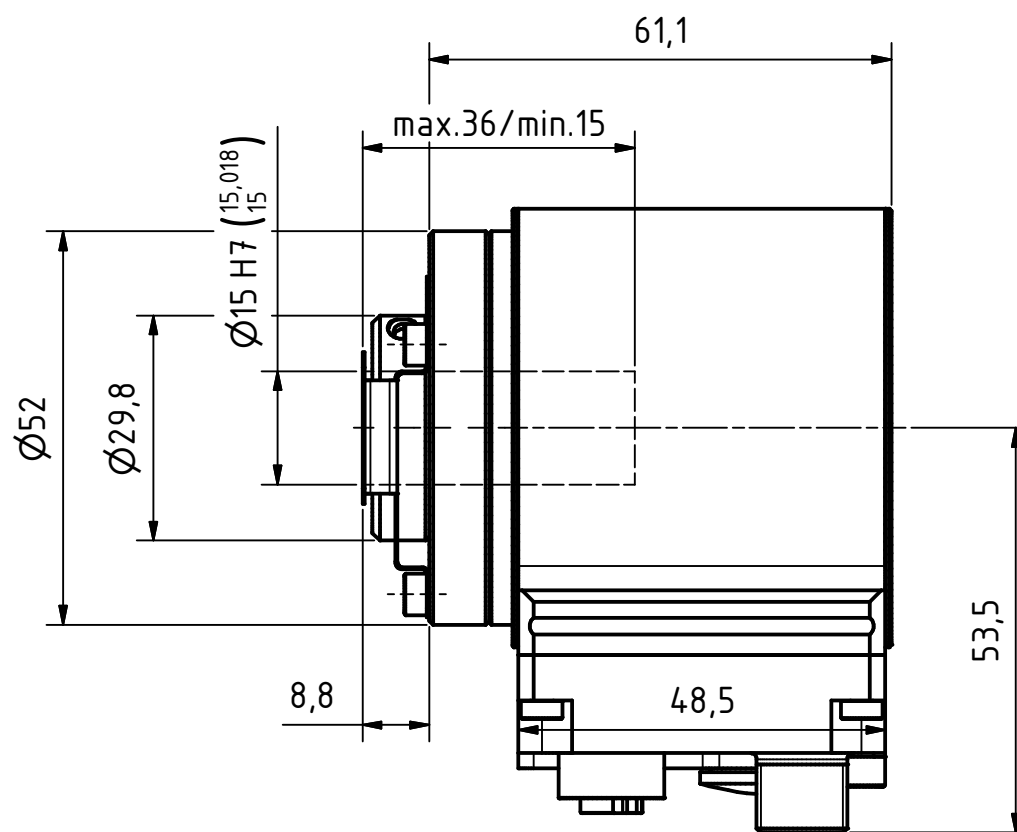
Alle nicht tolerierten Maße sind Richtwerte. [All non-tolerated dimensions are guide values.]
 Technische Änderungen grundsätzlich vorbehalten. [We reserve the right to make technical changes.]

M12-Buchse 4pol. D-kodiert
 [M12-female 4pin. D-coded]

M12-Stecker 4pol. A-kodiert
 [M12-male 4pin. A-coded]

M4 für Potentialausgleich
 [M4 for potential equalisation]

Verschlussstopfen M16x1.5
 [dummy plug M16x1.5]



Isometrie (1 : 1)

Tolerierung [Tolerancing] ISO 8015		alle Maße in mm [all dimensions in mm]		Maßstab [Scale] 1 : 1		DIN A3																
E-Mail: info@tr-electronic.de Support: http://tr-e.info/01		CAD: STEP		Artikel-Nr. und Steckerbelegung: siehe Datenblatt [Article-No. and pin assignment: see data sheet]																		
				Bezeichnung [Designation]: CES-582-M, Ø15H7																		
				Zeichnung-Nr. [Drawing-No.]: 04-CES582M-M0001																		
				Dok.Art. IDW Teil-Dok. 000 Dok.Vs. 02 1/1 Bl.																		
1 flachere Bushaube		30.11.2022	FLA	TR Electronic GmbH Eglishalde 6 D-78647 Trossingen Tel. +49 7425 228-0 www.tr-electronic.de																		
Zustf. Änderungen		Datum	Name																			
				<table border="1"> <thead> <tr> <th></th> <th>Datum</th> <th>Name</th> </tr> </thead> <tbody> <tr> <td>Erst.</td> <td>30.11.2022</td> <td>FLAIG</td> </tr> <tr> <td>Bearb.</td> <td>30.11.2022</td> <td>FLAIG</td> </tr> <tr> <td>Gepr.</td> <td>01.12.2022</td> <td>NEMECZ</td> </tr> <tr> <td>Norm</td> <td></td> <td></td> </tr> </tbody> </table>					Datum	Name	Erst.	30.11.2022	FLAIG	Bearb.	30.11.2022	FLAIG	Gepr.	01.12.2022	NEMECZ	Norm		
	Datum	Name																				
Erst.	30.11.2022	FLAIG																				
Bearb.	30.11.2022	FLAIG																				
Gepr.	01.12.2022	NEMECZ																				
Norm																						

