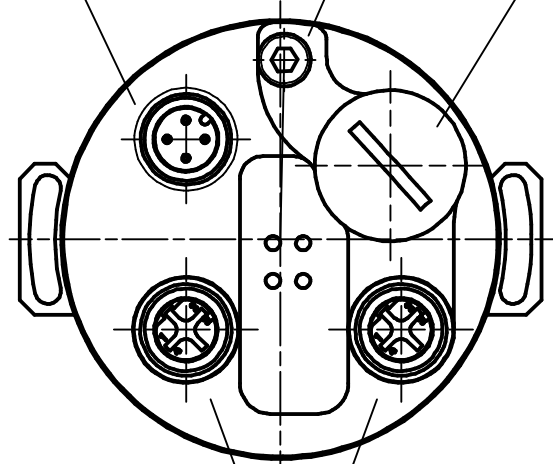


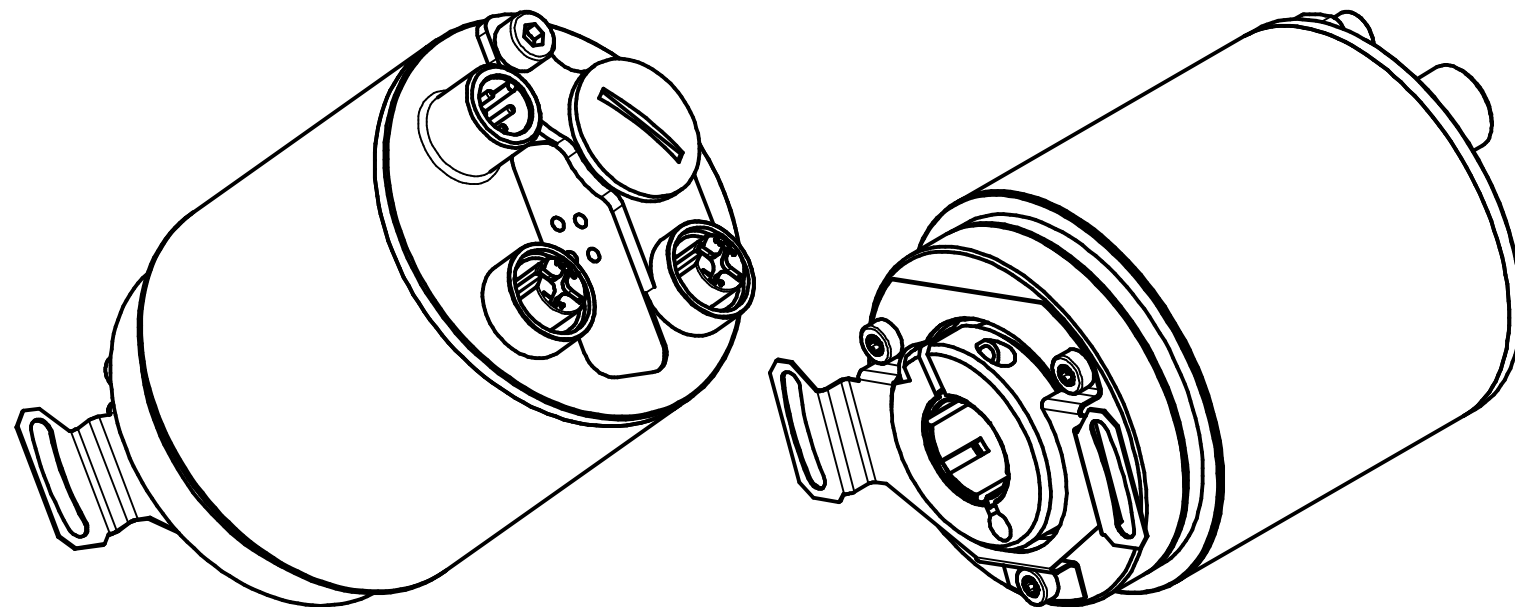
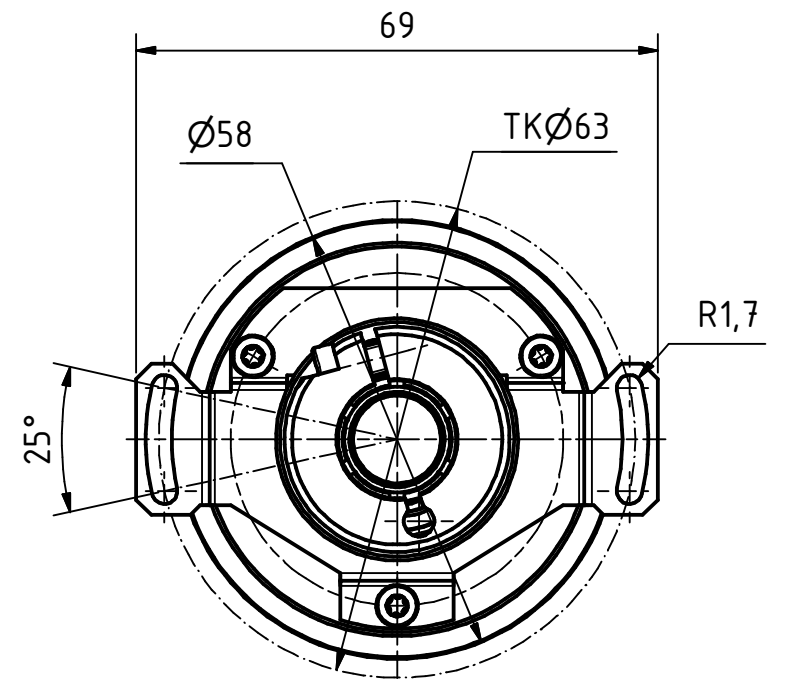
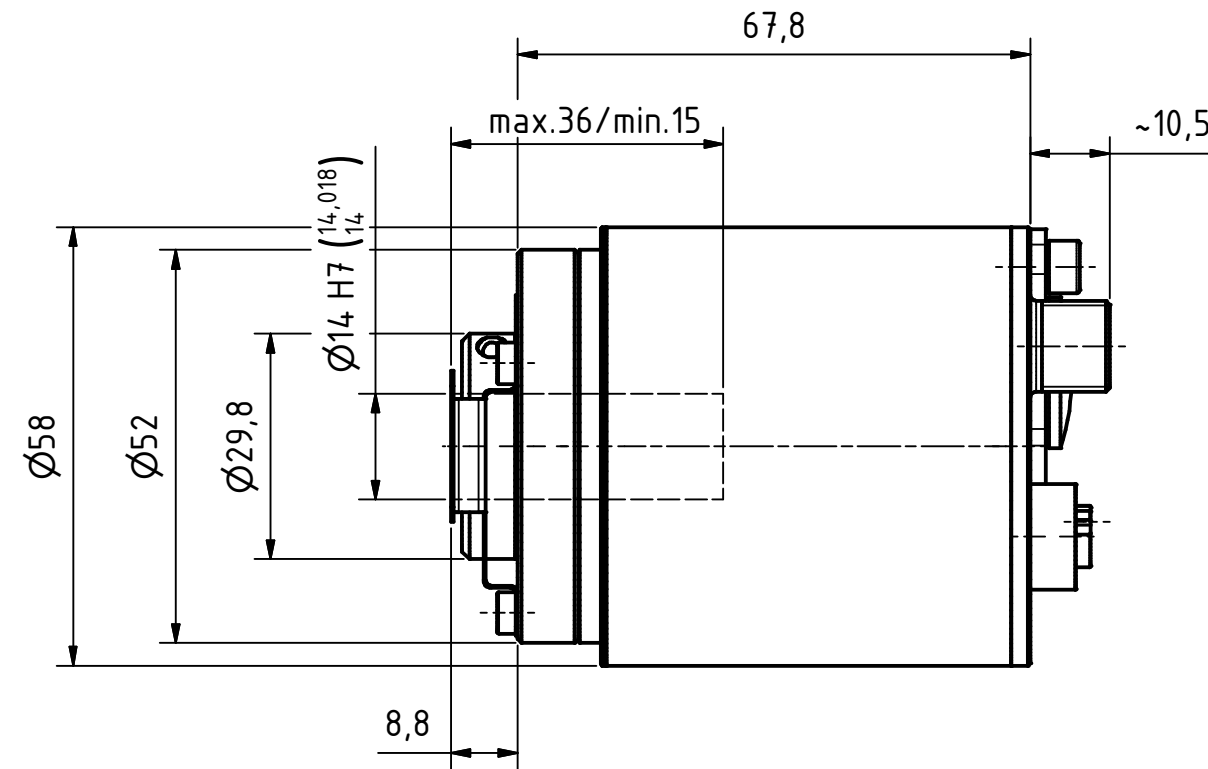
4pol. M12-Stecker (Spannungsversorgung)
4pin. M12-male-connector (Supply voltage)

Gewinde M4 für
Potentialausgleich
thread m4 for
potential equalisation


Verschlußstopfen M16x1.5
dummy plug M16x1.5



2x4pol. M12-Stecker, d-codiert (Buchse)
2x4pin. M12-connector, d-coded (female)



Artikel-Nr. und Steckerbelegung: siehe Datenblatt
Article-No. and pin connections: see data sheet

	TR Electronic GmbH Eglisshalde 6 D-78647 Trossingen Tel. +49 7425 228-0 www.tr-electronic.de			Tolerierung ISO 8015		Maßstab 1 : 1 DIN A3	
	Zeichnungs-Nr. nur für diese Ausführung gültig Drawing-No. only for this type valid						CES-582-M, Ø14H7
				Datum	Name		
				Erstellt	24.11.2017	FLAIG	
				Bearb.	28.05.2021	FLAIG	
				Gepr.	31.05.2021	NEMECZ	
				Norm			
3	Deckelansicht	28.05.2021	FLA	www.tr-electronic.de		Zeichnungs-Nr. / Drawing-No.:	
2	Überarbeitung	10.02.19	Flaig	DXF+Info:		04-CES582M-M0006	
1	Deckelansicht	06.08.18	Flaig	info@tr-electronic.de			
Zustf.	Änderungen	Datum	Name	EDV-Nr.:	Dok.Art. IDW		Blatt 1 / 1 Bl.
						Teil-Dok. 000 Dok.Vs. 03	