



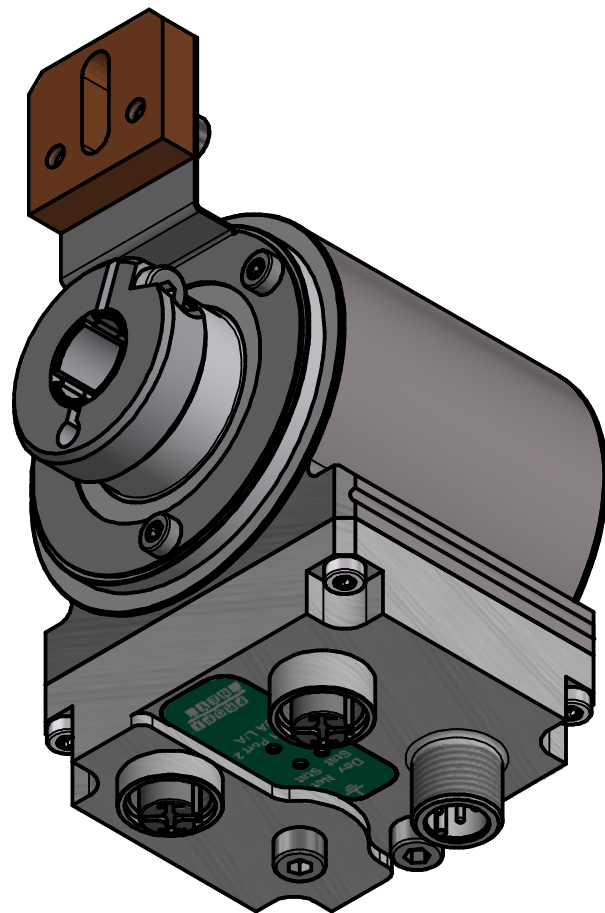
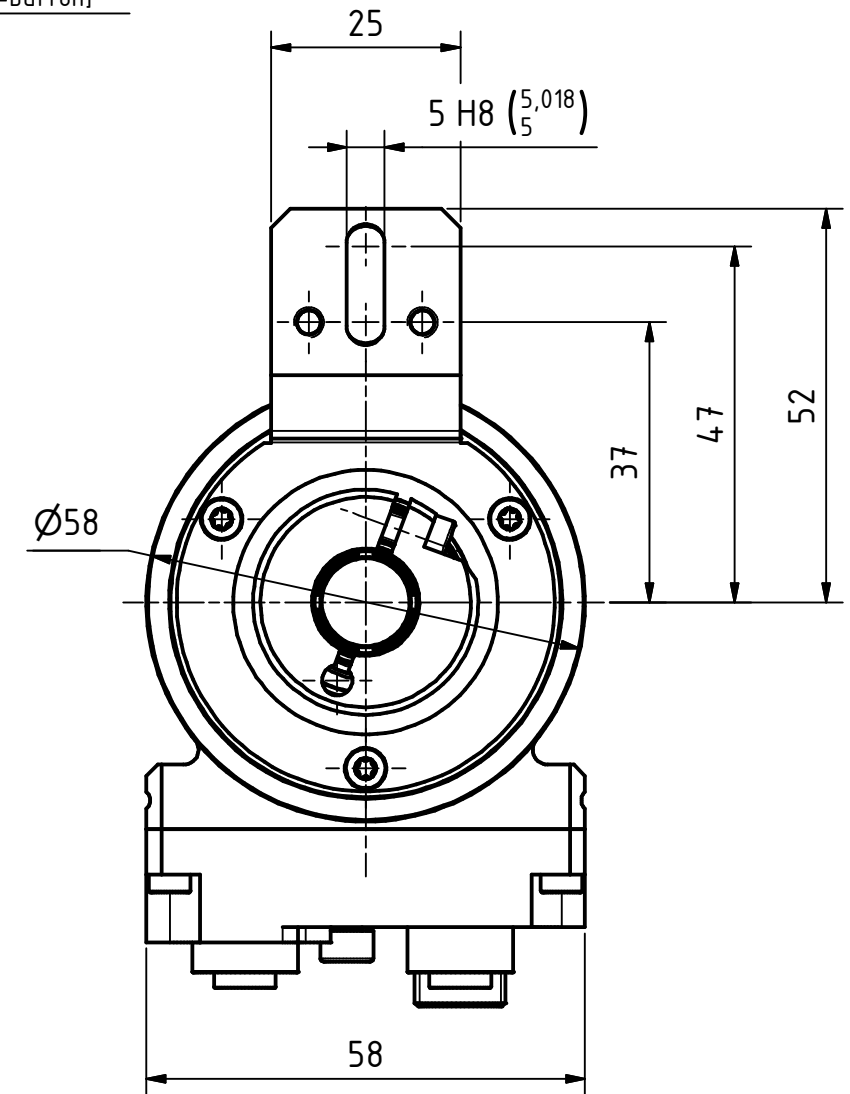
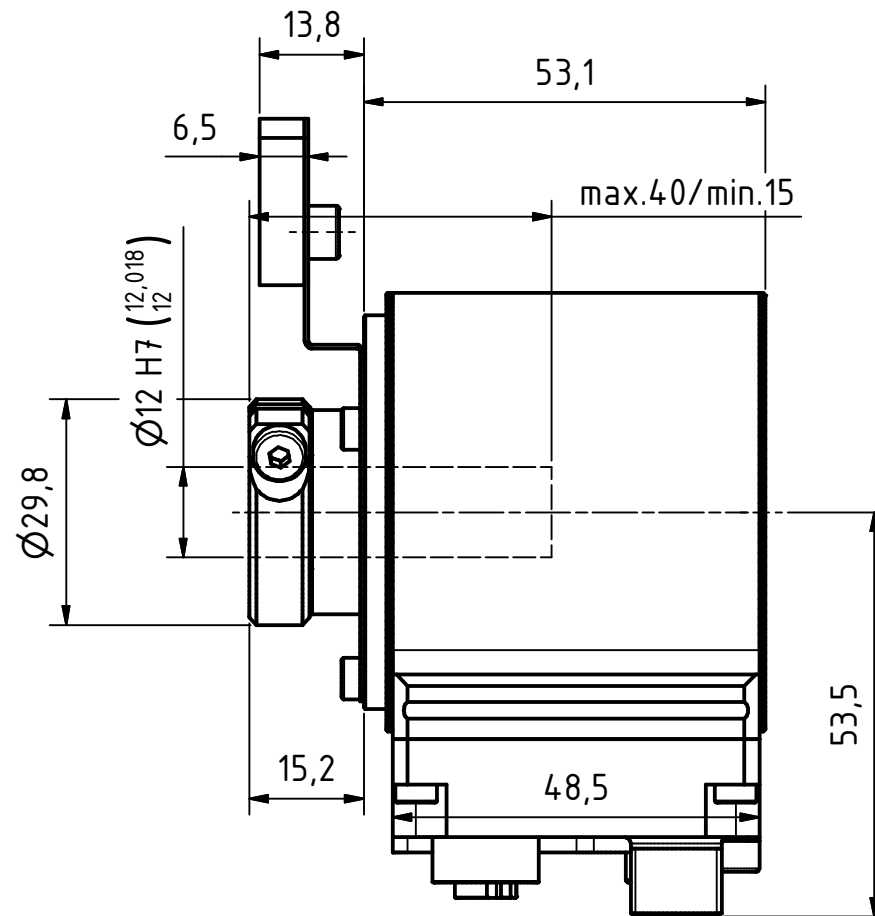
Alle nicht tolerierten Maße sind Richtwerte. [All non-tolerated dimensions are guide values.]
 Technische Änderungen grundsätzlich vorbehalten. [We reserve the right to make technical changes.]

M12-Buchse 4pol. D-kodiert
 [M12-female 4pin. D-coded]

M12-Stecker 4pol. A-kodiert
 [M12-male 4pin. A-coded]

M4 für Potentialausgleich
 [M4 for potential equalisation]

Reset-Taste
 [reset-button]



Isometrie (1 : 1)

Tolerierung [Tolerancing] ISO 8015		alle Maße in mm [all dimensions in mm]		Maßstab [Scale] 1 : 1		DIN A3																	
E-Mail: info@tr-electronic.de Support: http://tr-e.info/01		CAD: STEP		Artikel-Nr. und Steckerbelegung: siehe Datenblatt [Article-No. and pin assignment: see data sheet]																			
				Bezeichnung [Designation]: CES-582-M, Ø12H7																			
				Zeichnung-Nr. [Drawing-No.]: 04-CES582M-M0012																			
				Dok.Art. IDW Teil-Dok. 000 Dok.Vs. 03 1/1 Bl.																			
				<table border="1"> <thead> <tr> <th></th> <th>Datum</th> <th>Name</th> </tr> </thead> <tbody> <tr> <td>Erst.</td> <td>24.02.2018</td> <td>FLAIG</td> </tr> <tr> <td>Bearb.</td> <td>29.04.2022</td> <td>FLAIG</td> </tr> <tr> <td>Gepr.</td> <td>02.05.2022</td> <td>NEMECZ</td> </tr> <tr> <td>Norm</td> <td></td> <td></td> </tr> </tbody> </table>					Datum	Name	Erst.	24.02.2018	FLAIG	Bearb.	29.04.2022	FLAIG	Gepr.	02.05.2022	NEMECZ	Norm			
	Datum	Name																					
Erst.	24.02.2018	FLAIG																					
Bearb.	29.04.2022	FLAIG																					
Gepr.	02.05.2022	NEMECZ																					
Norm																							
				<table border="1"> <thead> <tr> <th>Zustf.</th> <th>Änderungen</th> <th>Datum</th> <th>Name</th> </tr> </thead> <tbody> <tr> <td>3</td> <td>Bushaube mit Reset-Taste</td> <td>29.04.2022</td> <td>FLA</td> </tr> <tr> <td>2</td> <td>Steckerausrichtung</td> <td>10.03.2021</td> <td>FLA</td> </tr> <tr> <td>1</td> <td>Überarbeitung</td> <td>23.03.18</td> <td>Flaig</td> </tr> </tbody> </table>				Zustf.	Änderungen	Datum	Name	3	Bushaube mit Reset-Taste	29.04.2022	FLA	2	Steckerausrichtung	10.03.2021	FLA	1	Überarbeitung	23.03.18	Flaig
Zustf.	Änderungen	Datum	Name																				
3	Bushaube mit Reset-Taste	29.04.2022	FLA																				
2	Steckerausrichtung	10.03.2021	FLA																				
1	Überarbeitung	23.03.18	Flaig																				
				TR Electronic GmbH Eglishalde 6 D-78647 Trossingen Tel. +49 7425 228-0 www.tr-electronic.de																			

