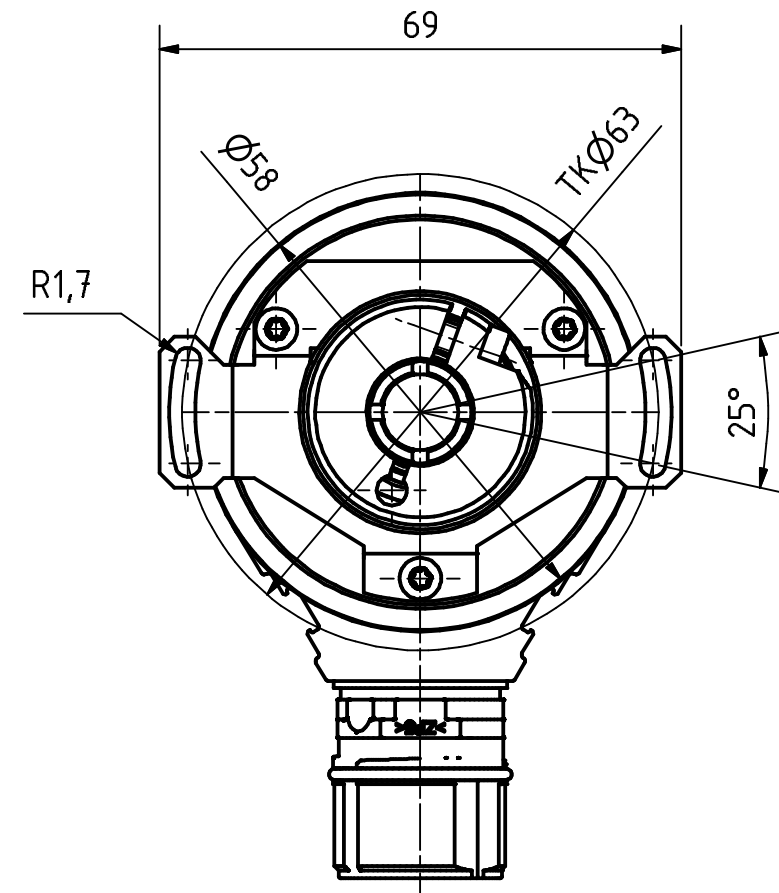
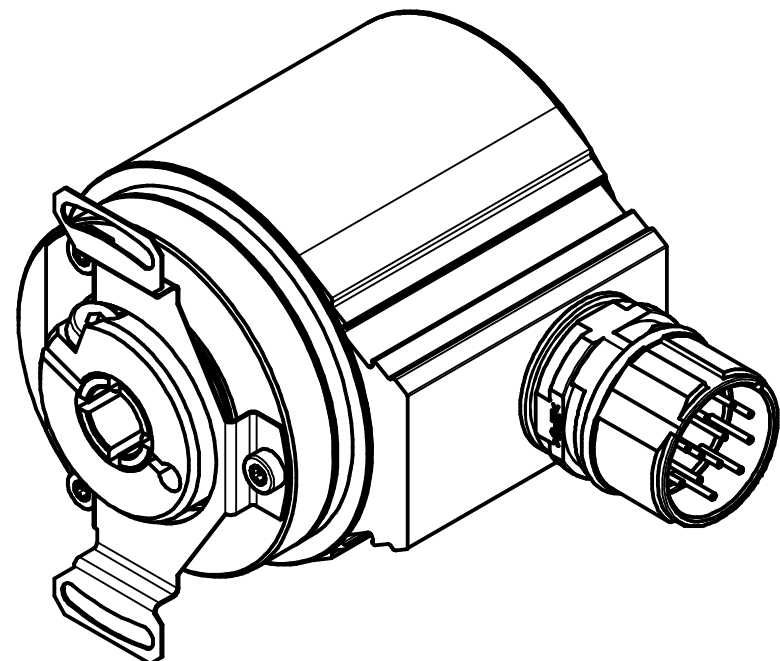



mit Drehmomentstütze
with turning moment



12pol. Stecker
12pin. connector



Artikel-Nr. und Steckerbelegung: siehe Datenblatt
Article-No. and pin connections: see data sheet

 TR-Electronic GmbH Eglisshalde 6 D-78647 Trossingen phone +49 7425 228.0 www.tr-electronic.de			Maßstab 1:1	DIN A3	Projekt-Nr.:
			Zeichnungs-Nr. nur für diese Ausführung gültig Drawing-No. only for this type valid		
			Datum	Name	
		Erstellt	24.05.2018	FLAIG	
		Bearb.	24.05.2018	FLAIG	
		Gepr.	28.05.2018	NEMECZ	
		Norm			
			www.tr-electronic.de DXF+Info: info@tr-electronic.de		Zeichnungs-NR./Drawing-No.: 04-CES582M-M0024
Zustf.	Änderungen	Datum	Name		