



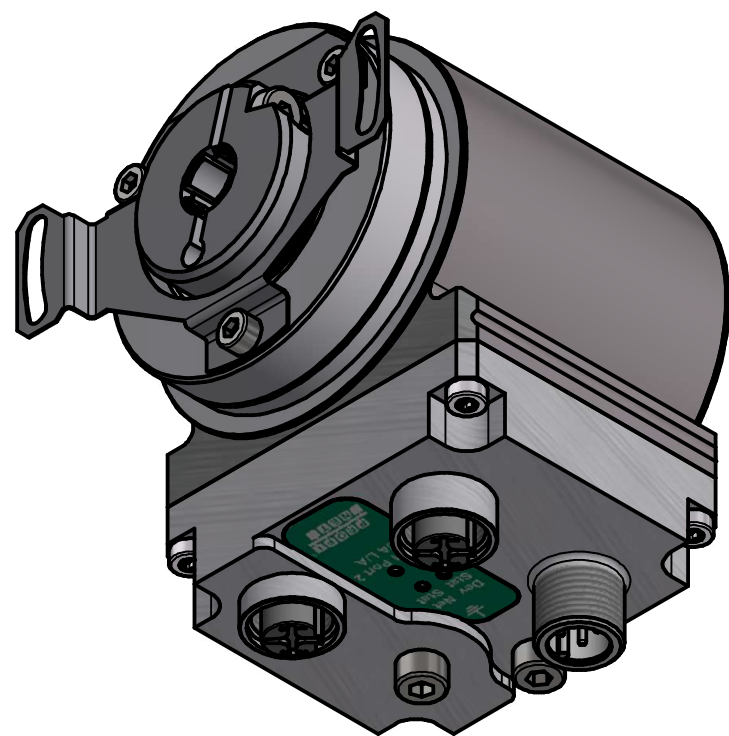
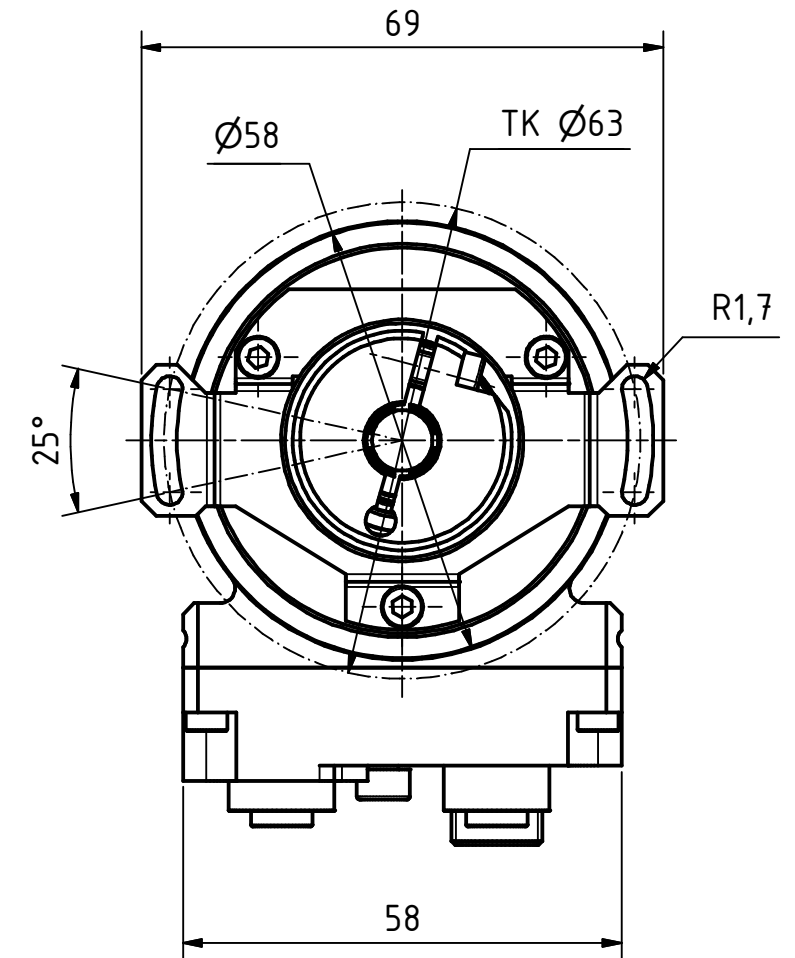
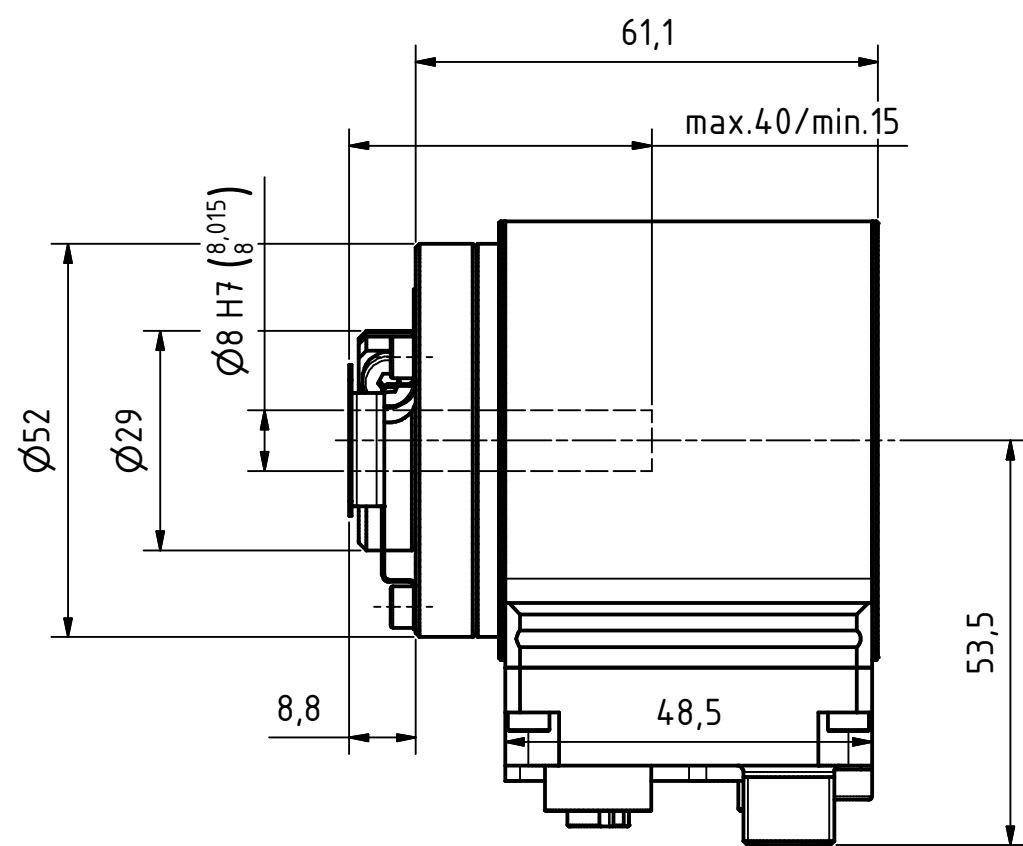
Alle nicht tolerierten Maße sind Richtwerte. [All non-tolerated dimensions are guide values.]  
 Technische Änderungen grundsätzlich vorbehalten. [We reserve the right to make technical changes.]

M12-Buchse 4pol. D-kodiert  
 [M12-female 4pin. D-coded]

M12-Stecker 4pol. A-kodiert  
 [M12-male 4pin. A-coded]

M4 für Potentialausgleich  
 [M4 for potential equalisation]

Reset-Taste  
 [reset-button]



Isometrie ( 1 : 1 )

Tolerierung [Tolerancing] ISO 8015		alle Maße in mm [all dimensions in mm]		Maßstab [Scale] 1 : 1		DIN A3	
E-Mail: <a href="mailto:info@tr-electronic.de">info@tr-electronic.de</a> Support: <a href="http://tr-e.info/01">http://tr-e.info/01</a>		CAD: STEP		Artikel-Nr. und Steckerbelegung: siehe Datenblatt [Article-No. and pin assignment: see data sheet]			
				Bezeichnung [Designation]: <b>CES-582-M, Ø8H7</b>			
				Zeichnung-Nr. [Drawing-No.]: <b>04-CES582M-M0033</b>			
				TR Electronic GmbH Eglishalde 6 D-78647 Trossingen Tel. +49 7425 228-0 <a href="http://www.tr-electronic.de">www.tr-electronic.de</a>		Dok.Art. IDW Teil-Dok. 000 Dok.Vs. 01	
1 Bushaube mit Reset-Taste		03.05.2022		FLA		1/1 Bl.	
Zustf. Änderungen		Datum		Name			

