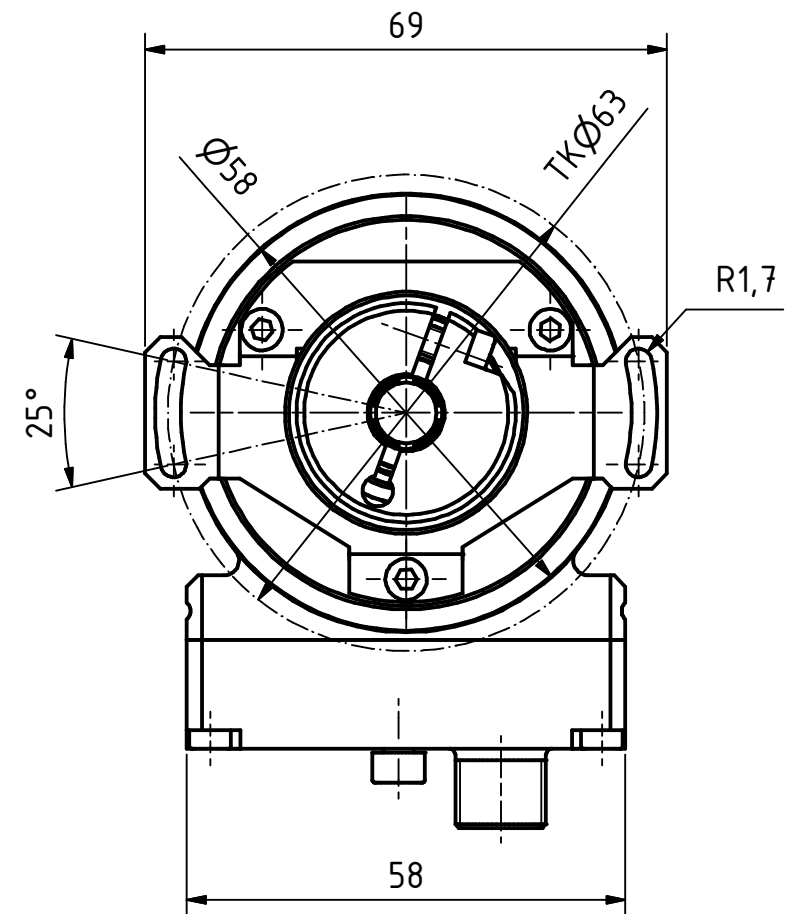
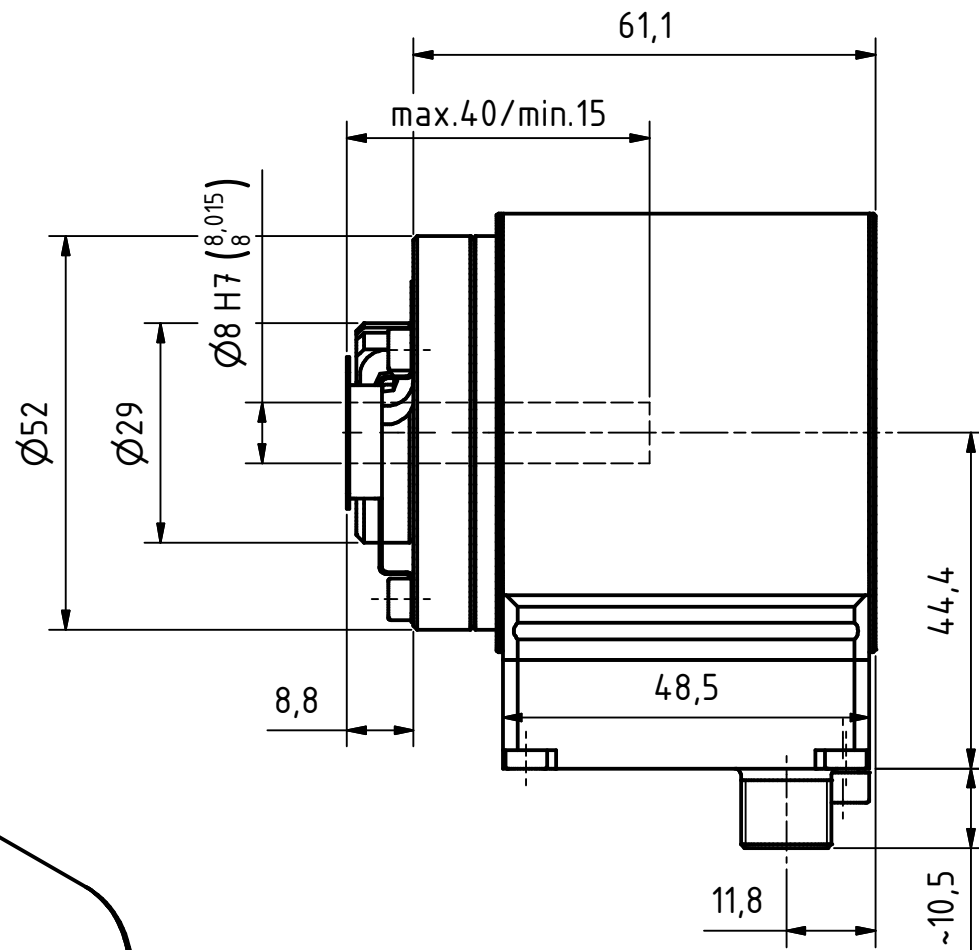



8pol. M12-Stecker, a-codiert
8pin. M12-male-connector, a-coded

Gewinde M4 für
Potentialausgleich
thread m4 for
potential equalisation



Artikel-Nr. und Steckerbelegung: siehe Datenblatt
Article-No. and pin connections: see data sheet

 TR-electronic GmbH Eglisshalde 6 D-78647 Trossingen phone +49 7425 228.0 www.tr-electronic.de			Maßstab 1:1	DIN A3	Projekt-Nr.:
			Zeichnungs-Nr. nur für diese Ausführung gültig Drawing-No. only for this type valid		
		Datum	Name		
		Erstellt	14.01.2019	FLAIG	
		Bearb.	14.01.2019	FLAIG	
		Gepr.			
		Norm			
		www.tr-electronic.de DXF+Info: info@tr-electronic.de		Zeichnungs-NR./Drawing-No.:	
Zustf.	Änderungen	Datum	Name		Blatt 1 1 Bl.
				04-CES582M-M0037	