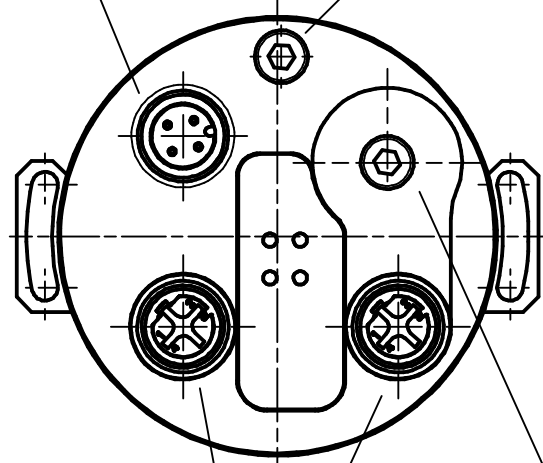


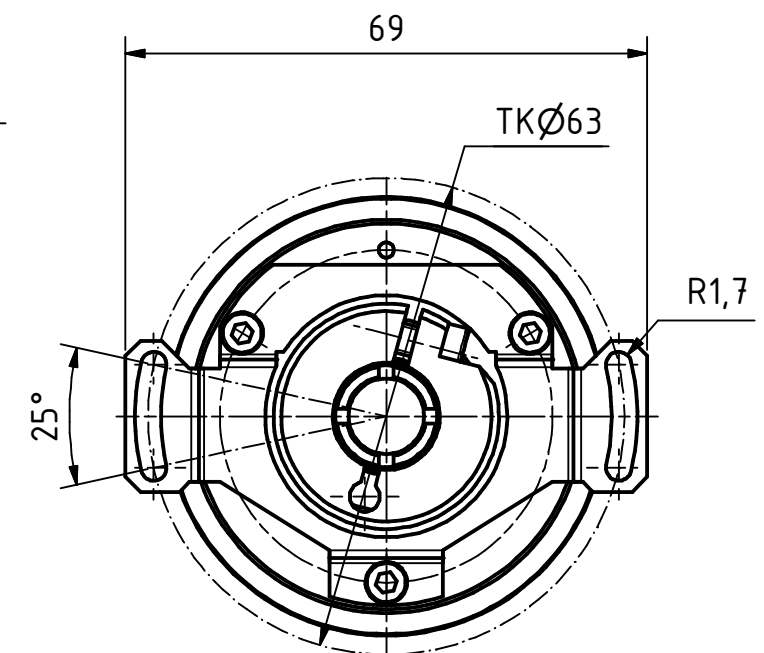
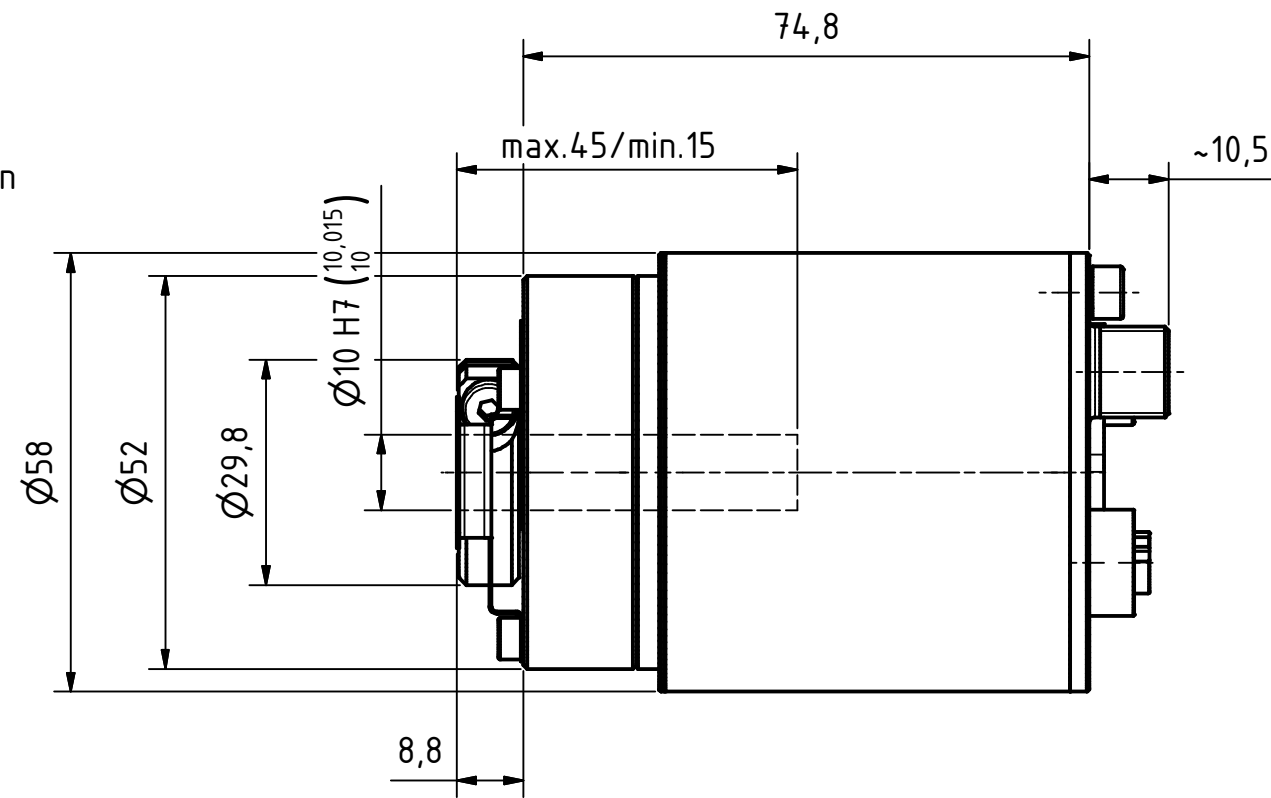
4pol. M12-Stecker (Spannungsversorgung)
4pin. M12-male-connector (Supply voltage)

Gewinde M4 für
Potentialausgleich
thread m4 for
potential equalisation

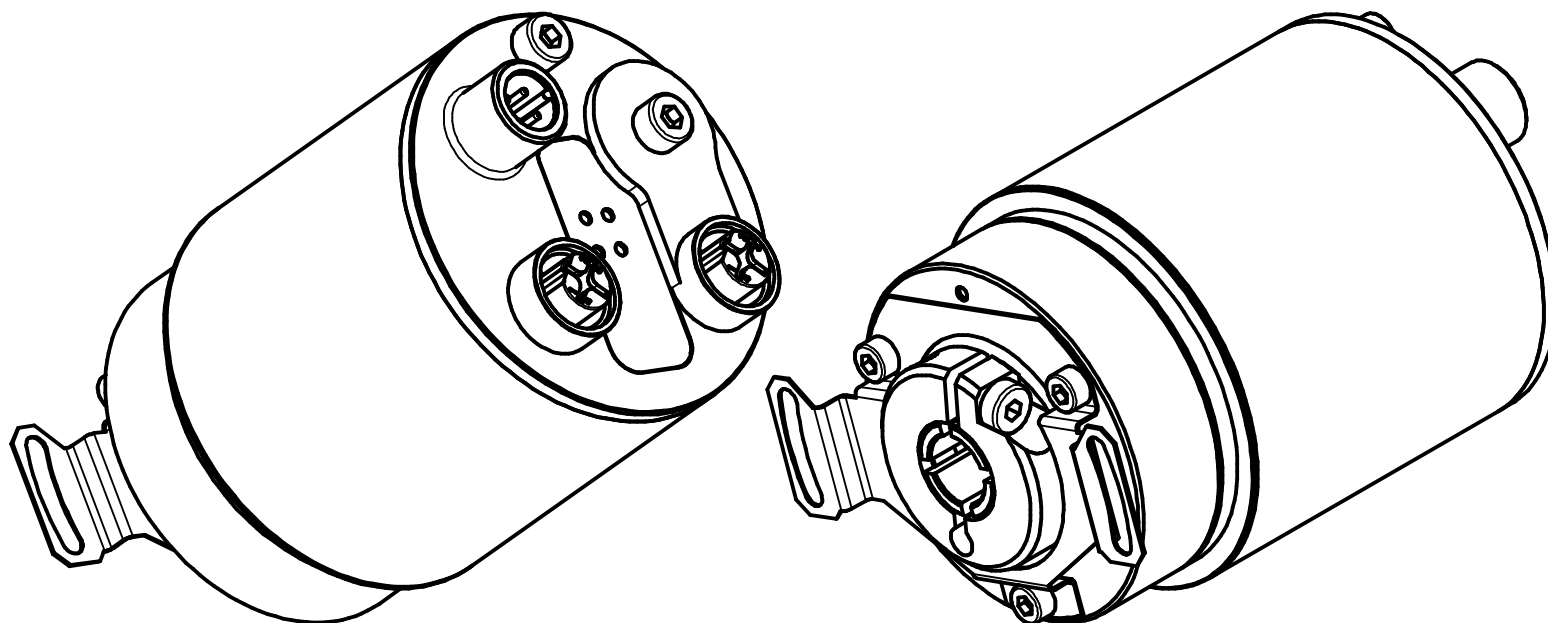


Reset-Taste
reset-button


2x4pol. M12-Stecker, d-codiert (Buchse)
2x4pin. M12-connector, d-coded (female)



Option : Dichtigkeitspaket
option : seal pack



Artikel-Nr. und Steckerbelegung: siehe Datenblatt
Article-No. and pin connections: see data sheet

 TR Electronic GmbH Eglisshalde 6 D-78647 Trossingen Tel. +49 7425 228-0 www.tr-electronic.de			Tolerierung ISO 8015	Maßstab 1 : 1	DIN A3
			Zeichnungs-Nr. nur für diese Ausführung gültig Drawing-No. only für this type valid		
			Datum	Name	
			Erstellt	14.02.2019	FLAIG
			Bearb.	20.08.2021	FLAIG
			Gepr.	20.08.2021	NEMECZ
			Norm		
			www.tr-electronic.de		Zeichnungs-Nr.: / Drawing-No.: 04-CES582M-M0042
			DXF+Info: info@tr-electronic.de		
1	Deckel mit Reset-Taste	20.08.2021	FLA	Blatt 1	
Zustf.	Änderungen	Datum	Name	EDV-Nr.:	1
			Dok.Art. IDW		Teil-Dok. 000
			Dok.Vs. 01		