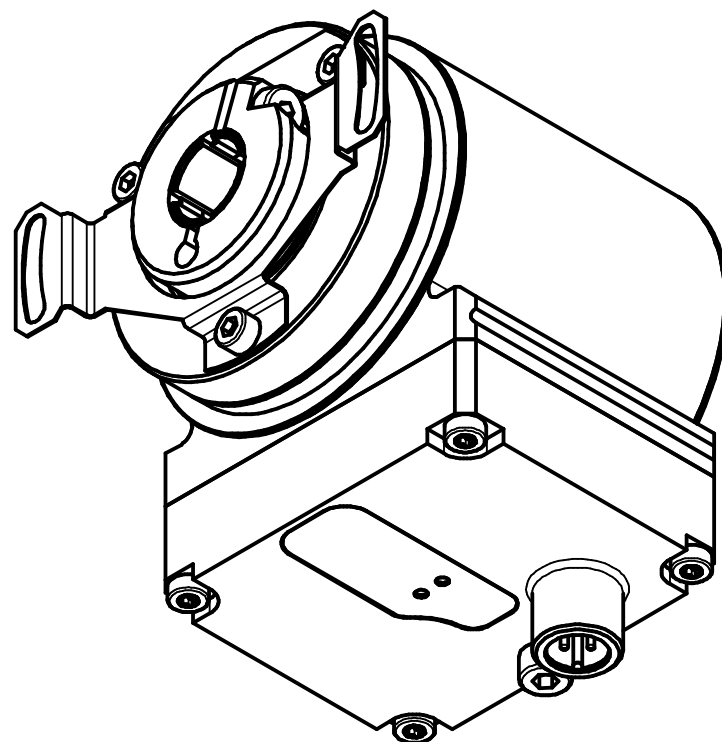
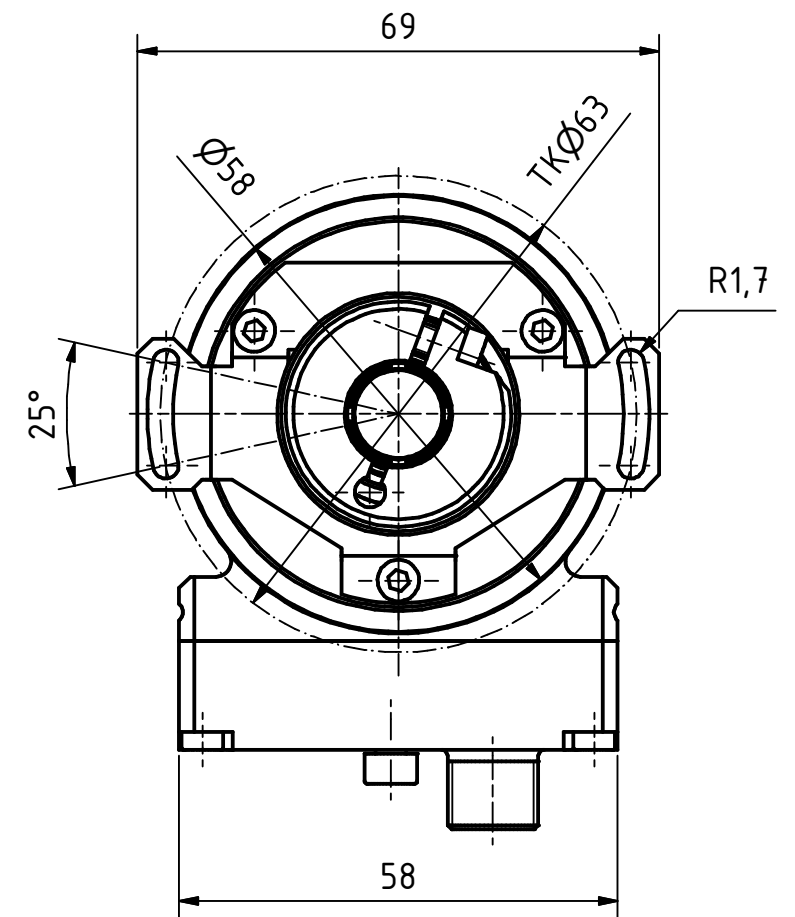
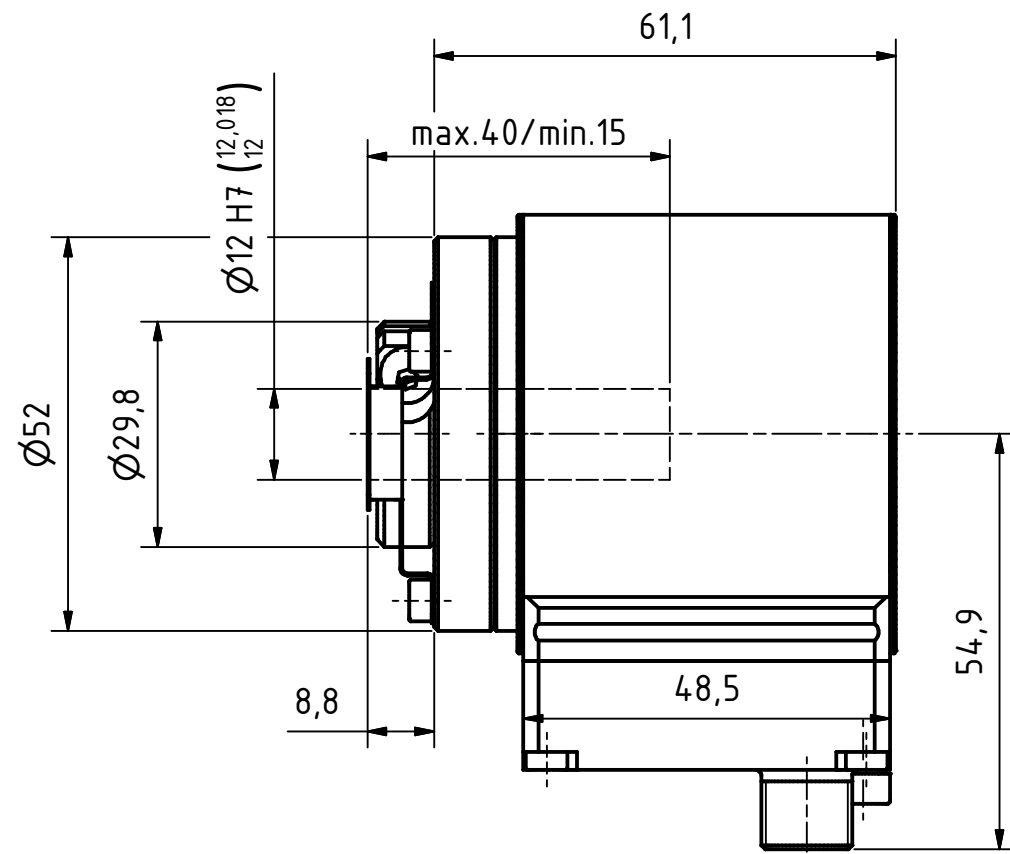
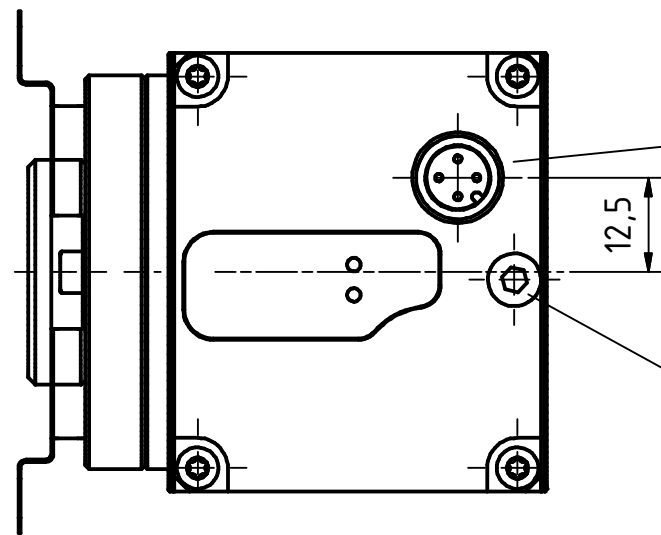



encoder type		$\varnothing d$	L
CEH58...	var.1	$\varnothing 8 \dots \varnothing 11$	min. 35
		$\varnothing 12$	min. 35
CES58...	var.1	$\varnothing 8 \dots \varnothing 11$	30+5
		$\varnothing 12$	32+3
	var.3	$\varnothing 8 \dots \varnothing 12$	14 ± 0.5



Artikel-Nr. und Steckerbelegung: siehe Datenblatt
Article-No. and pin connections: see data sheet

 TR-Electronic GmbH Eglisshalde 6 D-78647 Trossingen phone +49 7425 228.0 www.tr-electronic.de			Maßstab 1:1	DIN A3	Projekt-Nr.:	
			Zeichnungs-Nr. nur für diese Ausführung gültig Drawing-No. only for this type valid			
		Datum	Name			
		Erstellt	12.04.2019	FLAIG		
		Bearb.	12.04.2019	FLAIG		
		Gepr.	15.04.2019	NEMECZ		
		Norm				
		www.tr-electronic.de DXF+Info: info@tr-electronic.de			Zeichnungs-NR./Drawing-No.:	
					Blatt	
					1	
Zustf.	Änderungen	Datum	Name		04-CES582M-M0045	
					1 Bl.	