

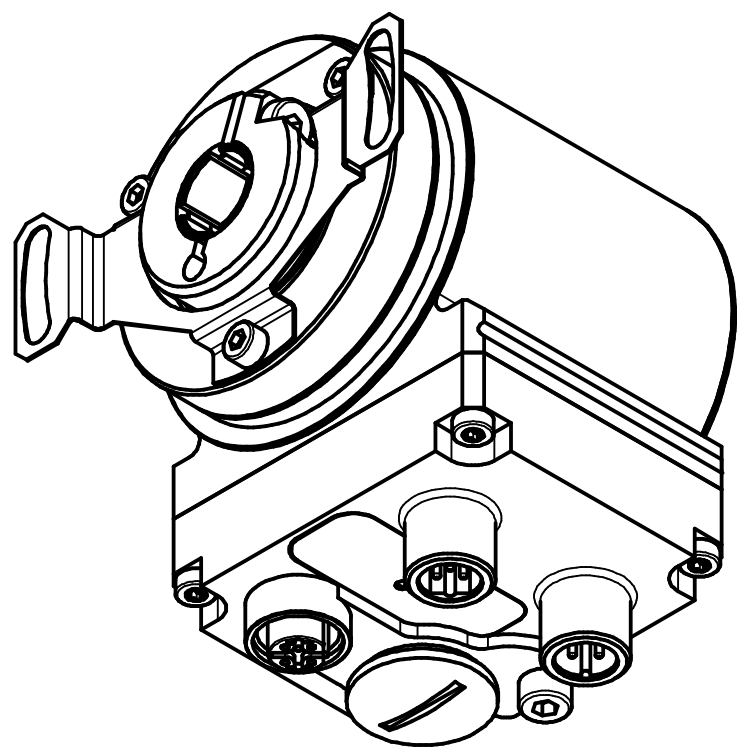
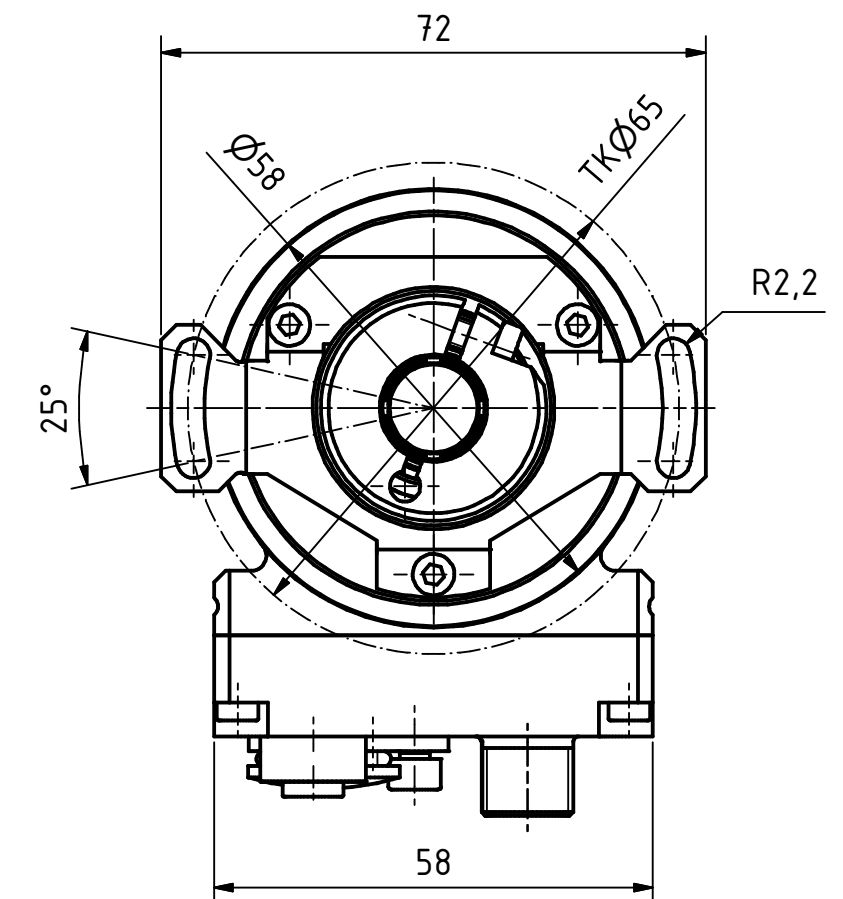
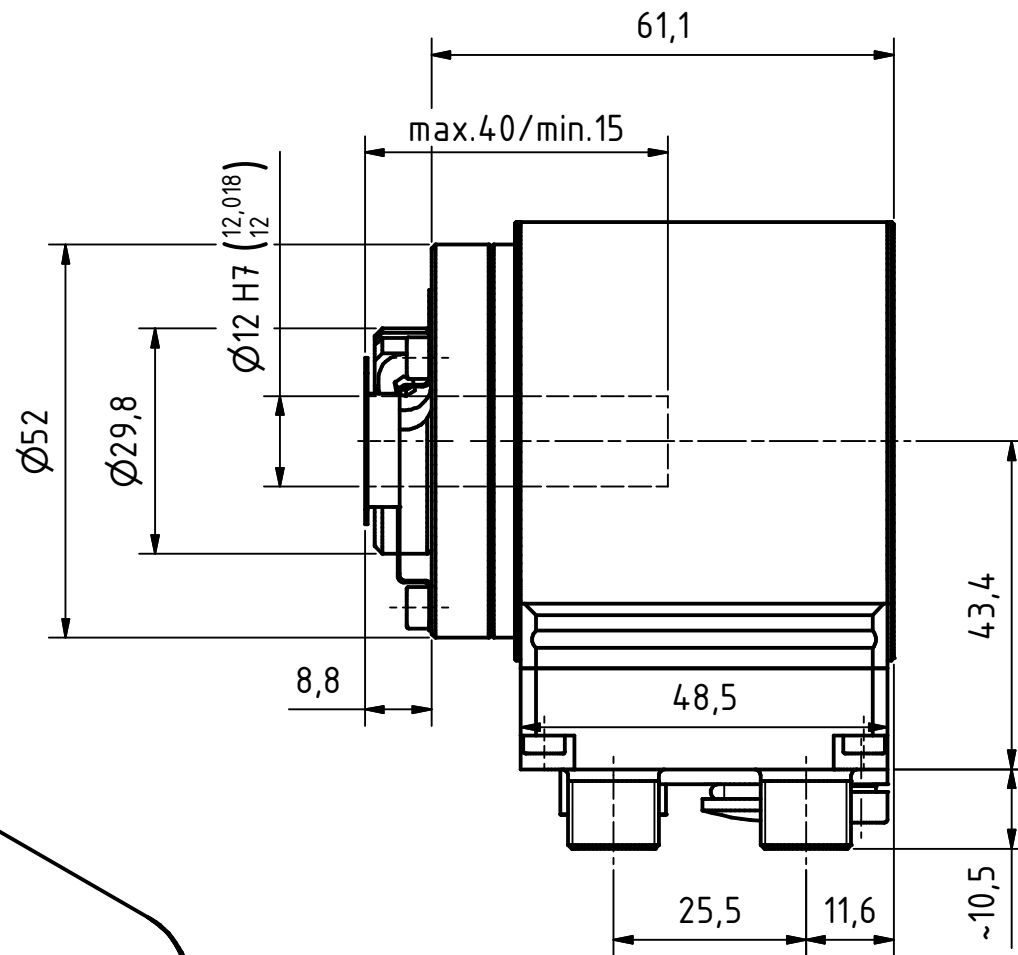
5pol. M12-Stecker, b-codiert (Stift)
5pin. M12-connector, b-coded (male)

5pol. M12-Stecker, b-codiert (Buchse)
5pin. M12-connector, b-coded (female)


4pol. M12-Stecker (Spannungsversorgung)
4pin. M12-male-connector (Supply voltage)

Gewinde M4 für
Potentialausgleich
thread m4 for
potential equalisation

Verschlußstopfen M16x1.5
dummy plug M16x1.5



Artikel-Nr. und Steckerbelegung: siehe Datenblatt
Article-No. and pin connections: see data sheet

 TR-electronic GmbH Eglisshalde 6 D-78647 Trossingen phone +49 7425 228.0 www.tr-electronic.de	Maßstab 1:1 DIN A3 Projekt-Nr.:			
	Zeichnungs-Nr. nur für diese Ausführung gültig Drawing-No. only for this type valid			
	Datum	Name	CES-582-M, Ø12H7	
	Erstellt 30.04.2019	FLAIG		
	Bearb. 30.04.2019	FLAIG		
	Gepr. 30.04.2019	NEMECZ		
	Norm			
	www.tr-electronic.de DXF+Info: info@tr-electronic.de		Zeichnungs-NR./Drawing-No.: 04-CES582M-M0046	
Zustf.	Änderungen	Datum	Name	Blatt 1 1 Bl.