

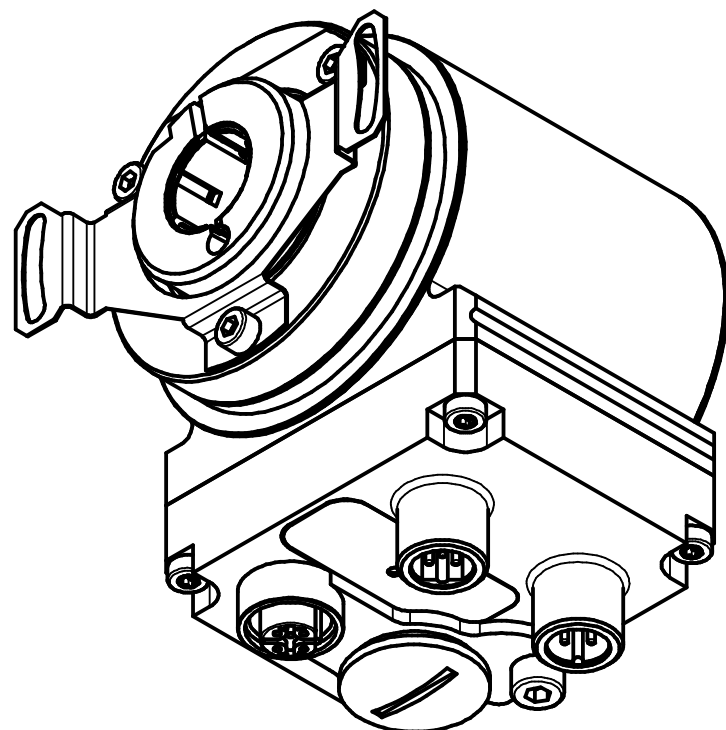
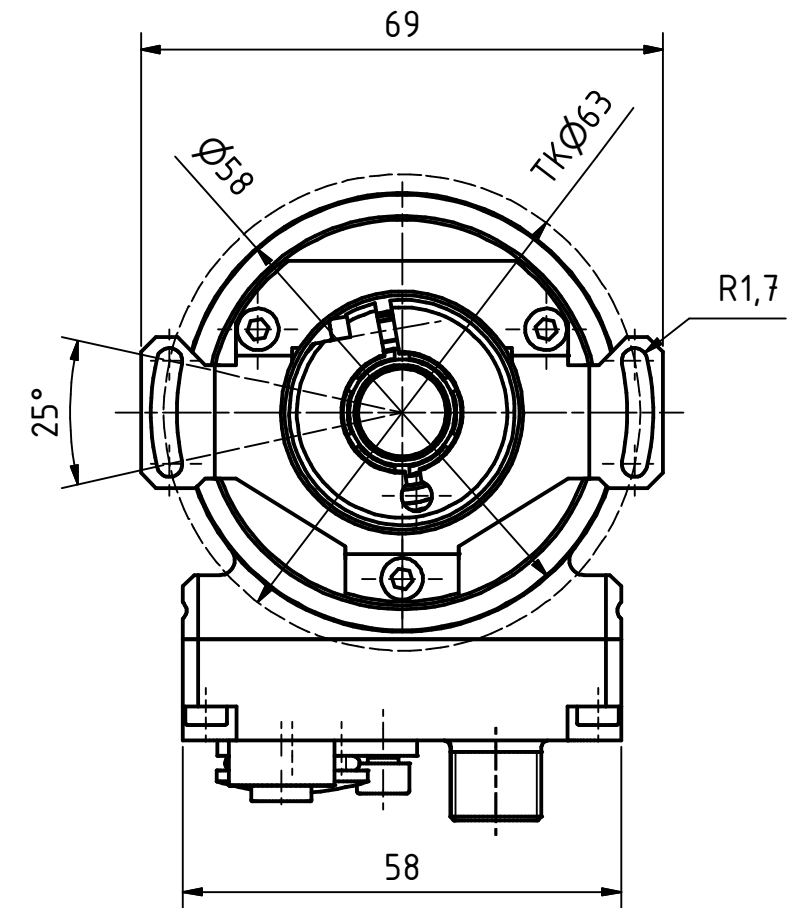
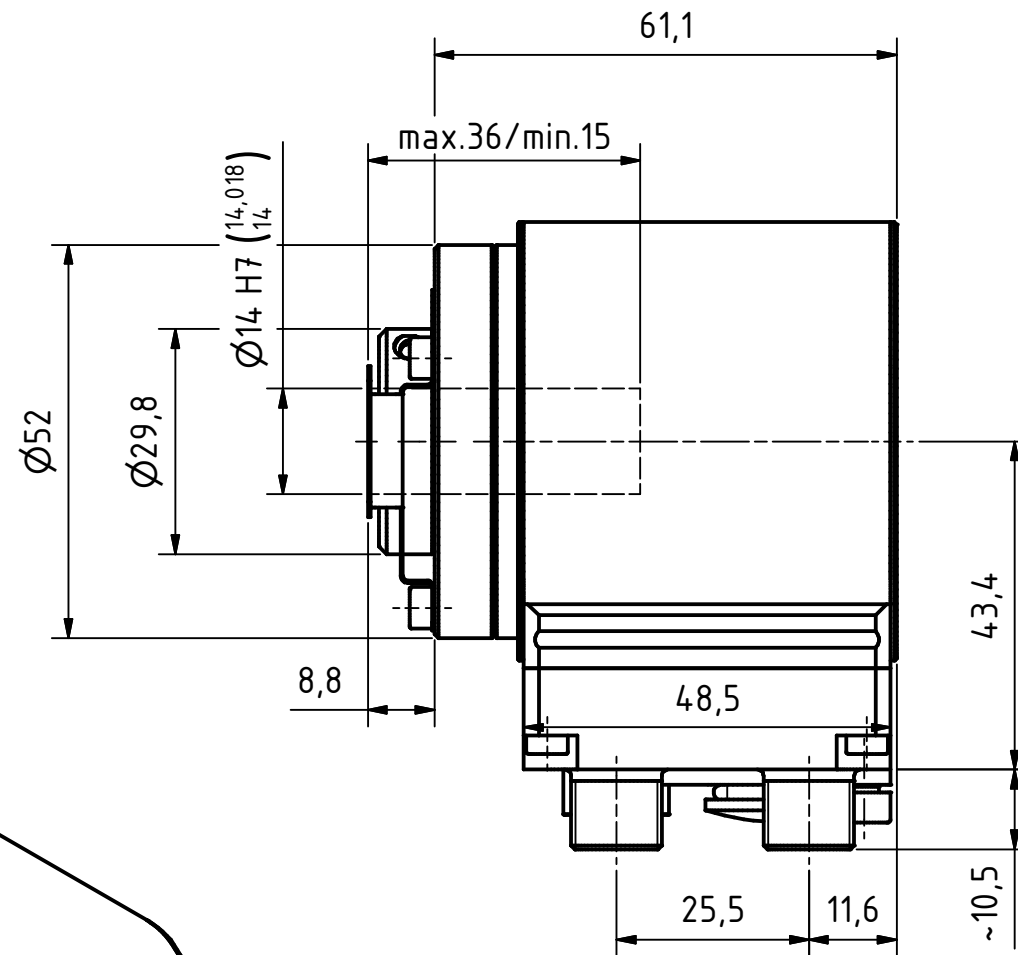
5pol. M12-Stecker, b-codiert (Stift)
5pin. M12-connector, b-coded (male)

5pol. M12-Stecker, b-codiert (Buchse)
5pin. M12-connector, b-coded (female)


4pol. M12-Stecker (Spannungsversorgung)
4pin. M12-male-connector (Supply voltage)

Gewinde M4 für
Potentialausgleich
thread m4 for
potential equalisation

Verschlussstopfen M16x1.5
dummy plug M16x1.5



Artikel-Nr. und Steckerbelegung: siehe Datenblatt
Article-No. and pin connections: see data sheet

| | | | | |
|---|--|--------|-----------------------------|--------------------|
|  TR-Electronic GmbH Eglisshalde 6 D-78647 Trossingen phone +49 7425 228.0 www.tr-electronic.de | Maßstab 1:1 DIN A3 | | Projekt-Nr.: | |
| | Zeichnungs-Nr. nur für diese Ausführung gültig Drawing-No. only for this type valid | | | |
| | Datum | Name | CES-582-M, Ø14H7 | |
| | Erstellt 13.05.2019 | FLAIG | | |
| | Bearb. 13.05.2019 | FLAIG | | |
| | Gepr. 14.05.2019 | NEMECZ | | |
| | Norm | | | |
| | www.tr-electronic.de DXF+Info: info@tr-electronic.de | | Zeichnungs-NR./Drawing-No.: | |
| Zustf. | Änderungen | Datum | Name | Blatt 1 1 Bl |
| | | | 04-CES582M-M0048 | |