

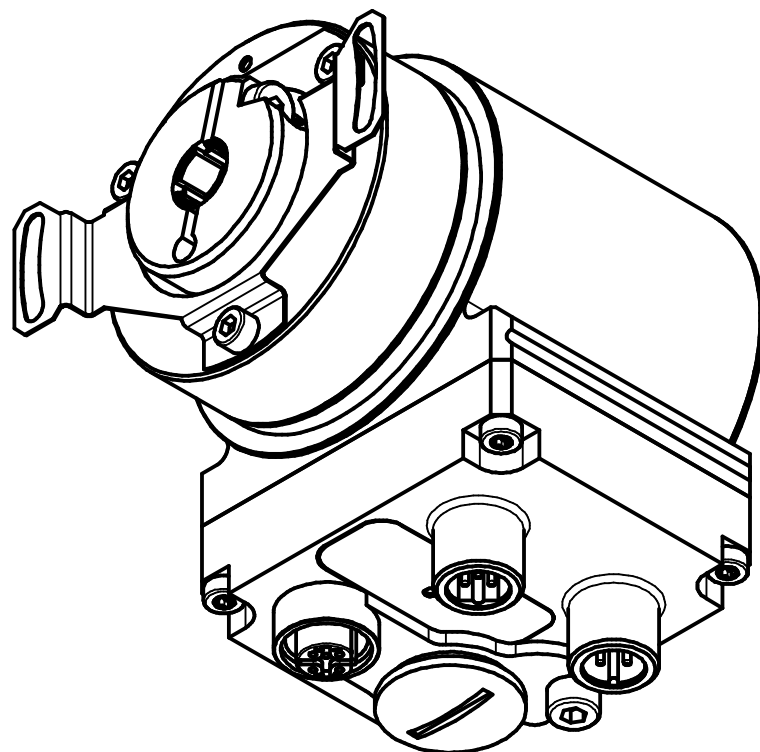
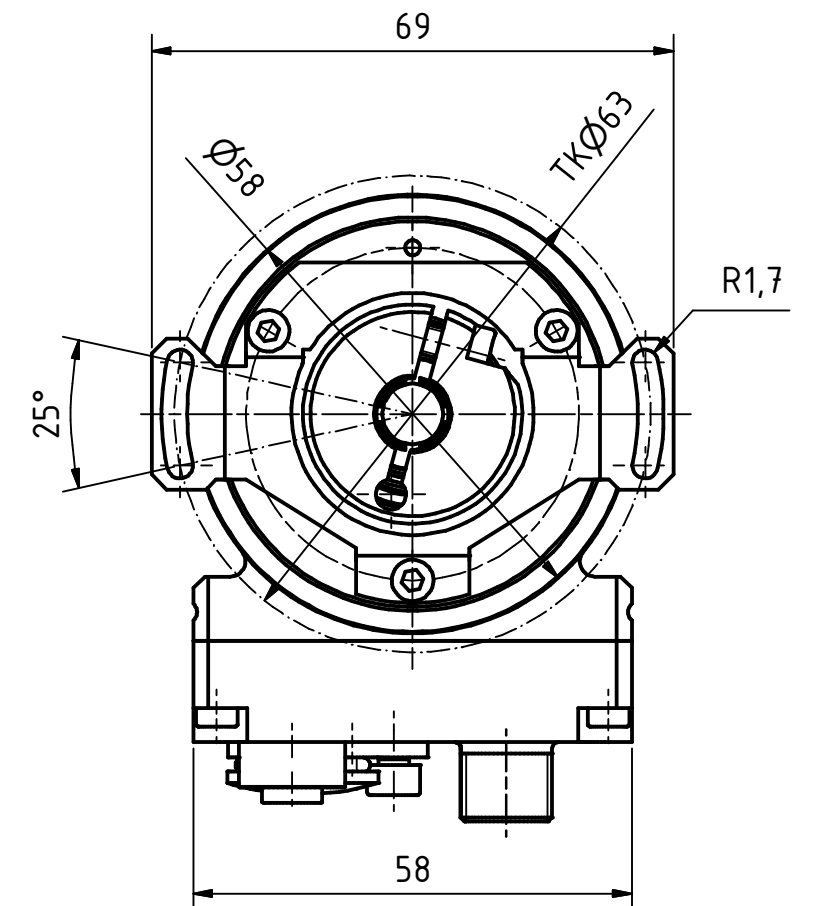
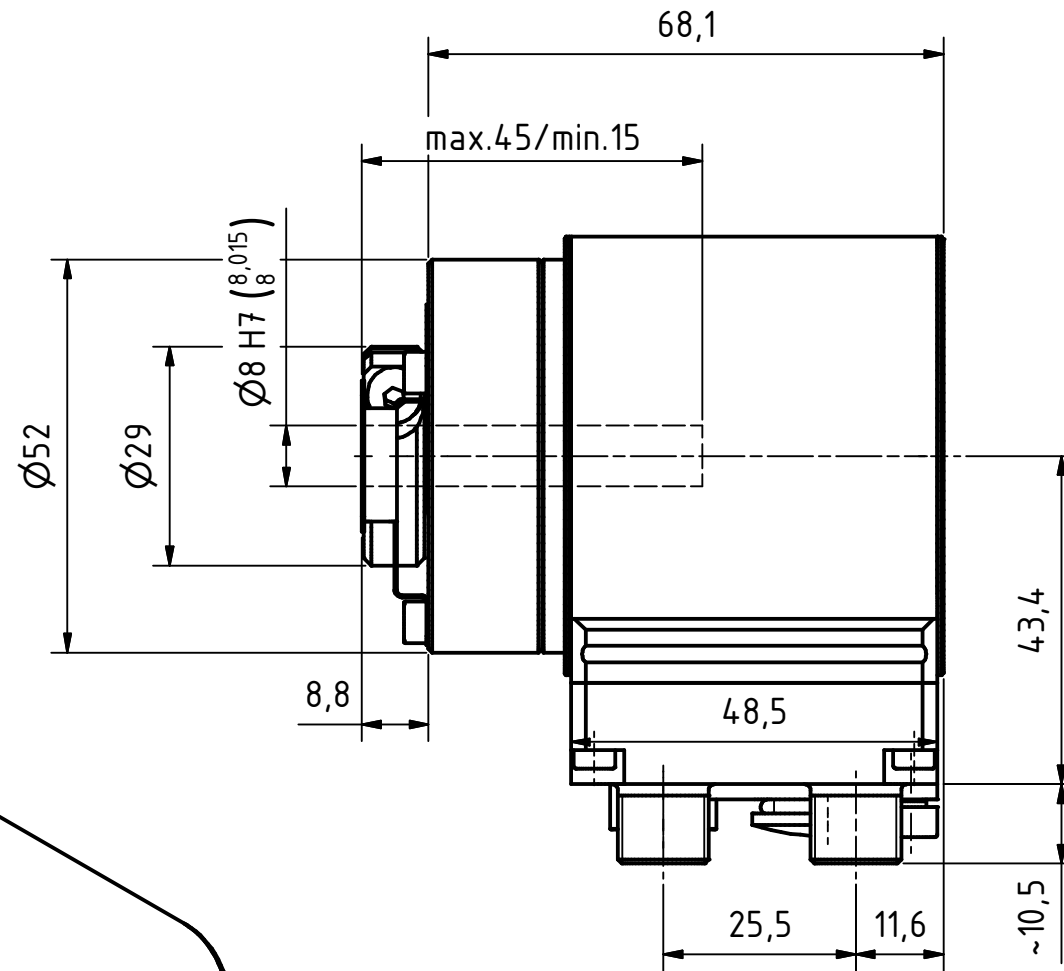
5pol. M12-Stecker, b-codiert (Stift)  
5pin. M12-connector, b-coded (male)

5pol. M12-Stecker, b-codiert (Buchse)  
5pin. M12-connector, b-coded (female)

4pol. M12-Stecker (Spannungsversorgung)  
4pin. M12-male-connector (Supply voltage)


Gewinde M4 für  
Potentialausgleich  
thread m4 for  
potential equalisation

Verschlußstopfen M16x1.5  
dummy plug M16x1.5



Option : Dichtigkeitpaket  
option : seal pack

Artikel-Nr. und Steckerbelegung: siehe Datenblatt  
Article-No. and pin connections: see data sheet

 TR-Electronic GmbH Eglisshalde 6 D-78647 Trossingen phone +49 7425 228.0 www.tr-electronic.de	Maßstab 1:1    DIN A3    Projekt-Nr.:			
	Zeichnungs-Nr. nur für diese Ausführung gültig Drawing-No. only for this type valid			
	Datum	Name	<b>CES-582-M, Ø8H7</b>	
	Erstellt 03.06.2019	FLAIG		
	Bearb. 03.06.2019	FLAIG		
	Gepr. 17.06.2019	NEMECZ		
	Norm			
www.tr-electronic.de DXF+Info: info@tr-electronic.de			Zeichnungs-NR./Drawing-No.: <b>04-CES582M-M0050</b>	
Zustf.	Änderungen	Datum	Name	Blatt 1 1 Bl.