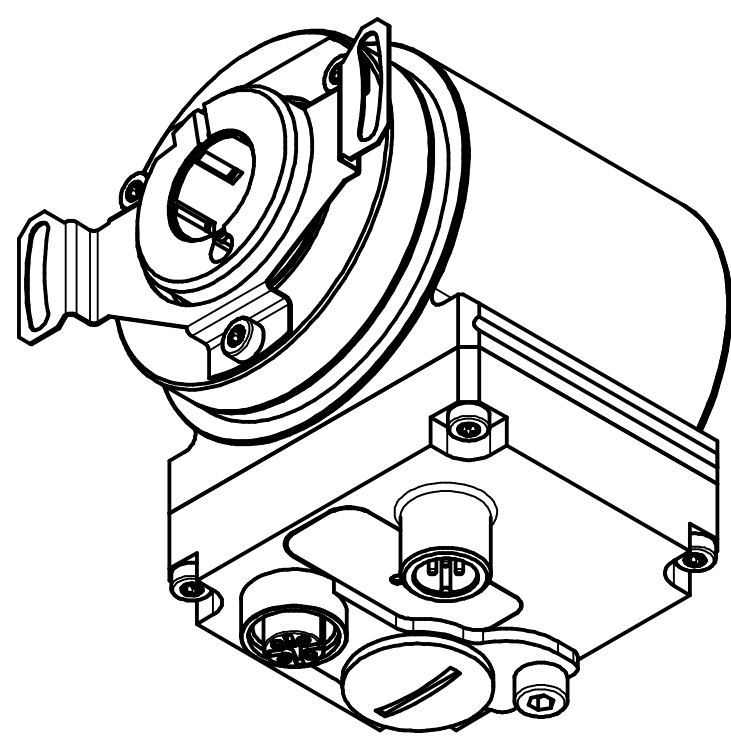
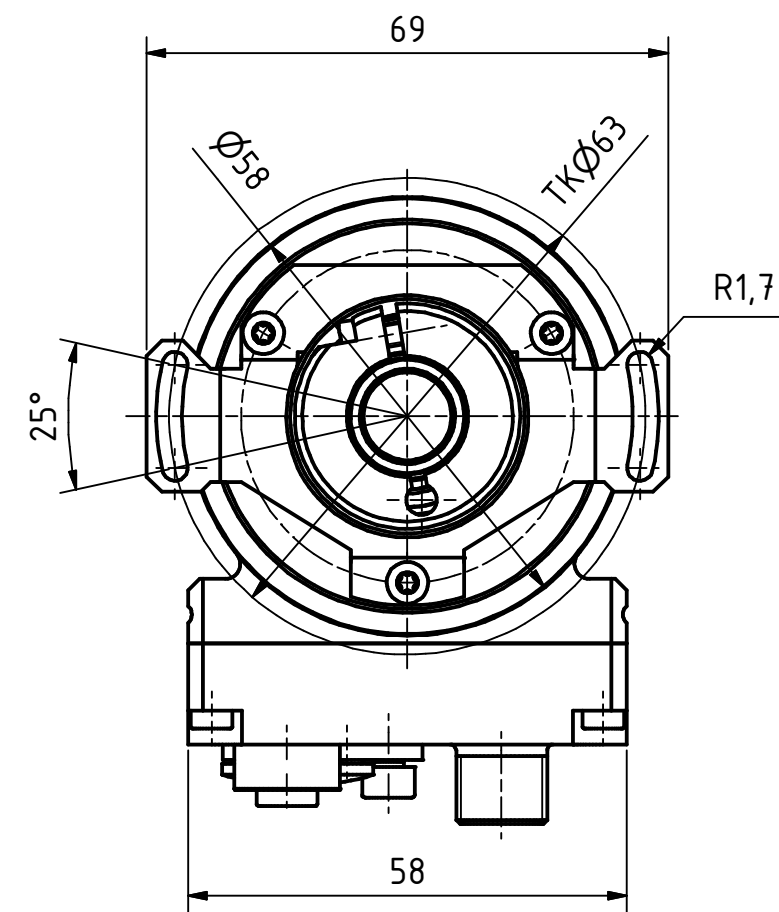
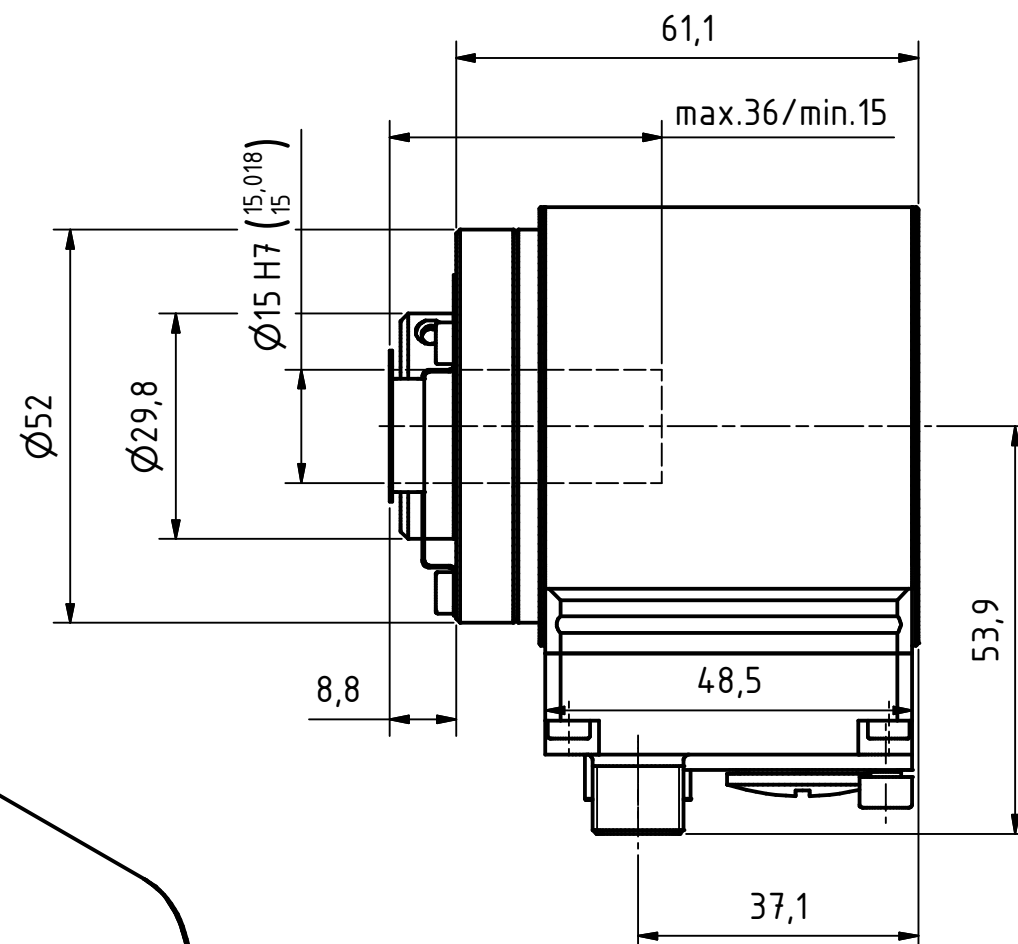


5pol. M12-Stecker, a-codiert (Stift)  
5pin. M12-connector, a-coded (male)


5pol. M12-Stecker, a-codiert (Buchse)  
54pin. M12-connector, a-coded (female)

Gewinde M4 für  
Potentialausgleich  
thread m4 for  
potential equalisation

Verschlussstopfen M16x1.5  
dummy plug M16x1.5



Artikel-Nr. und Steckerbelegung: siehe Datenblatt  
Article-No. and pin connections: see data sheet

 TR-electronic GmbH Eglisshalde 6 D-78647 Trossingen phone +49 7425 228.0 www.tr-electronic.de	Maßstab 1:1    DIN A3    Projekt-Nr.:			
	Zeichnungs-Nr. nur für diese Ausführung gültig Drawing-No. only for this type valid			
	Datum	Name	CES-582-M, Ø15H7	
	Erstellt	11.10.2019    FLAIG		
	Bearb.	11.10.2019    FLAIG		
	Gepr.	21.10.2019    NEMECZ		
	Norm			
	www.tr-electronic.de DXF+Info: info@tr-electronic.de		Zeichnungs-NR./Drawing-No.: <b>04-CES582M-M0053</b>	
Zustf.	Änderungen	Datum		Name
				Blatt 1 1 Bl