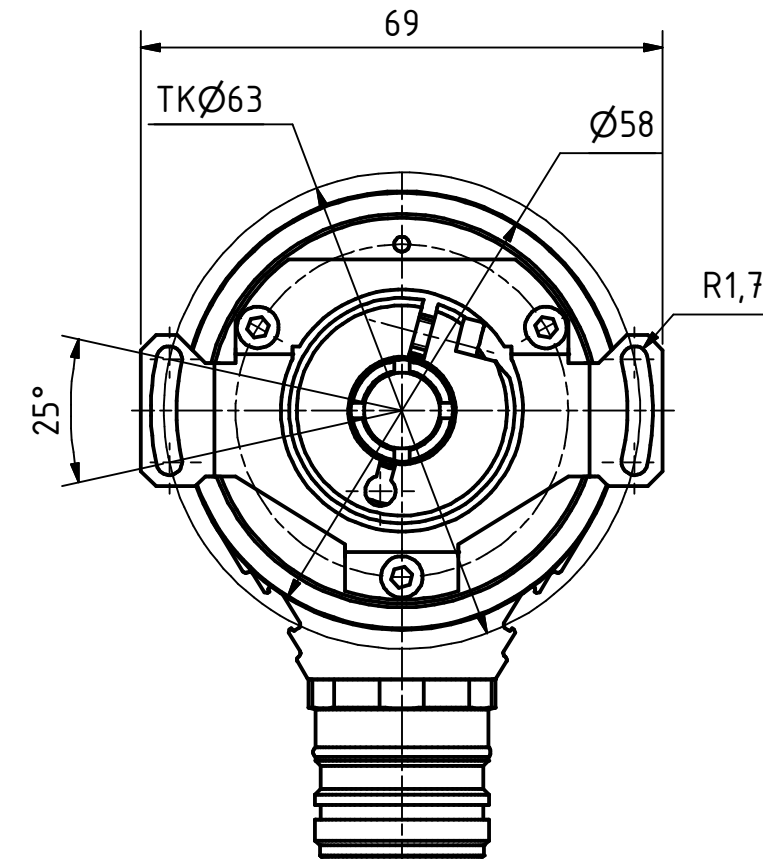
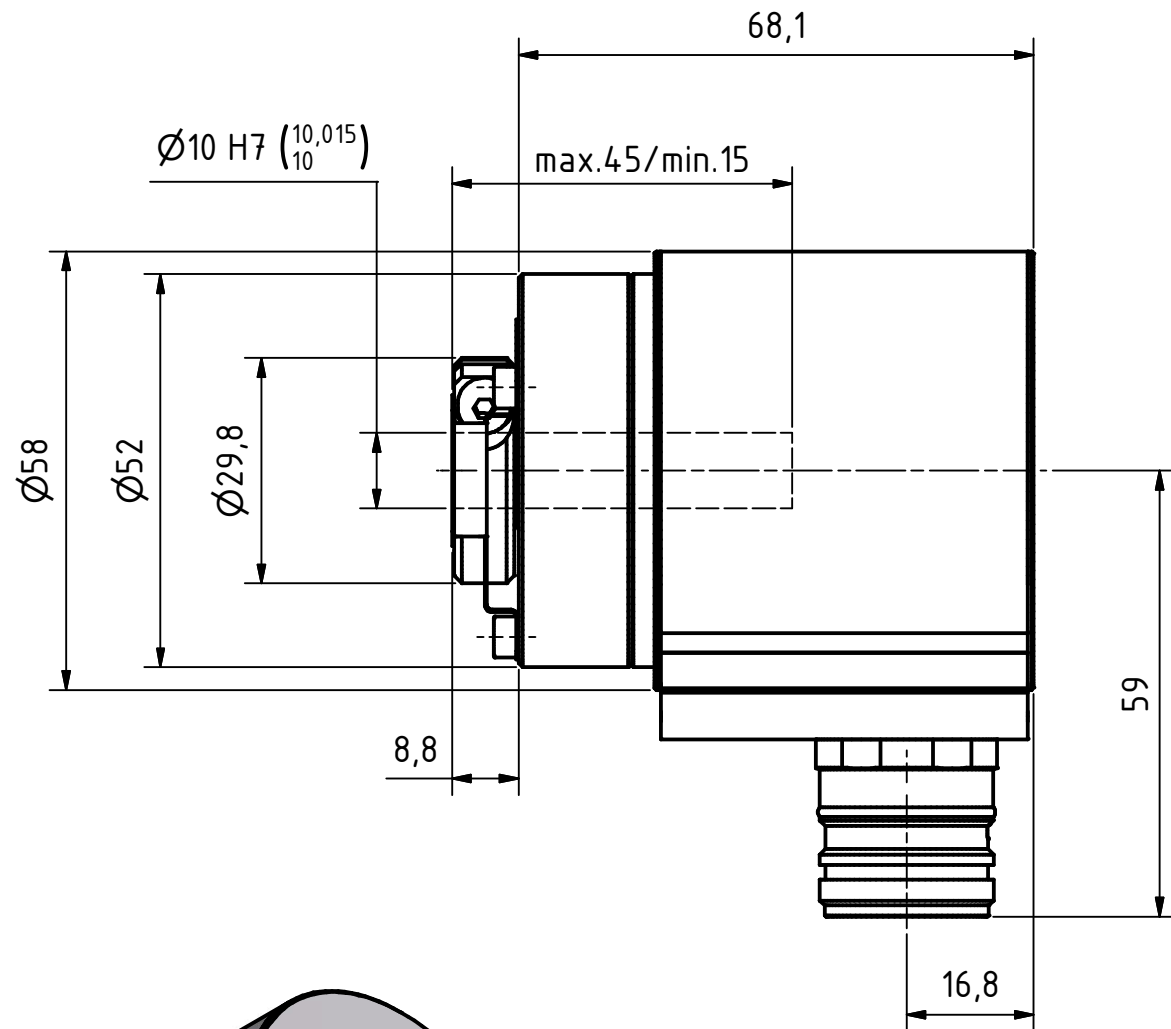
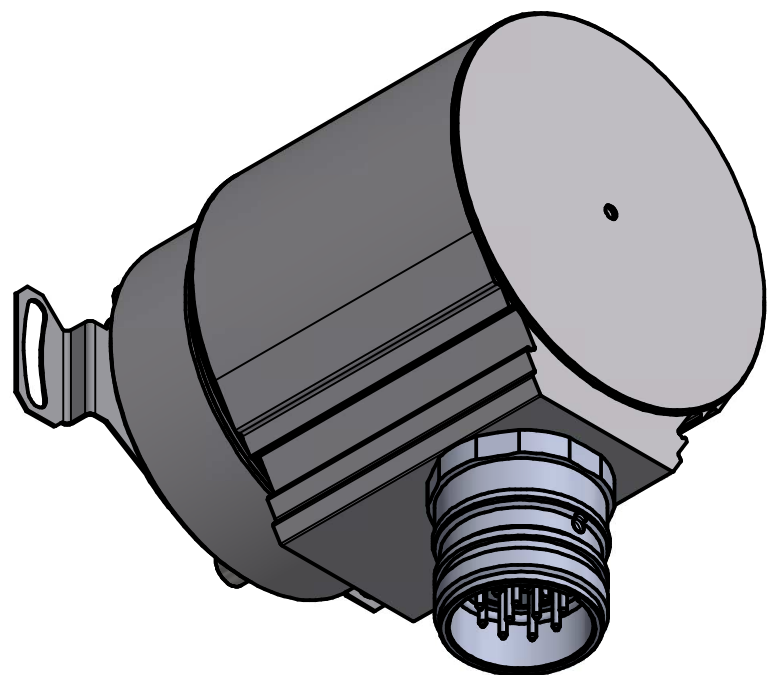




Alle nicht tolerierten Maße sind Richtwerte. [All non-tolerated dimensions are guide values.]
 Technische Änderungen grundsätzlich vorbehalten. [We reserve the right to make technical changes.]



12pol. Stecker
 12pin. connector



Isometrie (1 : 1)

Tolerierung [Tolerancing] ISO 8015		alle Maße in mm [all dimensions in mm]		Maßstab [Scale] 1 : 1		DIN A3	
E-Mail: info@tr-electronic.de Support: http://tr-e.info/01		CAD: STEP		Artikel-Nr. und Steckerbelegung: siehe Datenblatt [Article-No. and pin assignment: see data sheet]			
		Datum		Name		Bezeichnung [Designation]: CES-582-M, Ø10H7	
		Erst. 05.12.2019		FLAIG			
		Bearb. 06.03.2023		NEMECZ			
		Gepr. 07.03.2023		FLAIG			
		Norm				Zeichnung-Nr. [Drawing-No.]: 04-CES582M-M0055	
1 Gegenstecker entfernt		06.03.23		NEA		Dok.Art. IDW Teil-Dok. 000 Dok.Vs. 01 1/1 Bl.	
Zust. Änderungen		Datum		Name			

