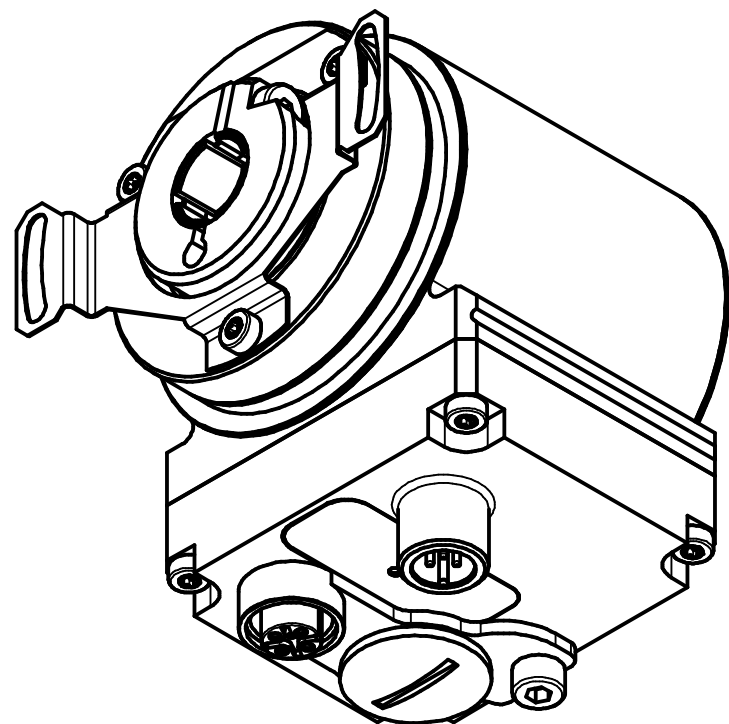
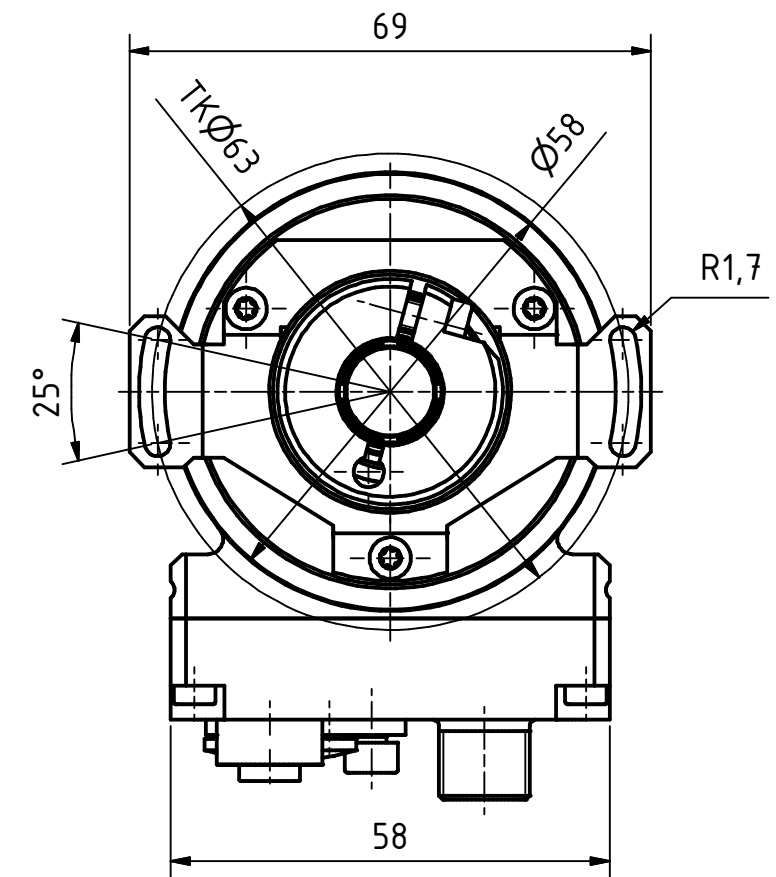
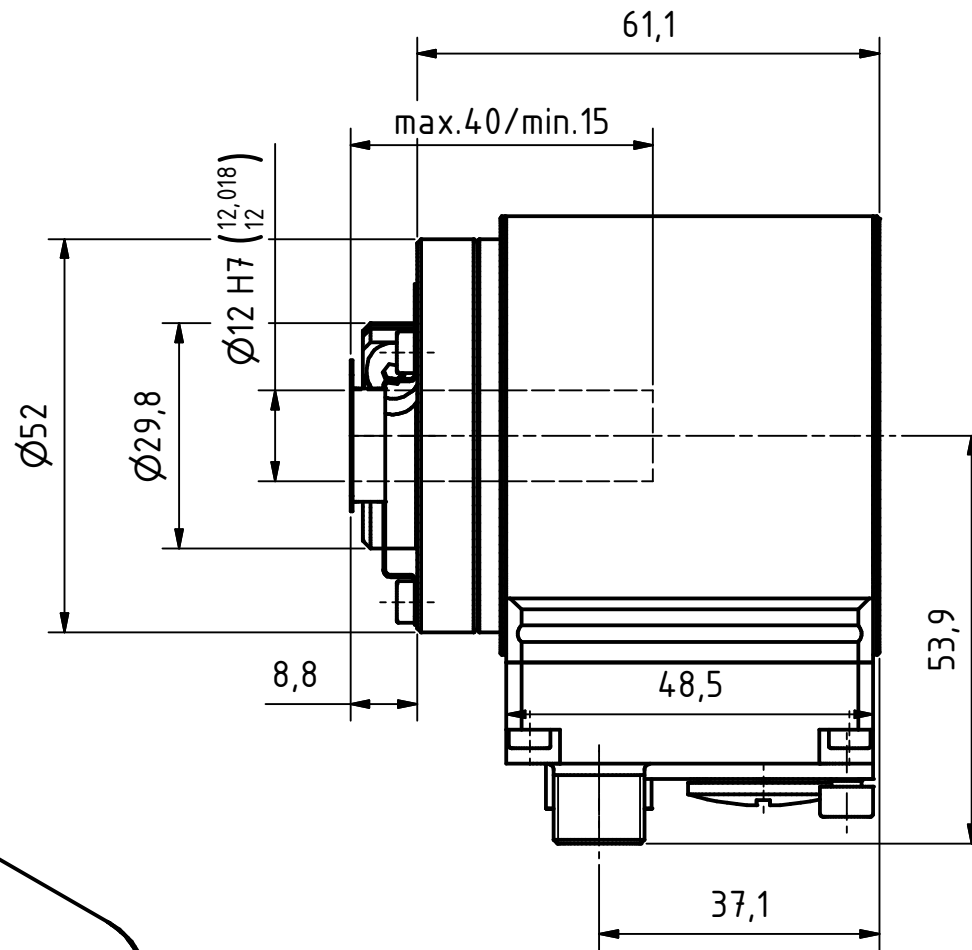


5pol. M12-Stecker, a-codiert (Stift)
5pin. M12-connector, a-coded (male)


5pol. M12-Stecker, a-codiert (Buchse)
5pin. M12-connector, a-coded (female)

Gewinde M4 für
Potentialausgleich
thread m4 for
potential equalisation

Verschlussstopfen M16x1.5
dummy plug M16x1.5



Artikel-Nr. und Steckerbelegung: siehe Datenblatt
Article-No. and pin connections: see data sheet

	TR-Electronic GmbH Eglshalde 6 D-78647 Trossingen phone +49 7425 228-0 www.tr-electronic.de		Maßstab 1 : 1 DIN A3	
			Zeichnungs-Nr. nur für diese Ausführung gültig Drawing-No. only für this type valid	
		Datum	Name	CES-582-M, Ø12H7
		Erstellt	13.01.2020 FLAIG	
		Bearb.	13.01.2020 FLAIG	
		Gepr.	14.01.2020 NEMECZ	
		Norm		
		www.tr-electronic.de DXF+Info: info@tr-electronic.de		Zeichnungs-Nr. / Drawing-No.: 04-CES582M-M0058
Zustf.	Änderungen	Datum	Name	EDV-Nr.:
				Blatt 1 1 Bl
				Dok.Art. IDW Teil-Dok. 000 Dok.Vs. 00