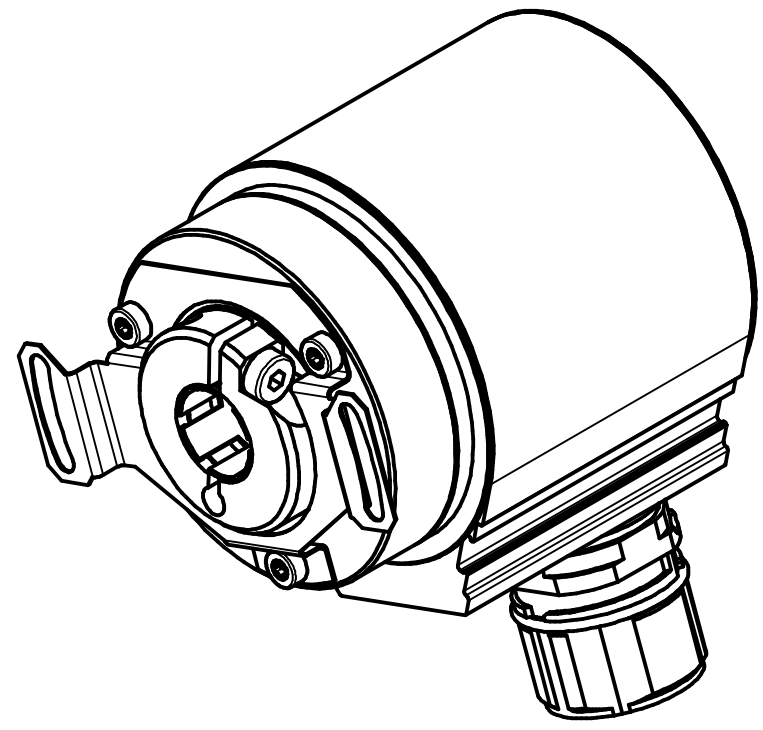



12pol. Stecker  
12pin. connector

Option : Dichtigkeitspaket  
option : seal pack

Artikel-Nr. und Steckerbelegung: siehe Datenblatt  
Article-No. and pin connections: see data sheet



 TR-Electronic GmbH Eglisshalde 6 D-78647 Trossingen phone +49 7425 228-0 www.tr-electronic.de			Maßstab 1 : 1 DIN A3					
			Zeichnungs-Nr. nur für diese Ausführung gültig Drawing-No. only für this type valid					
		Datum	Name					
		Erstellt	30.01.2020	FLAIG				
		Bearb.	30.01.2020	FLAIG				
		Gepr.	31.01.2020	NEMECZ				
		Norm						
			www.tr-electronic.de DXF+Info: info@tr-electronic.de					
			Zeichnungs-Nr. / Drawing-No.:					
			04-CES582M-M0059					
Zustf.	Änderungen	Datum	Name	EDV-Nr.:	Dok.Art. IDW	Teil-Dok. 000	Dok.Vs. 00	Blatt 1 1 Bl