

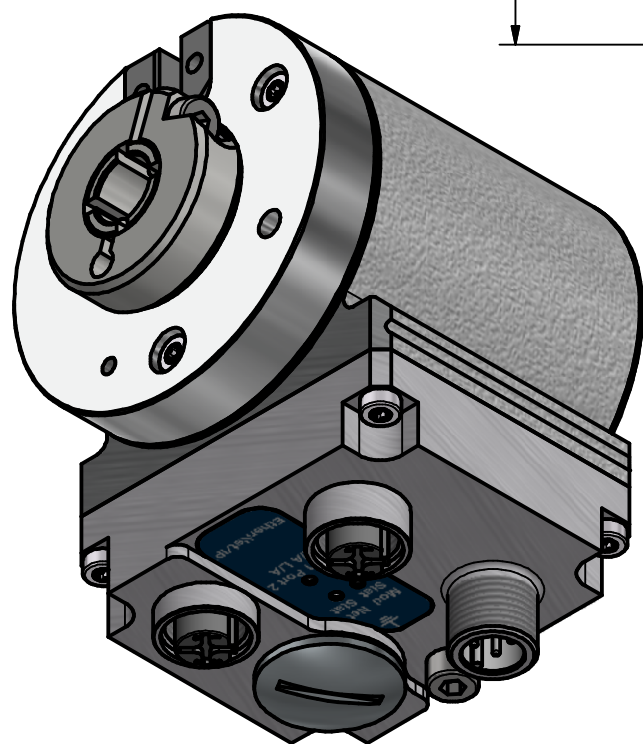
i Alle nicht tolerierten Maße sind Richtwerte. [All non-tolerated dimensions are guide values.]
 Technische Änderungen grundsätzlich vorbehalten. [We reserve the right to make technical changes.]

M12-Buchse 4pol. D-kodiert
 [M12-female 4pin. D-coded]

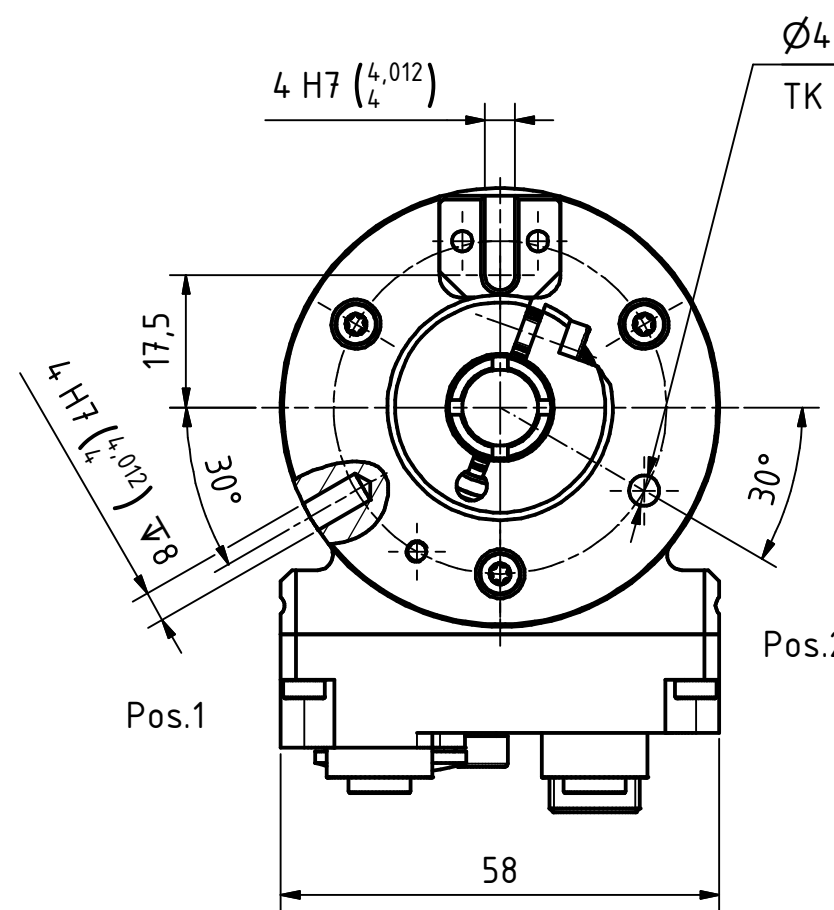
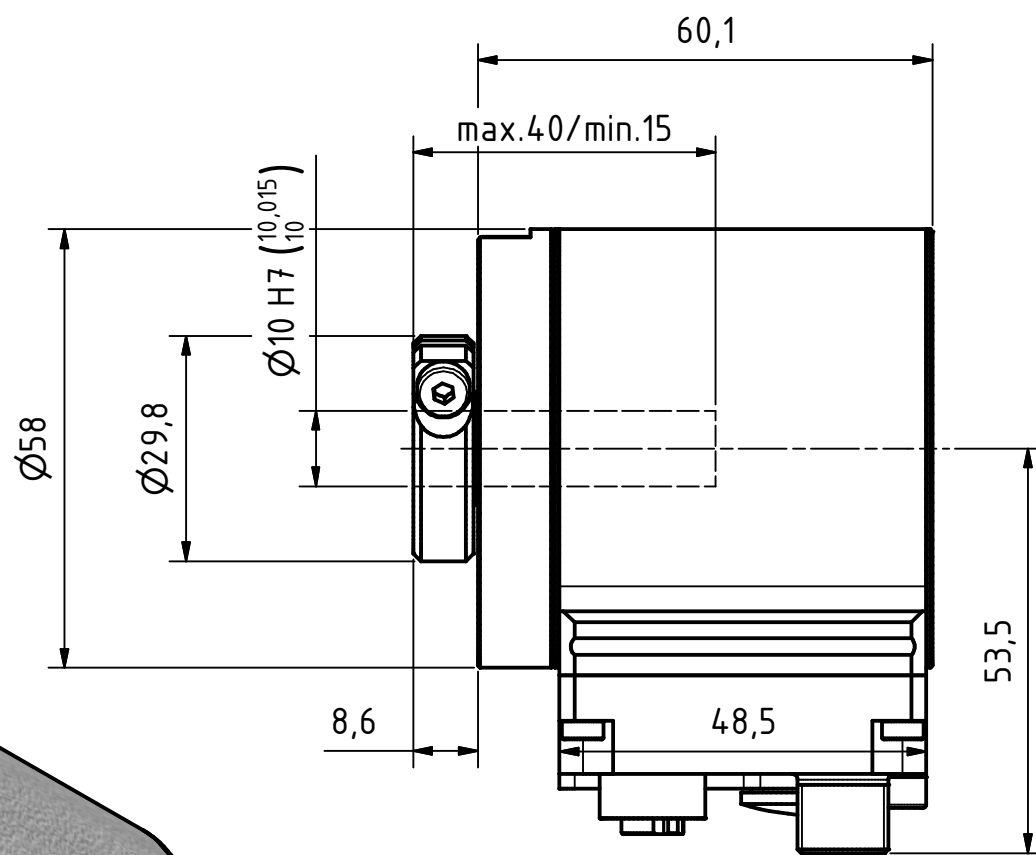
M12-Stecker 4pol. A-kodiert
 [M12-male 4pin. A-coded]

M4 für Potentialausgleich
 [M4 for potential equalisation]

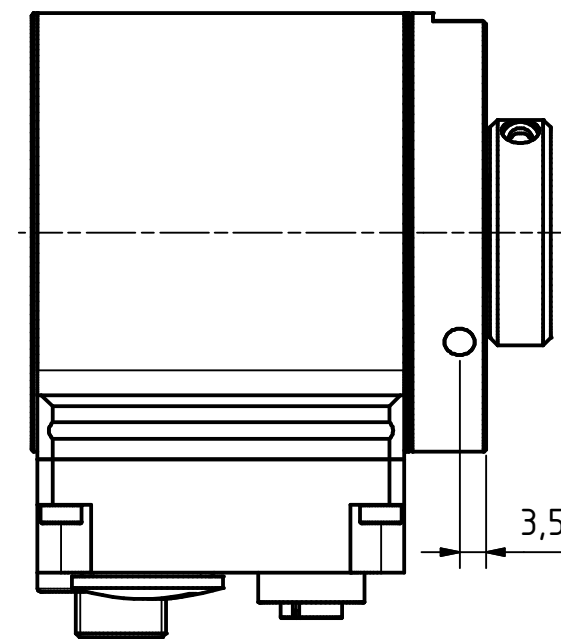
Verschlussstopfen M16x1.5
 [dummy plug M16x1.5]



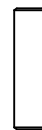
Isometrie (1:1)



$\text{Ø}4 \text{ H7 } \left(\begin{smallmatrix} 4.012 \\ 4 \end{smallmatrix} \right) \nabla 7$
 TK $\text{Ø}44 \pm 0.2$



im Lieferumfang:
 Zylinderstift DIN6325
 $\text{Ø}4\text{m}6 \times 16$
 für Pos.1 oder 2



[package contents:
 round key DIN6325
 $\text{Ø}4\text{m}6 \times 16$
 for position 1 or 2]

Tolerierung (Tolerancing) ISO 8015		alle Maße in mm [all dimensions in mm]		Maßstab [Scale] 1 : 1		DIN A3	
E-Mail: info@tr-electronic.de Support: http://tr-e.info/01		CAD: STEP		Artikel-Nr. und Steckerbelegung: siehe Datenblatt [Article-No. and pin assignment: see data sheet]			
		Datum		Name		Bezeichnung (Designation):	
		Erst.		31.01.2020		FLAIG	
		Bearb.		21.03.2023		FLAIG	
		Gepr.		21.03.2023		NEMECZ	
		Norm					
1 flachere Bushaube EIP		21.03.2023		FLA		Zeichnung-Nr. [Drawing-No.]:	
Zust. Änderungen		Datum		Name		04-CES582M-M0060	
						Dok.Art. IDW	
						Teil-Dok. 000	
						Dok.Vs. 01	
						1/1 Bl.	



TR Electronic GmbH
 Eglshalde 6
 D-78647 Trossingen
 Tel. +49 7425 228-0
 www.tr-electronic.de

