

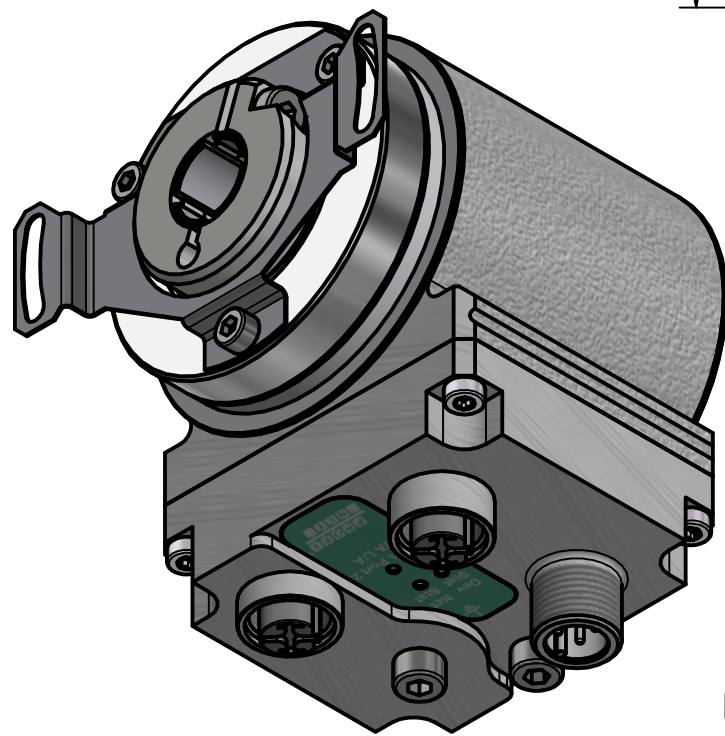
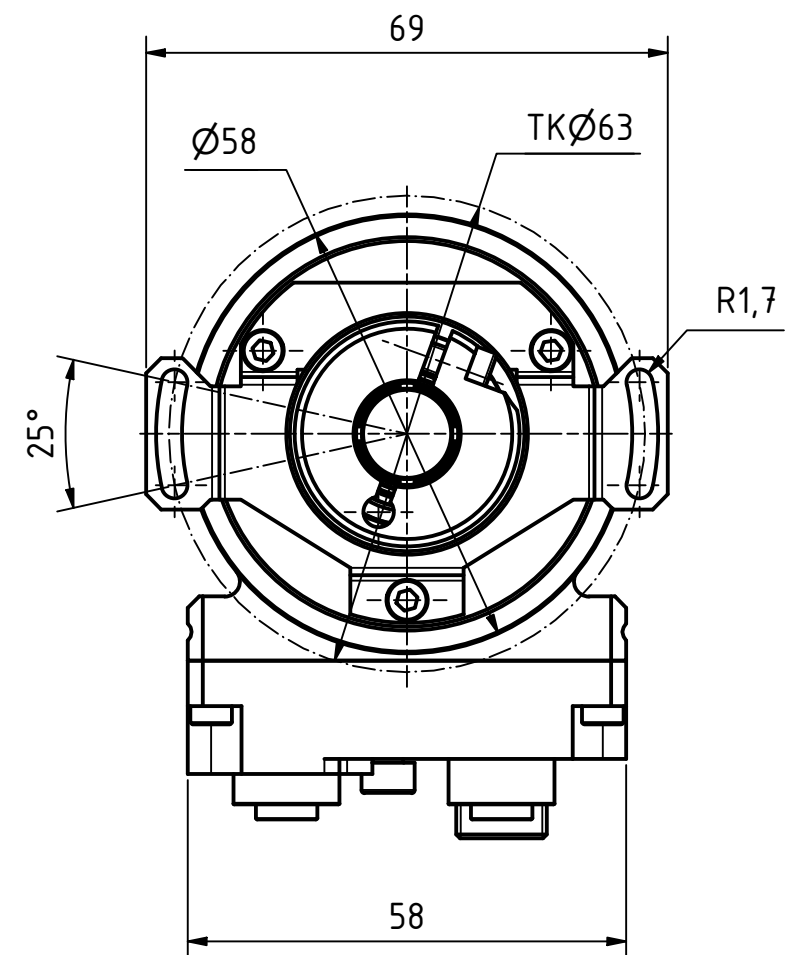
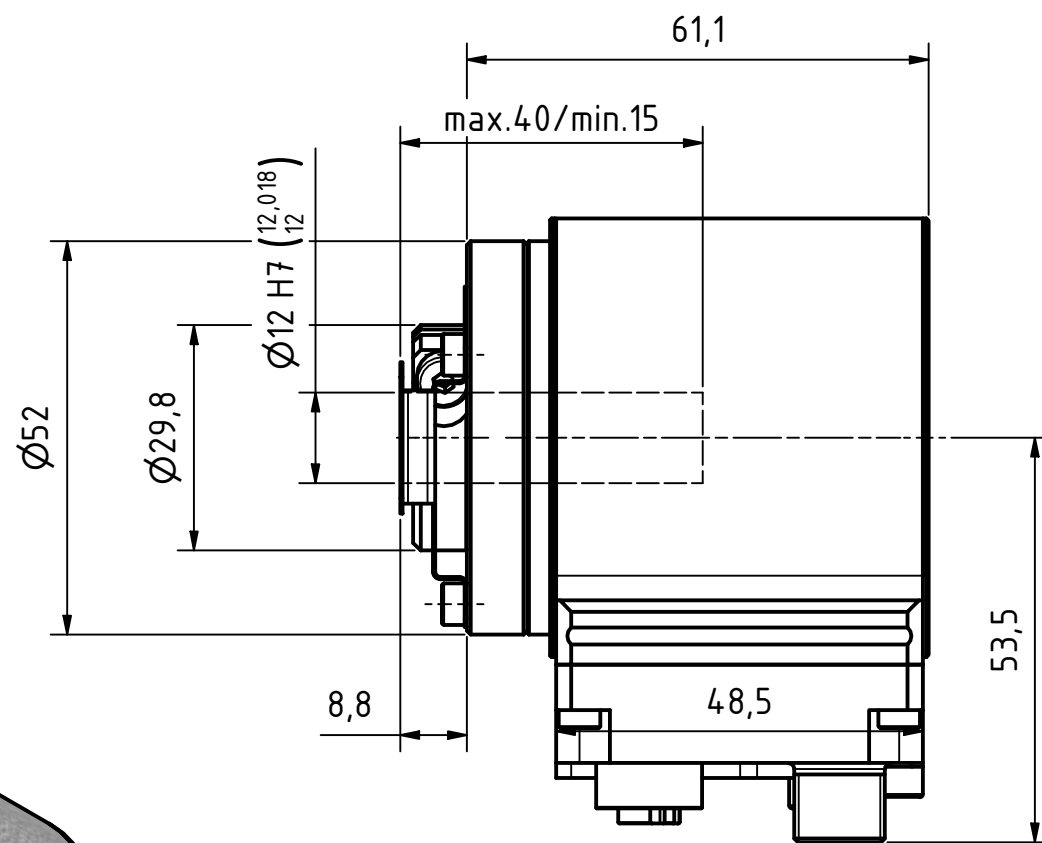
**i** Alle nicht tolerierten Maße sind Richtwerte. [All non-tolerated dimensions are guide values.]  
 Technische Änderungen grundsätzlich vorbehalten. [We reserve the right to make technical changes.]

M12-Buchse 4pol. D-kodiert  
 [M12-female 4pin. D-coded]

M12-Stecker 4pol. A-kodiert  
 [M12-male 4pin. A-coded]

M4 für Potentialausgleich  
 [M4 for potential equalisation]

Reset-Taste  
 [reset-button]



Isometrie ( 1 : 1 )

Tolerierung (Tolerancing) ISO 8015		alle Maße in mm (all dimensions in mm)		Maßstab (Scale) 1 : 1		DIN A3	
E-Mail: info@tr-electronic.de Support: http://tr-e.info/01		CAD: STEP		Artikel-Nr. und Steckerbelegung: siehe Datenblatt [Article-No. and pin assignment: see data sheet]			
		Datum		Name		Bezeichnung (Designation):	
		Erst. 06.08.2021		FLAIG		CES-582-M, Ø12H7	
		Bearb. 20.10.2025		FLAIG			
		Gepr. 28.10.2025		MITCHELL			
		Norm				Zeichnung-Nr. (Drawing-No.):	
2 siehe Änderungshinweise		20.10.2025		FLA		04-CES582M-M0102	
1 siehe Änderungshinweise		06.08.2021		FLA			
Zustf. Änderungen		Datum		Name		Dok.Art. IDW Teil-Dok. 000 Dok.Vs. 01 1/1 Bl.	



TR Electronic GmbH  
 Eglshalde 6  
 D-78647 Trossingen  
 Tel. +49 7425 228-0  
 www.tr-electronic.de

