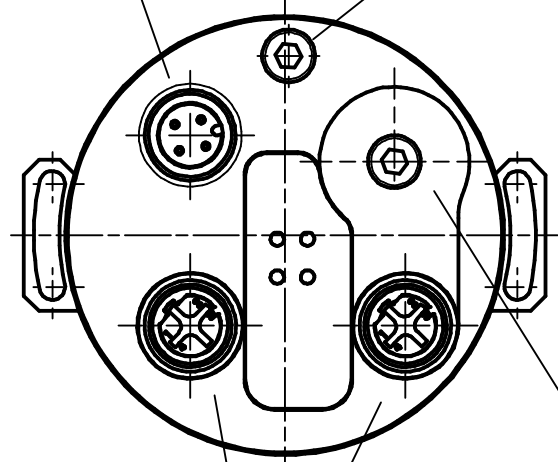


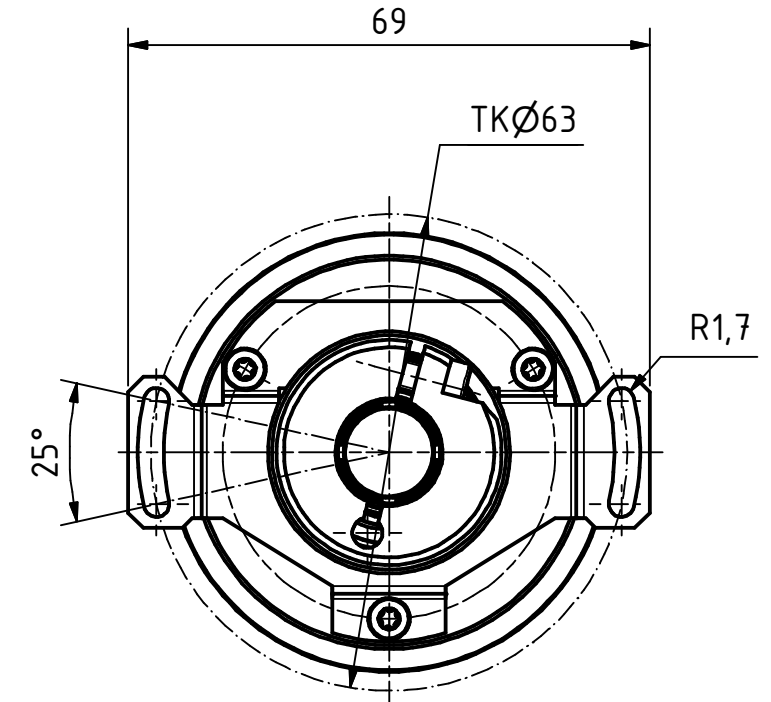
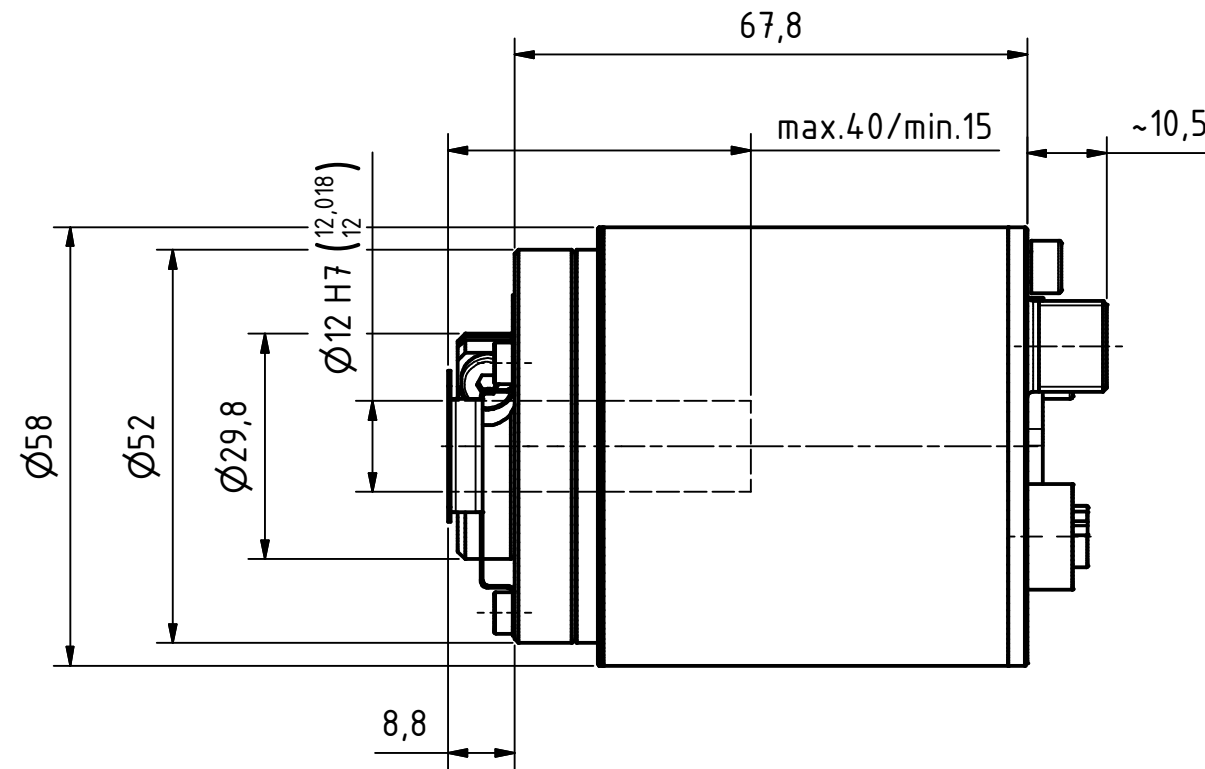
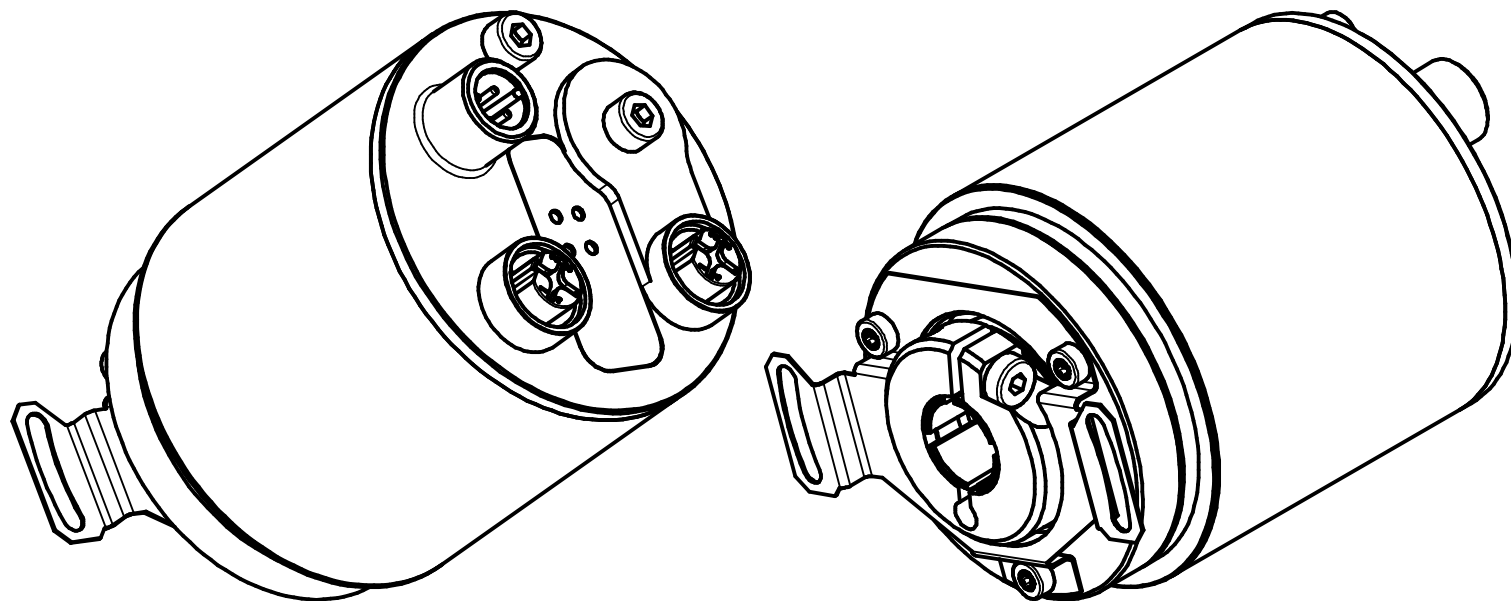
4pol. M12-Stecker (Spannungsversorgung)  
4pin. M12-male-connector (Supply voltage)

Gewinde M4 für  
Potentialausgleich  
thread M4 for  
potential equalisation




Reset-Taste  
reset-button

2x4pol. M12-Stecker, d-codiert (Buchse)  
2x4pin. M12-connector, d-coded (female)



Artikel-Nr. und Steckerbelegung: siehe Datenblatt  
Article-No. and pin connections: see data sheet

	TR Electronic GmbH Eglisshalde 6 D-78647 Trossingen Tel. +49 7425 228-0 www.tr-electronic.de		Tolerierung ISO 8015		Maßstab 1 : 1 DIN A3	
	Zeichnungs-Nr. nur für diese Ausführung gültig Drawing-No. only für this type valid				CES-582-M, Ø12H7	
			Datum	Name		
			Erstellt	18.08.2021	FLAIG	
			Bearb.	18.08.2021	FLAIG	
			Gepr.	18.08.2021	NEMECZ	
			Norm			
www.tr-electronic.de DXF+Info: info@tr-electronic.de				Zeichnungs-Nr. / Drawing-No.:		Blatt
1 Neuz. wegen Reset-Taste				18.08.2021	FLA	1
Zusf. Änderungen				Datum	Name	1 Bl
				EDV-Nr.:	Dok.Art. IDW	
				Teil-Dok. 000		Dok.Vs. 00
				04-CES582M-M0103		