

**i** Alle nicht tolerierten Maße sind Richtwerte. [All non-tolerated dimensions are guide values.]  
 Technische Änderungen grundsätzlich vorbehalten. [We reserve the right to make technical changes.]

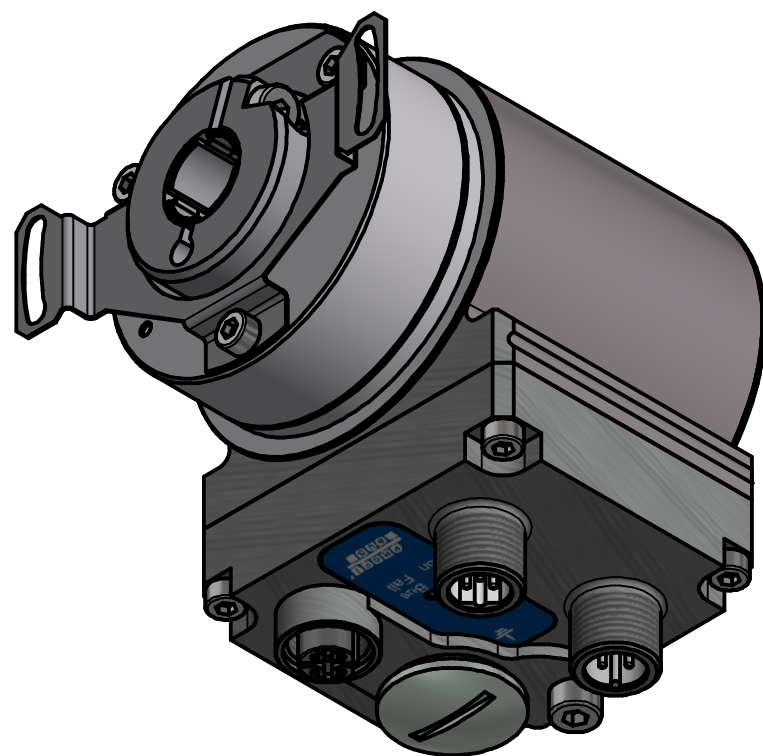
M12-Stecker 5pol. B-kodiert  
 [M12-male 5pin. B-coded]

M12-Buchse 5pol. B-kodiert  
 [M12-female 5pin. B-coded]

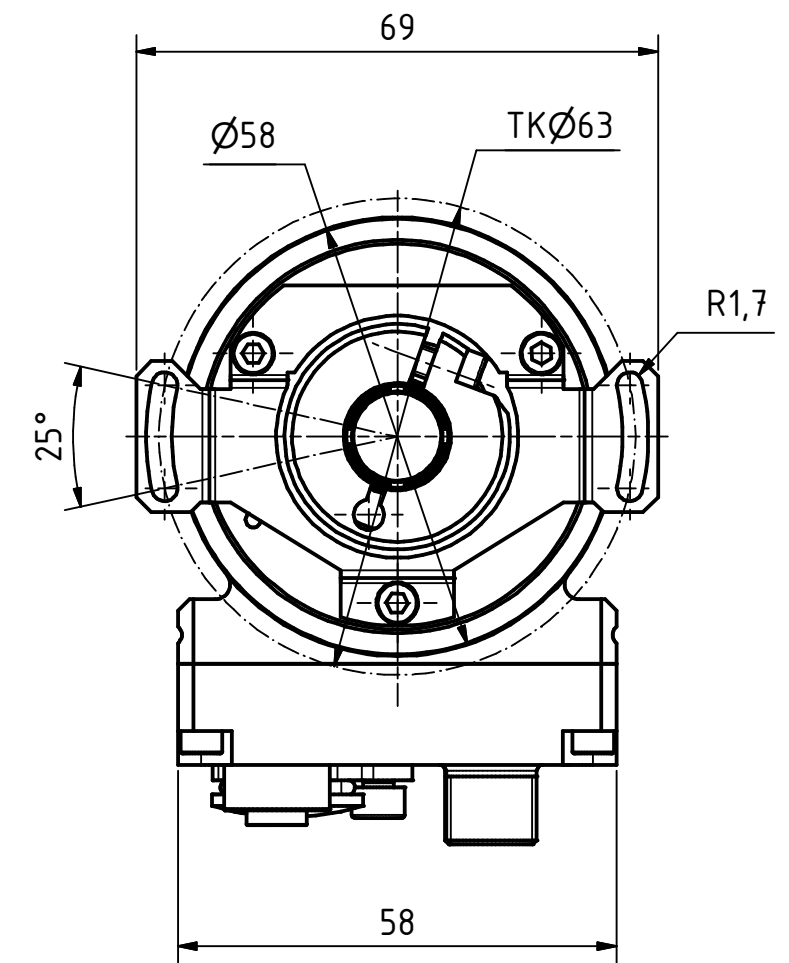
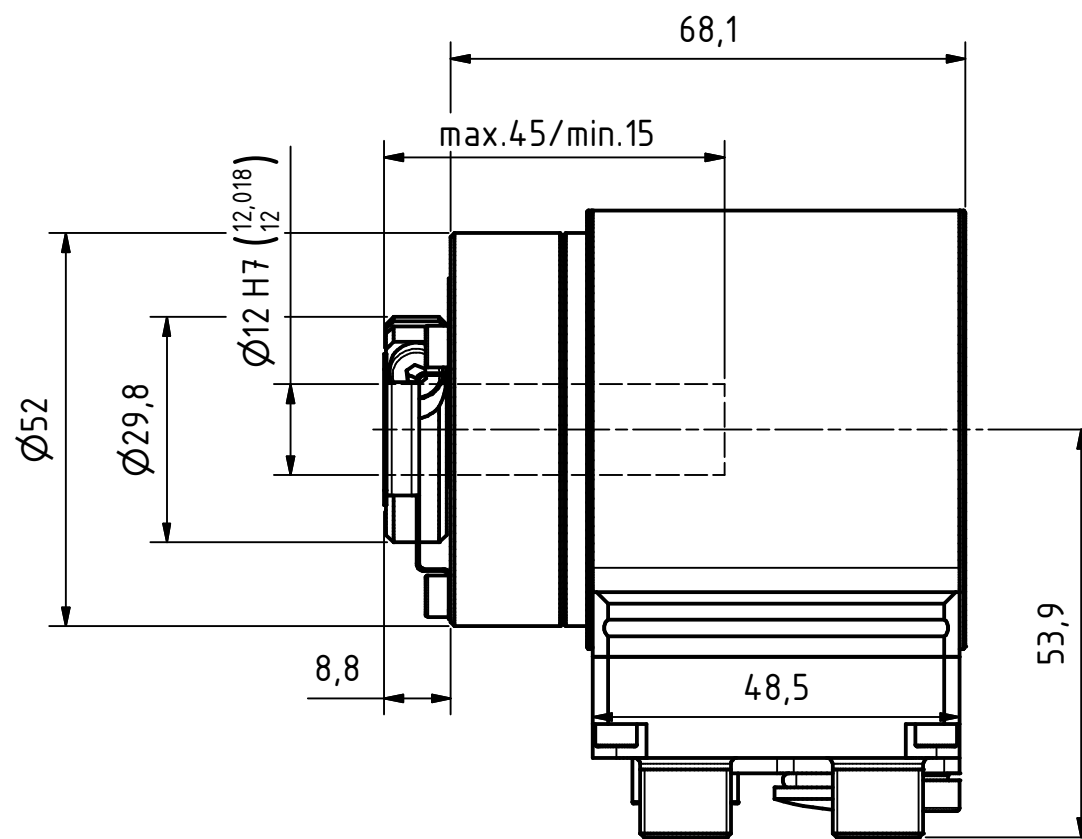
M12-Stecker 4pol. A-kodiert  
 [M12-male 4pin. A-coded]


M4 für Potentialausgleich  
 [M4 for potential equalisation]

Verschlußstopfen M16x1.5  
 [dummy plug M16x1.5]



Isometrie ( 1 : 1 )



Tolerierung [Tolerancing] ISO 8015		alle Maße in mm [all dimensions in mm]		Maßstab [Scale] 1 : 1		DIN A3	
E-Mail: info@tr-electronic.de Support: http://tr-e.info/01		CAD: STEP		Artikel-Nr. und Steckerbelegung: siehe Datenblatt [Article-No. and pin assignment: see data sheet]			
				Bezeichnung [Designation]: CES-582-M, Ø12H7			
				Zeichnung-Nr. [Drawing-No.]: 04-CES582M-M0140			
				 TR Electronic GmbH Eglshalde 6 D-78647 Trossingen Tel. +49 7425 228-0 www.tr-electronic.de			
Zustf.	Änderungen	Datum	Name	Dok.Art. IDW		Teil-Dok. 000	Dok.Vs. 00
							1/1 Bl.

