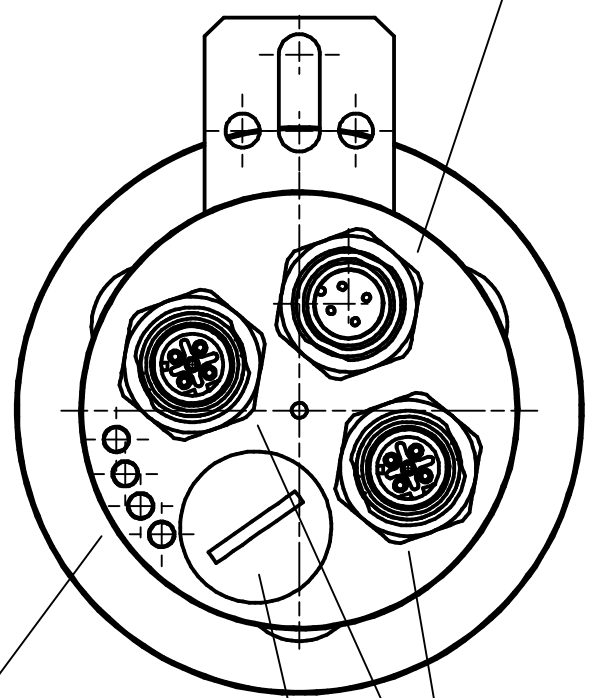


4pol. M12-Stecker, a-codiert
4pin. M12-connector, a-coded

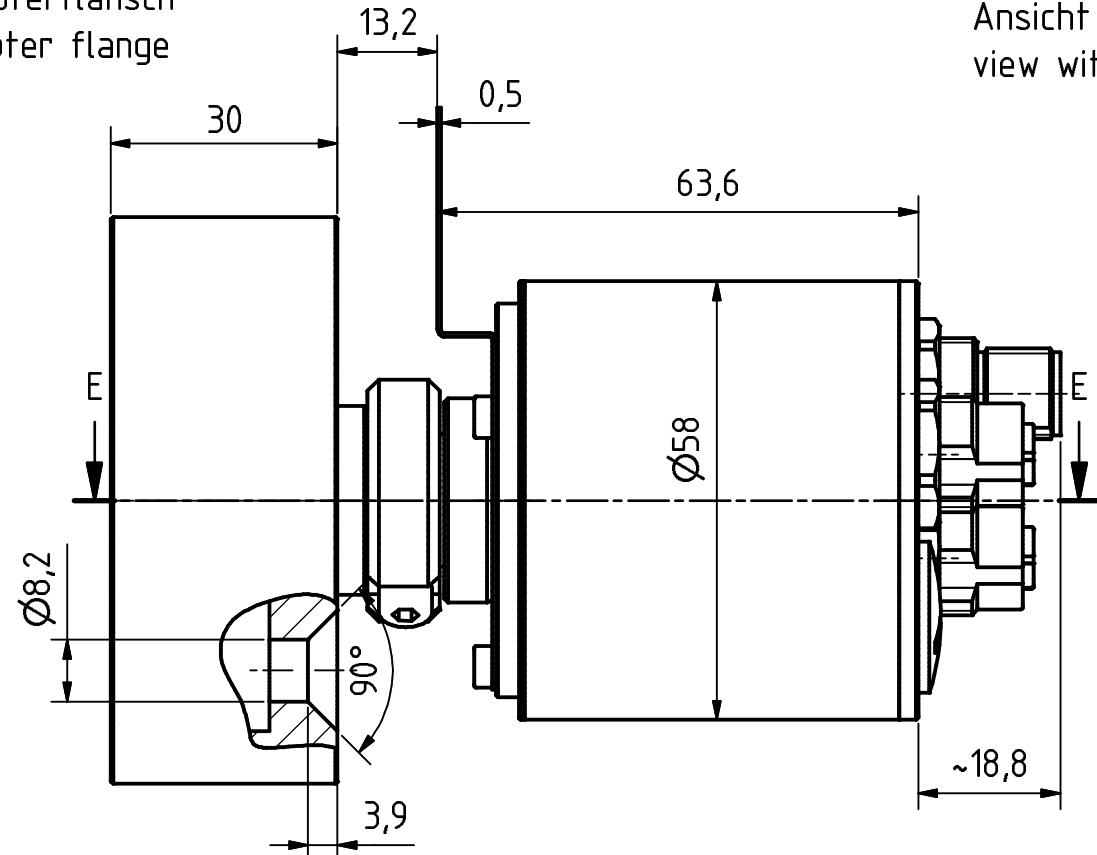


Lichtleiter/fiber-optic

Verschlussstopfen M16x1.5
dummy plug M16x1.5

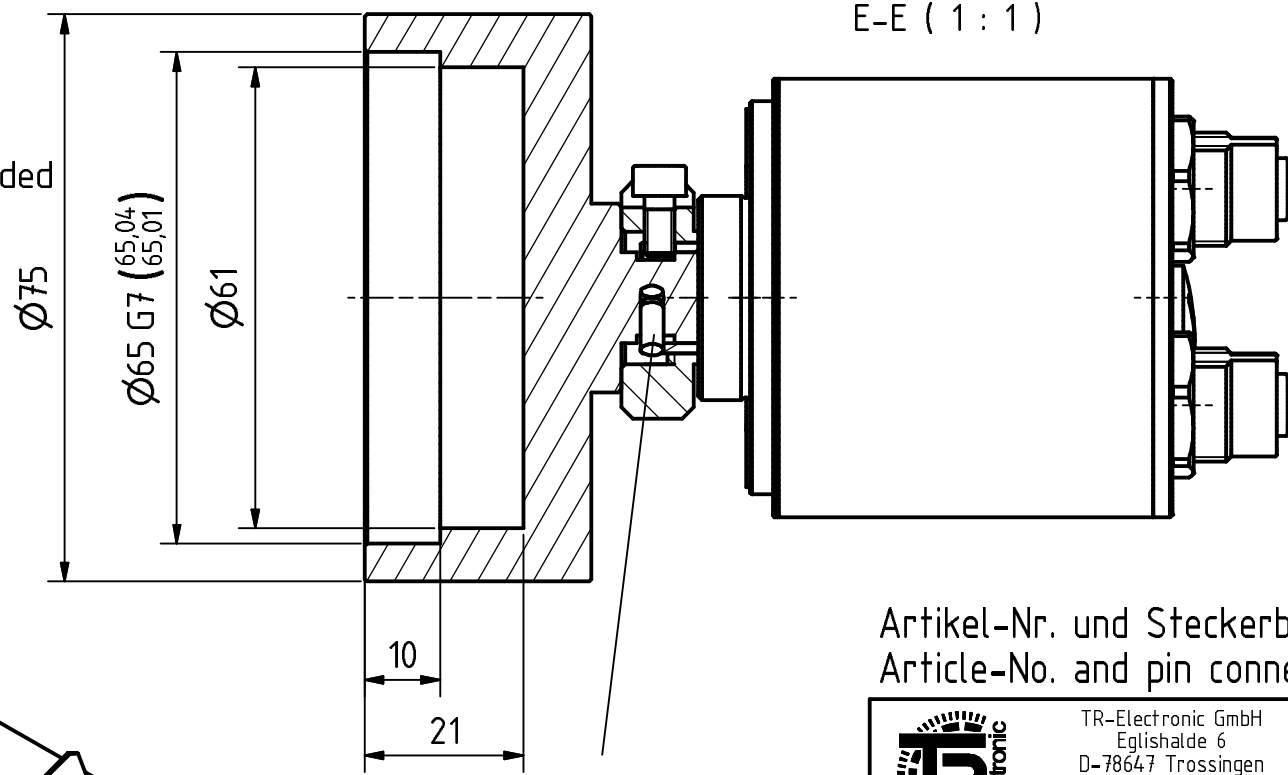
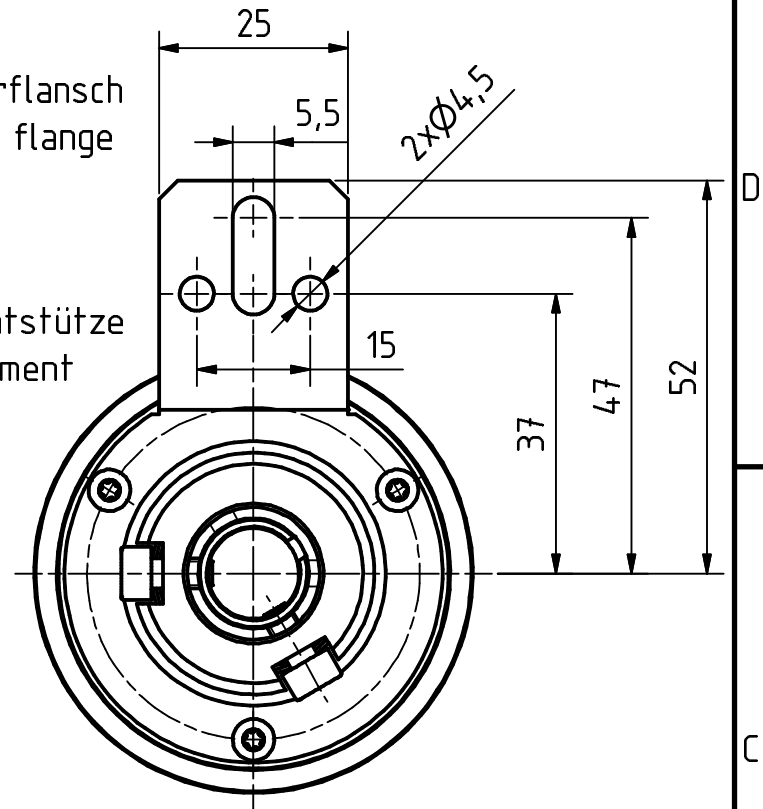
4pol. M12-Buchse, d-codiert
4pin. M12-female-connector, d-coded

Adapterflansch
adapter flange



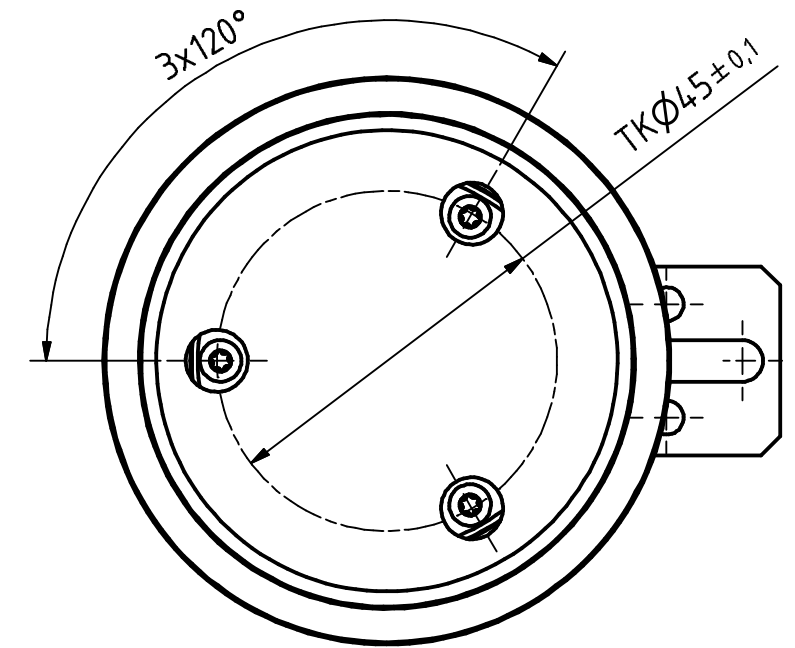
Ansicht ohne Adapterflansch
view without adapter flange

Drehmomentstütze
turning moment

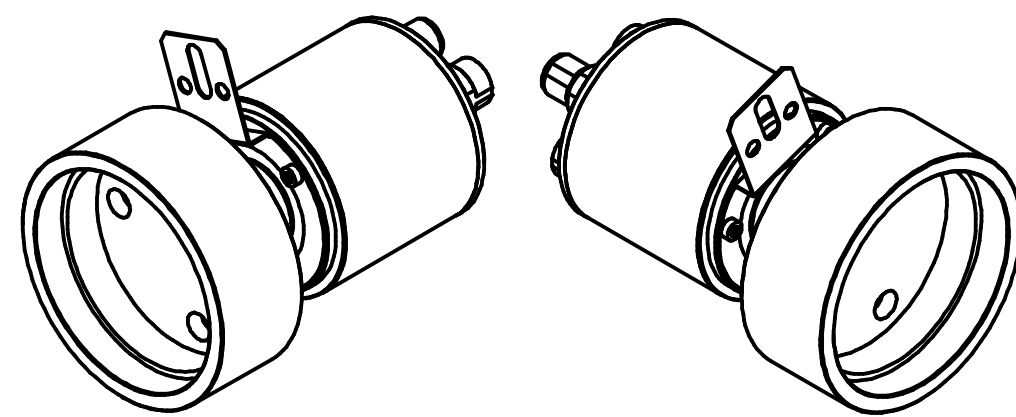



Zylinderstift DIN6325 3x8
cylinder pin DIN6325 3x8

E-E (1 : 1)



Artikel-Nr. und Steckerbelegung: siehe Datenblatt
Article-No. and pin connections: see data sheet



 TR-Electronic GmbH Eglisshalde 6 D-78647 Trossingen phone +49 7425 228.0 www.tr-electronic.de	Maßstab 1:1 DIN A3 Projekt-Nr.:																
	Zeichnungs-Nr. nur für diese Ausführung gültig Drawing-No. only for this type valid																
<table border="1"> <thead> <tr> <th></th> <th>Datum</th> <th>Name</th> </tr> </thead> <tbody> <tr> <td>Erstellt</td> <td>16.04.2013</td> <td>FLAIG</td> </tr> <tr> <td>Bearb.</td> <td>29.07.2016</td> <td>FLAIG</td> </tr> <tr> <td>Gepr.</td> <td>01.08.2016</td> <td>NEMECZ</td> </tr> <tr> <td>Norm</td> <td></td> <td></td> </tr> </tbody> </table>		Datum	Name	Erstellt	16.04.2013	FLAIG	Bearb.	29.07.2016	FLAIG	Gepr.	01.08.2016	NEMECZ	Norm			CES-58-M, Ø12H7	
	Datum	Name															
Erstellt	16.04.2013	FLAIG															
Bearb.	29.07.2016	FLAIG															
Gepr.	01.08.2016	NEMECZ															
Norm																	
<table border="1"> <tbody> <tr> <td>2</td> <td>Überarbeitung</td> <td>29.07.16</td> <td>Flaig</td> </tr> <tr> <td>1</td> <td>Deckel geändert</td> <td>04.07.13</td> <td>Flaig</td> </tr> <tr> <td>Zustf.</td> <td>Änderungen</td> <td>Datum</td> <td>Name</td> </tr> </tbody> </table>	2	Überarbeitung	29.07.16	Flaig	1	Deckel geändert	04.07.13	Flaig	Zustf.	Änderungen	Datum	Name	Zeichnungs-NR./Drawing-No.: 04-CES58M-M0108				
2	Überarbeitung	29.07.16	Flaig														
1	Deckel geändert	04.07.13	Flaig														
Zustf.	Änderungen	Datum	Name														
www.tr-electronic.de DXF+Info: info@tr-electronic.de		Blatt 1 1 BU															