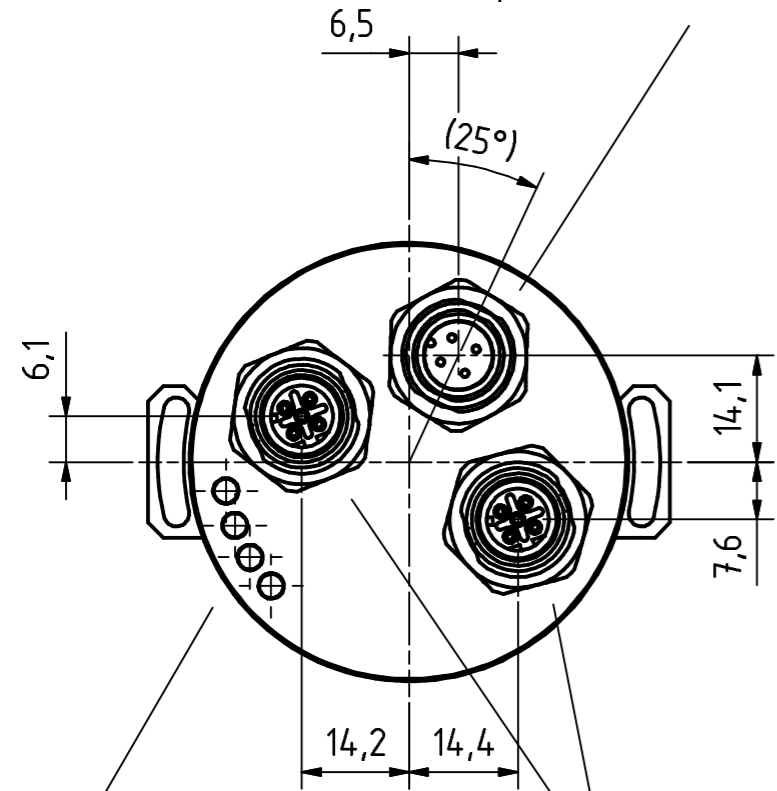
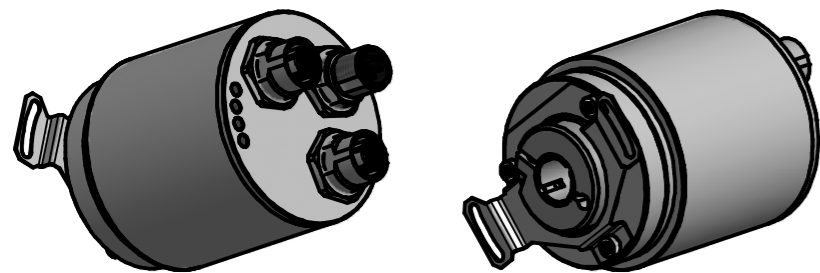
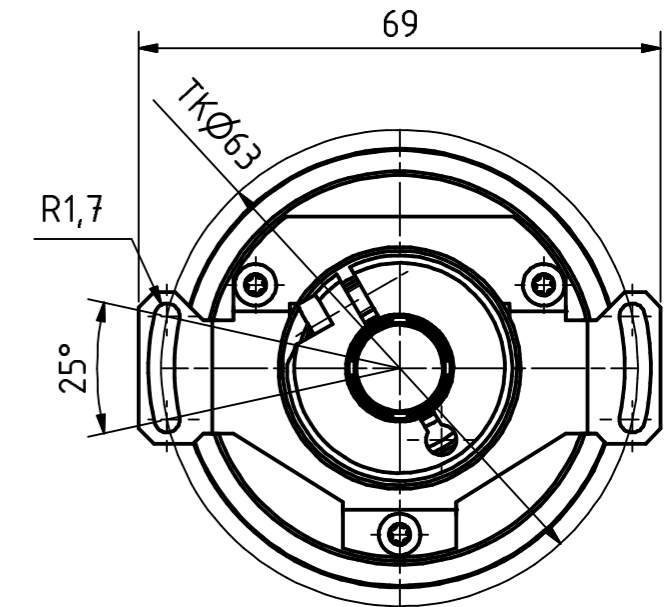
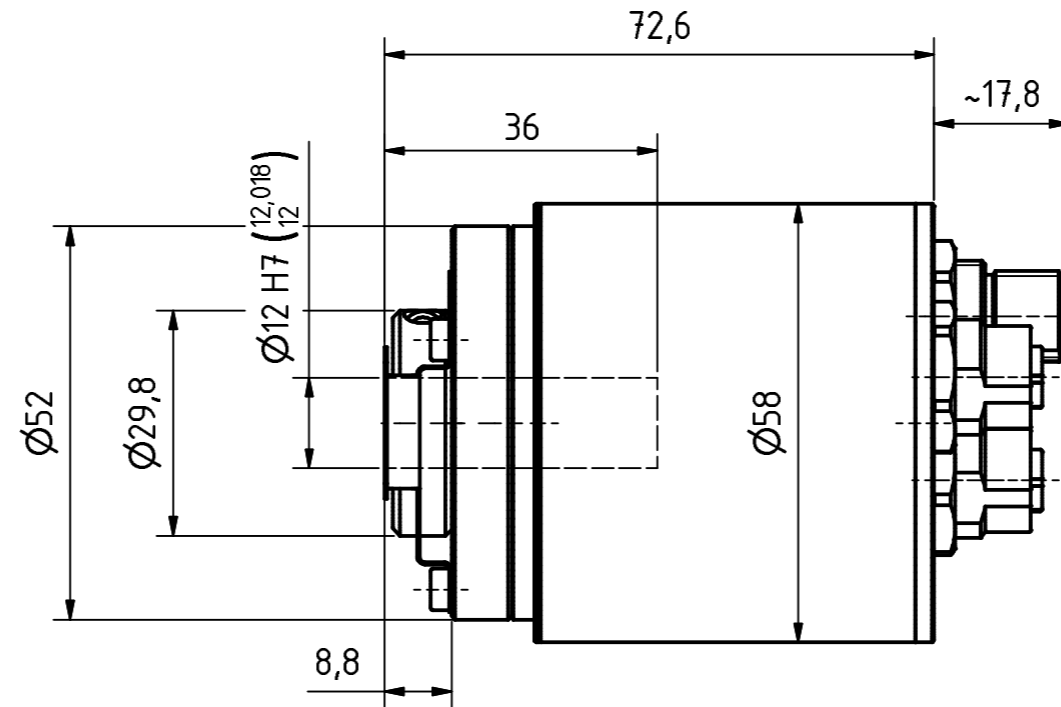


4pol. M12-Stecker, a-codiert  
4pin. M12-connector, a-coded




Lichtleiter/fiber-optic

4pol. M12-Buchse, d-codiert  
4pin. M12-female-connector, d-coded



Artikel-Nr. und Steckerbelegung: siehe Datenblatt  
Article-No. and pin connections: see data sheet

 TR-electronic TR-Electronic GmbH Eglisshalde 6 D-78647 Trossingen phone +49 7425 228.0 www.tr-electronic.de	Maßstab 1:1    DIN A3    Projekt-Nr.:	
	Zeichnungs-Nr. nur für diese Ausführung gültig Drawing-No. only for this type valid	
	Datum	Name
Erstellt	03.08.13	FLAIG
Bearb.	03.08.13	FLAIG
Gepr.		
Norm		
www.tr-electronic.de DXF+Info: info@tr-electronic.de		Zeichnungs-NR./Drawing-No.: <b>04-CES58M-M0111</b>
Zust.	Änderungen	Datum
		Blatt 1 1 Bl.