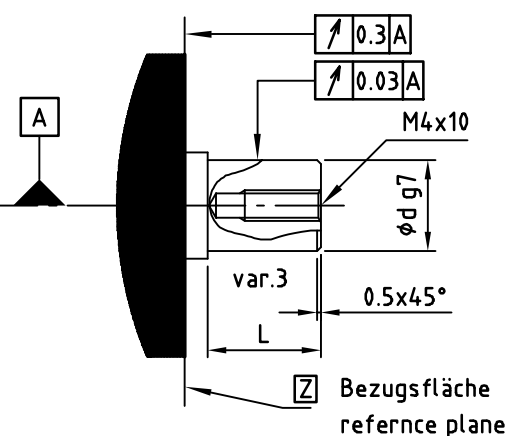
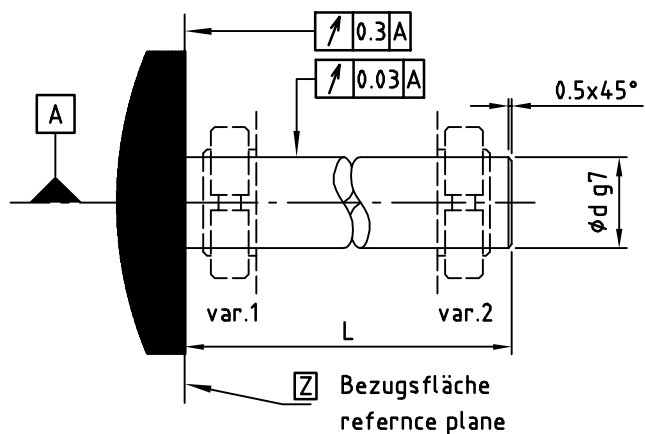
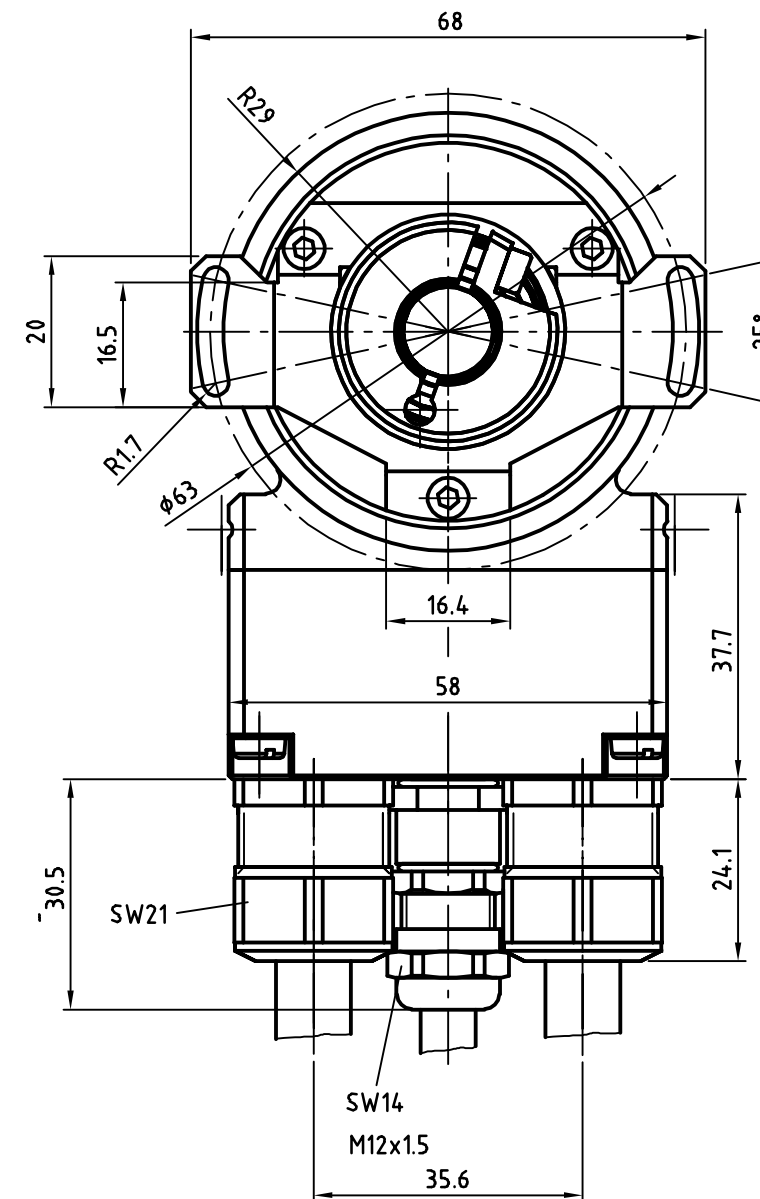
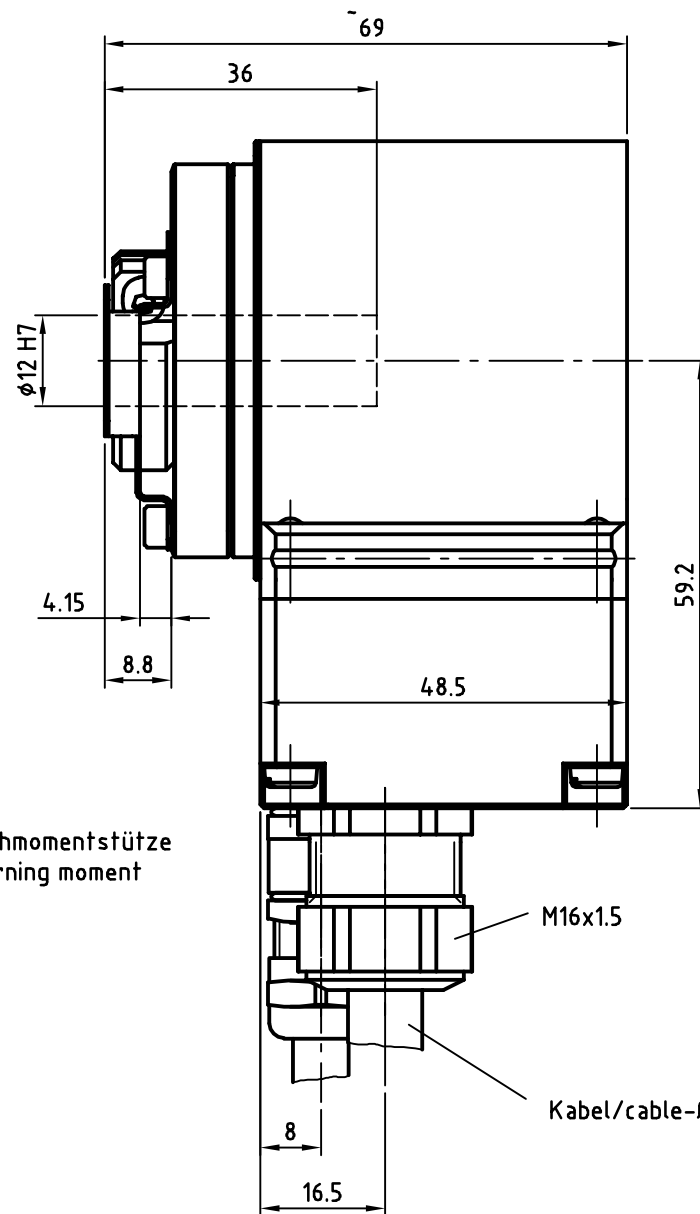


Kundenseite
Customer side



| encoder type | | ϕd | L |
|--------------|-------|--------------------|--------------|
| CEH58.. | var.1 | $\phi 8.. \phi 11$ | min. 35 |
| | | $\phi 12$ | min. 35 |
| CES58.. | var.1 | $\phi 8.. \phi 12$ | min. 80 |
| | | $\phi 12$ | 30 +5 |
| | var.3 | $\phi 8.. \phi 12$ | 14 ± 0.5 |



| Mechanische Kenndaten für Hohlwellenencoder (Wellenstumpf-Montage) | Mechanical data for hollow shaft encoder with stub-shaft mounting | |
|---|---|---|
| mechanisch zulässige Drehzahl | Maximum rotational speed | 12.000 min ⁻¹ |
| zul. Belastung der Wellenlagerung | Maximum load on shaft | Eigenmasse (self-mass) |
| min. Lagerlebensdauer (Drehzahl 6.000 min ⁻¹ , Temperatur 60°C) | Min. lifetime on bearings (speed 6.000 min ⁻¹ temperature 60°C) | min. 3.9x10 ¹⁰ Umdr. (revol.) |
| Masse (ohne Kabel) | Weight (without cable) | ca. 0.3...0.5kg |
| zulässige Winkelbeschleunigung | Maximum angular acceleration | max. 10 ⁴ rad/s ² |
| Trägheitsmoment | Momentum of inertia | ca. 2,5x10 ⁻⁶ kgm ² |
| Anlaufdrehmoment bei 20°C | Startup momentum at 20°C | ca. 2 Ncm |
| Schutzart DIN40050/ICE 529 | Protection ratings DIN 40050/ICE 529 | IP65 |
| Zul. Vibrationsbelastung nach DIN IEC 68-2-6 (Sinus f= 50Hz...2kHz) | Vibration DIN IEC 68-2-6 (sinusoidal f= 50Hz...2kHz) | max. 100 m/s ² (10g) |
| Zul. Stossbelastung nach DIN IEC 68-2-27 (Halbsinus, Dauer t= 11ms) | Shock DIN IEC 68-2-27 (half sinusoidal, time t= 11ms) | max. 1.000 m/s ² (100g) |

Artikel-Nr. und Steckerbelegung: siehe Datenblatt
Article-No. and pin connections: see data sheet

| | | | |
|------------|------------|--------------------------------|---------------------------------|
| $\phi 12$ | H7 | ^{+0.018} ₀ | ^{12.018} ₁₂ |
| Dimensions | Tolerances | | |

| | | | | |
|--|--|---------------|-----------------------------|-----------------------|
| | TR Electronic GmbH Eglisshalde 6 78647 Trossingen Telefon 07425/228-0 | | Maßstab 1:1 DIN A3 | Projekt-Nr.: |
| | Zeichnungs-Nr. nur für diese Ausführung gültig Drawing-No. only for this type valid | | | CES-58-S, $\phi 12H7$ |
| www.tr-electronic.de DXF+Info: info@tr-electronic.de | | Datum Name | Zeichnungs-NR./Drawing-No.: | |
| 1 Wellenbeispiel ergä. Zust. Änderung | 27.08.07 Datum | Flaig Name | 04-CES58S-M0012 | |
| | | | Blatt 1 | BL |