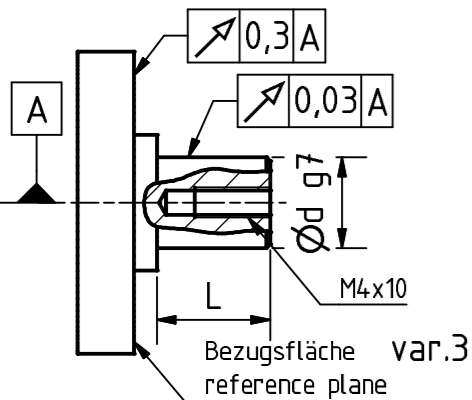
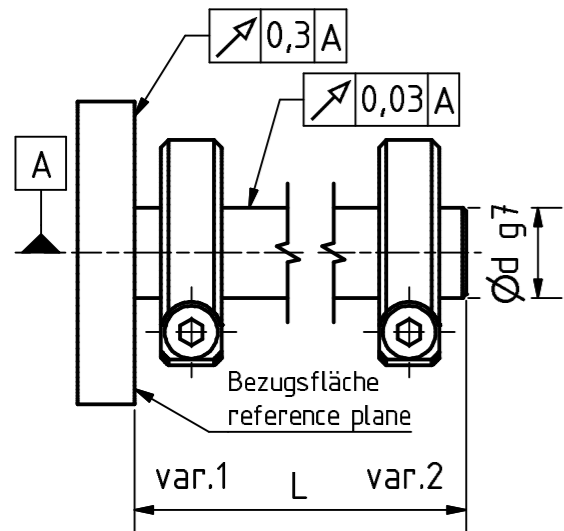
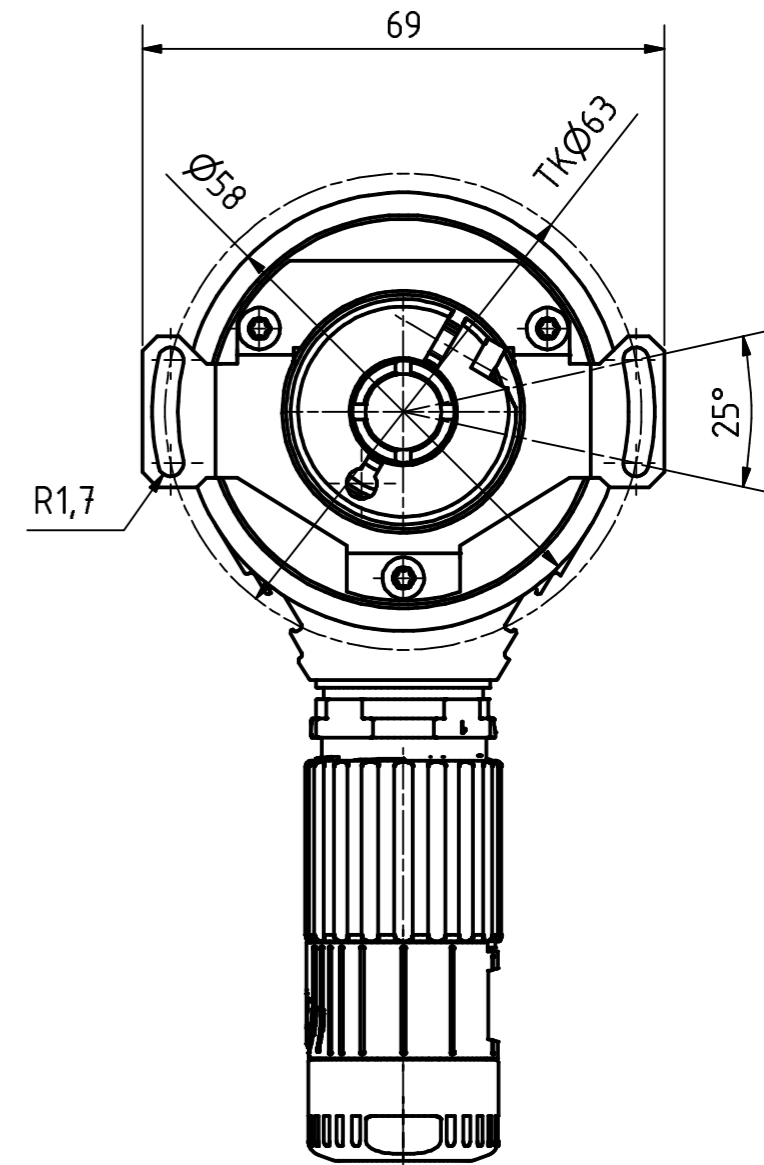
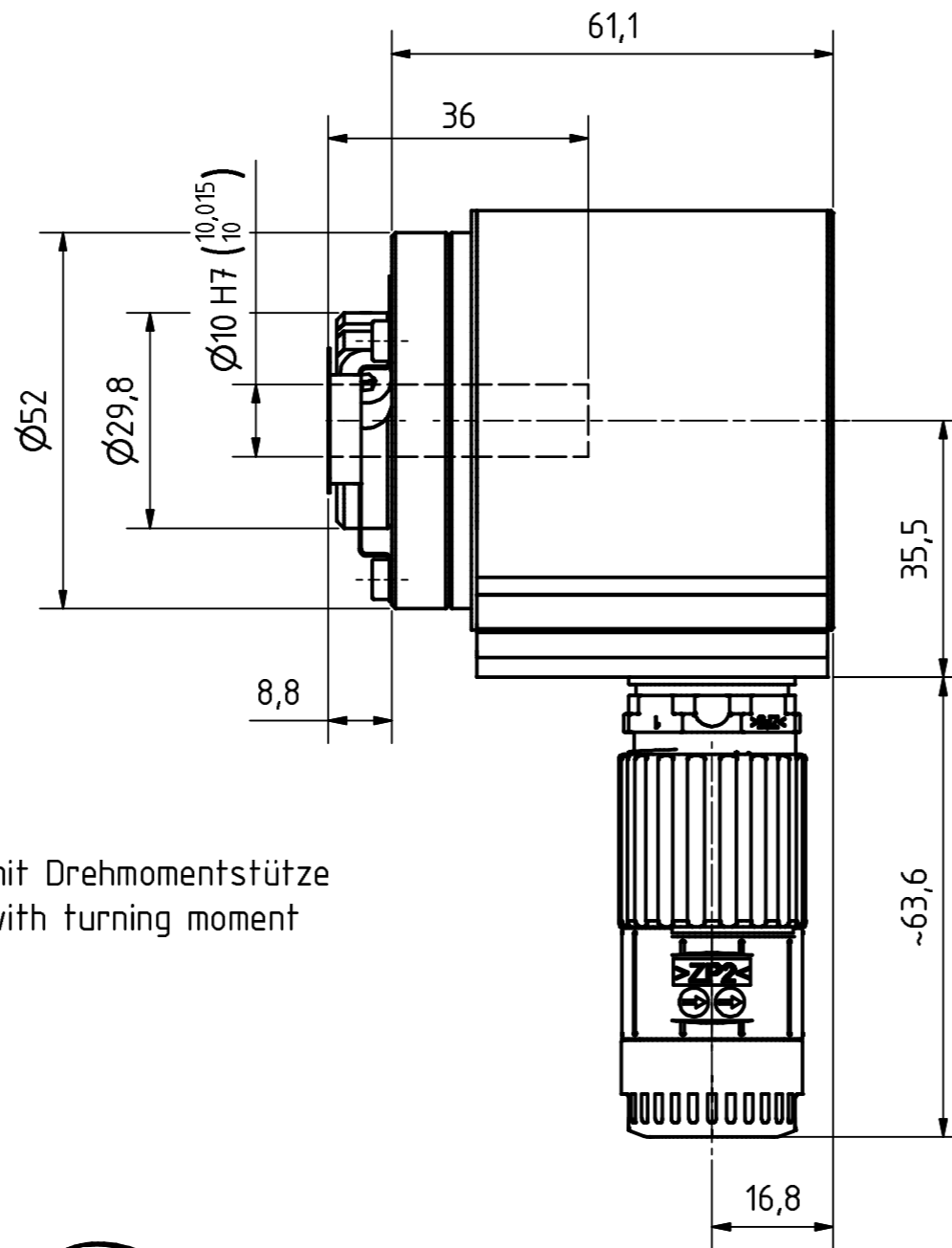


Kundenseite
Customer side

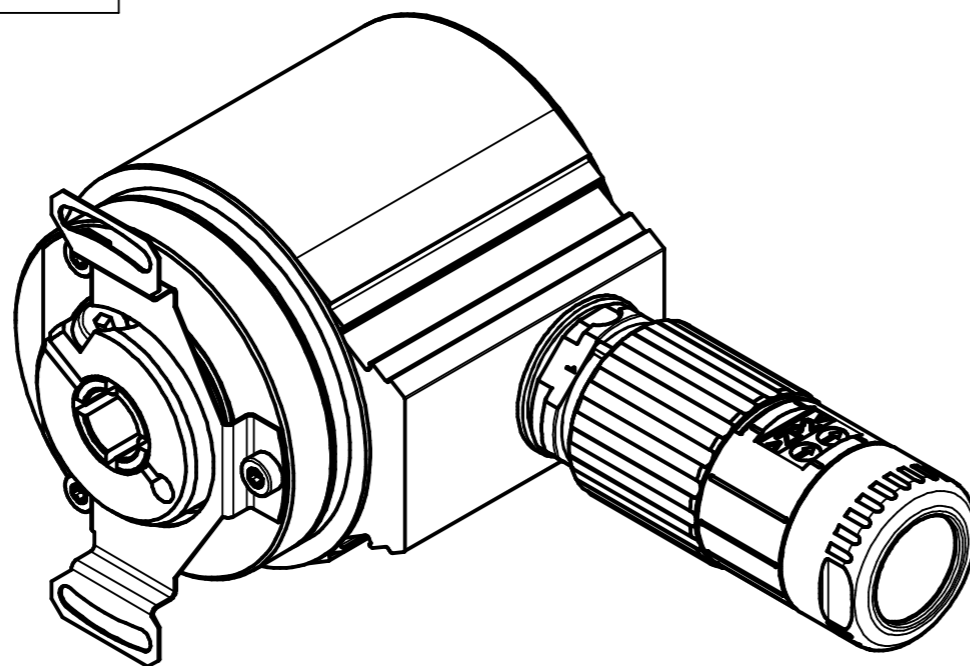


encoder type		Ød	L
CEH58...	var.1	Ø8...Ø11	min. 35
		Ø12	min. 35
CES58...	var.1	Ø8...Ø11	30+5
		Ø12	32+3
	var.3	Ø8...Ø12	14±0.5


mit Drehmomentstütze
with turning moment



12pol. Stecker
12pin. connector



Artikel-Nr. und Steckerbelegung: siehe Datenblatt
Article-No. and pin connections: see data sheet

 TR-electronic GmbH Eglisshalde 6 D-78647 Trossingen phone +49 7425 228.0 www.tr-electronic.de	Maßstab 1:1 DIN A3		Projekt-Nr.:
	Zeichnungs-Nr. nur für diese Ausführung gültig Drawing-No. only for this type valid		
	Datum	Name	
Erstellt	23.02.2010	FLAIG	
Bearb.	13.02.2015	FLAIG	
Gepr.	13.02.2015	NEMECZ	
	Norm		
www.tr-electronic.de DXF+Info: info@tr-electronic.de			Zeichnungs-NR./Drawing-No.:
			Blatt 1
			1 Bl.

CES-58-S, Ø10H7

04-CES58S-M0020