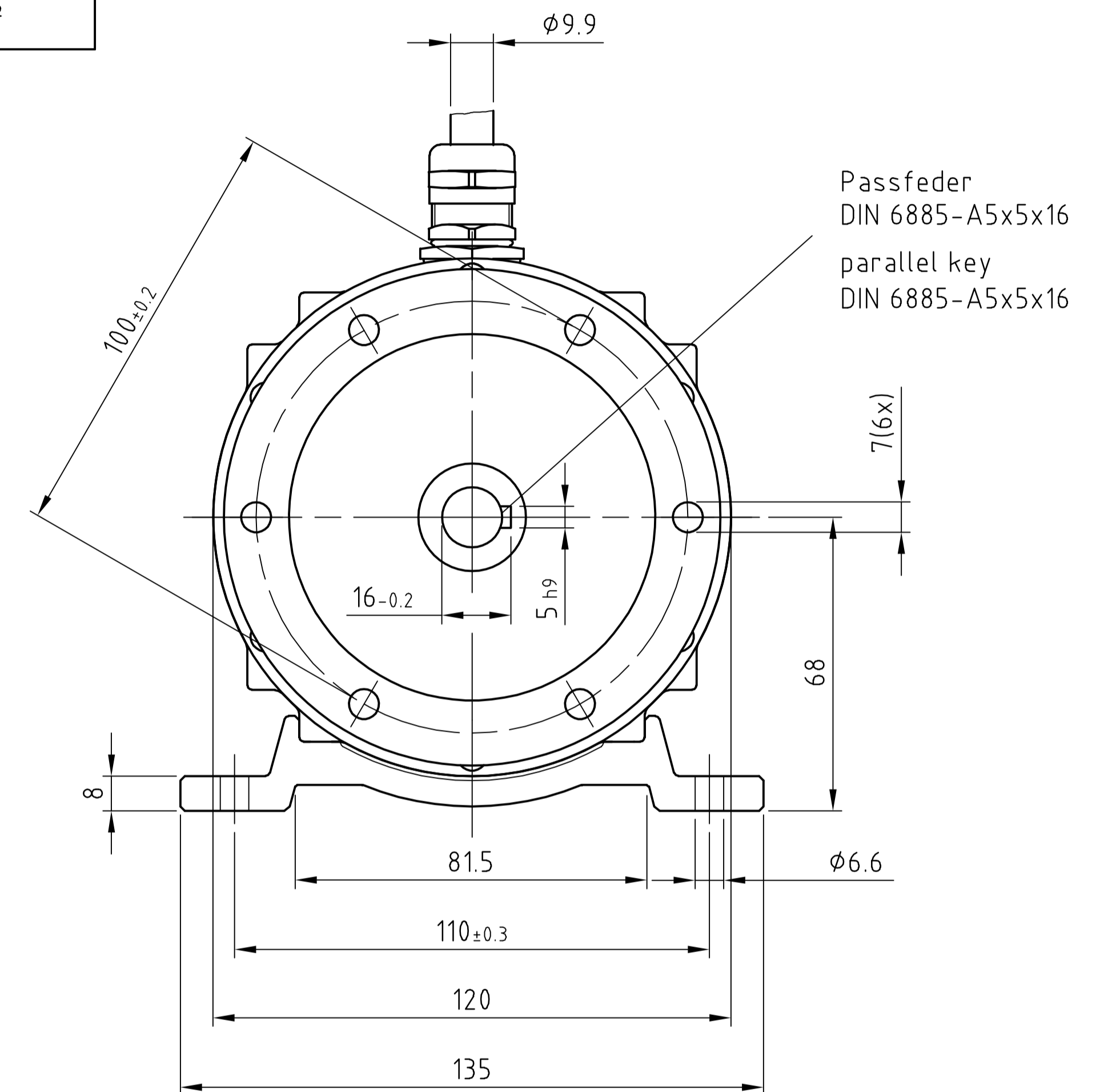
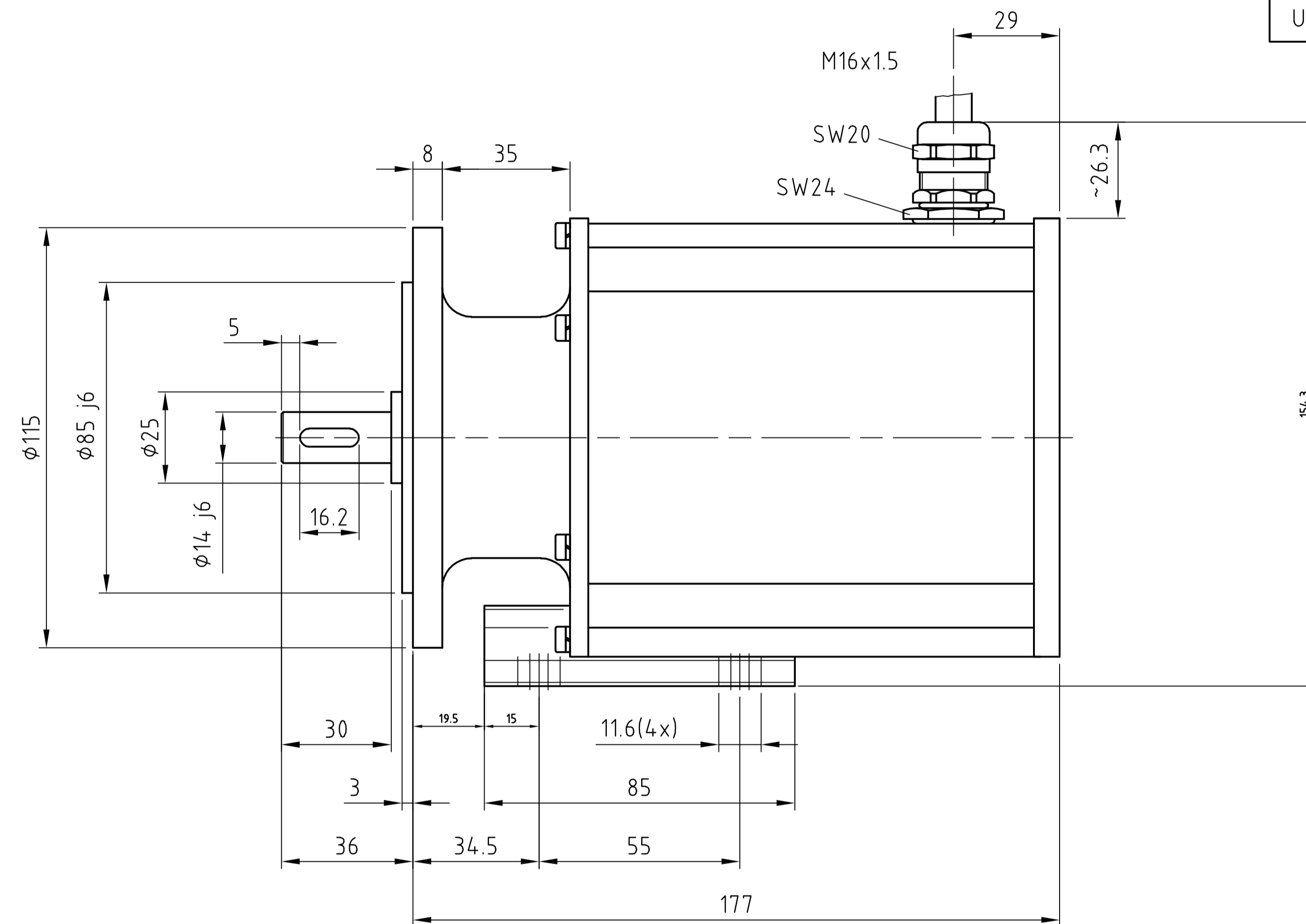


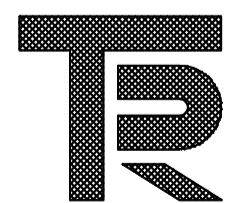
Biegeradius Kabel 15xd  
bezogen auf Standardkabel  
Unitronic FD-CP 26x0.14mm<sup>2</sup>

Bending cable radius 15xφ  
for cable type  
Unitronic FD-CP 26x0.14mm<sup>2</sup>



Artikel-Nr. und Steckerbelegung: siehe Datenblatt  
Article-No. and pin connections: see data sheet

Ø85	j6	+0.013 -0.009	85.013 84.991
Ø14	j6	+0.008 -0.003	14.008 13.997
5	h9	0 -0.03	5 4.97
Dimensions	Tolerances		

 TR Electronic GmbH Eglisshalde 6 78647 Trossingen Telefon 07425/228-0	Maßstab 4:1 DIN A3		Projekt-Nr.:
	Zeichnungs-Nr. nur für diese Ausführung gültig Drawing-No. only for this type valid		
	Datum	Name	CEV-115-M, 85er Zentr.
	Erstellt 10.08.2005	HABETLER	
	Bearb. 19.07.2022	NEMECZ	
	Gepr.		
	Norm		
	www.tr-electronic.de DXF+Info: info@tr-electronic.de		Zeichnungs-NR./Drawing-No.:
			04-CEV115M-M0005 DWG 000 00
	1 Maße ergänzt 19.07.22 Nemezc		Blatt 1
Zust.	Änderung	Datum	Name