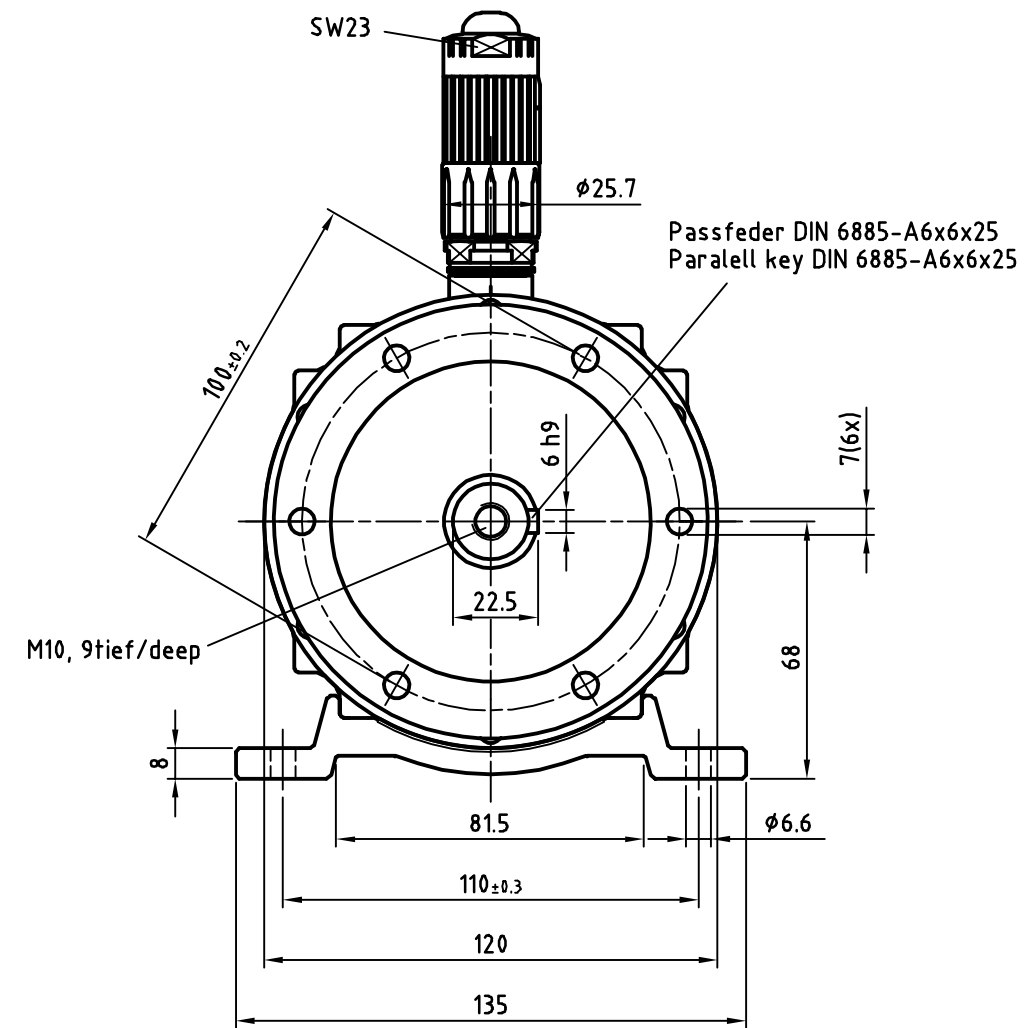



12pol. Contact-Stecker
12pin Contact-connector



Artikel-Nr. und Steckerbelegung: siehe Datenblatt
Article-No. and pin connections: see data sheet

Ø85	j6	+0.13	85.013
		-0.009	84.991
Ø20	f7	-0.02	19.98
		-0.041	19.959
6	h9	0	5.97
Dimensions	Tolerances		

 TR Electronic GmbH Eglisshalde 6 78647 Trossingen Telefon 07425/228-0			Maßstab 1:2 DIN A3	Projekt-Nr.:
			Zeichnungs-Nr. nur für diese Ausführung gültig Drawing-No. only for this type valid	
		Datum	Name	
		Erstellt	21.12.2007	Habetler
		Bearb.	21.12.2007	HABETLER
		Gepf.		
		Norm		
			CEV-115-M, 85er Zentr.	
			www.tr-electronic.de DXF+Info: info@tr-electronic.de	Zeichnungs-NR./Drawing-No.:
			04-CEV115M-M0023	
Zust.	Änderung	Datum	Name	Blatt 1 B1