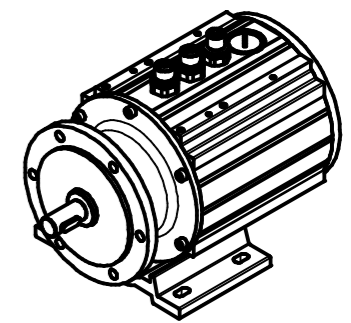



2 x 4pol. M12-Buchse, d-codiert
2 x 4pin. M12-female-connector, d-coded

4pol. M12-Stecker, a-codiert
4pin. M12-connector, a-coded

M20x1.5 Blindstopfen
M20x1.5 dummy plug



Artikel-Nr. und Steckerbelegung: siehe Datenblatt
Article-No. and pin connections: see data sheet

 TR-electronic GmbH Eglisshalde 6 D-78647 Trossingen phone +49 7425 228.0 www.tr-electronic.de	Maßstab 1:2 DIN A3		Projekt-Nr.:
	Zeichnungs-Nr. nur für diese Ausführung gültig Drawing-No. only for this type valid		
	Datum	Name	
Erstellt	24.04.2014	FLAIG	
Bearb.	24.04.2014	FLAIG	
Gepr.	24.04.2014	NEMECZ	
Zust.	Änderungen	Datum	Name
www.tr-electronic.de DXF+Info: info@tr-electronic.de		Zeichnungs-NR./Drawing-No.: 04-CEV115M-M0045	
			Blatt 1 1 Bl.