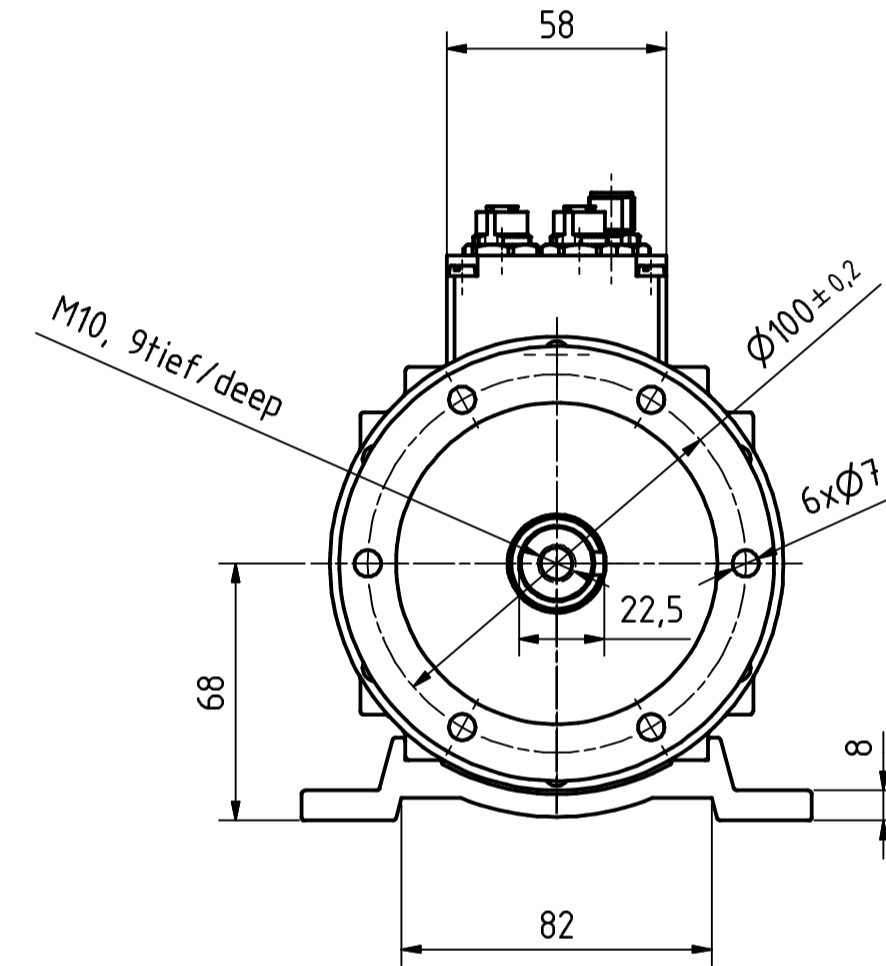
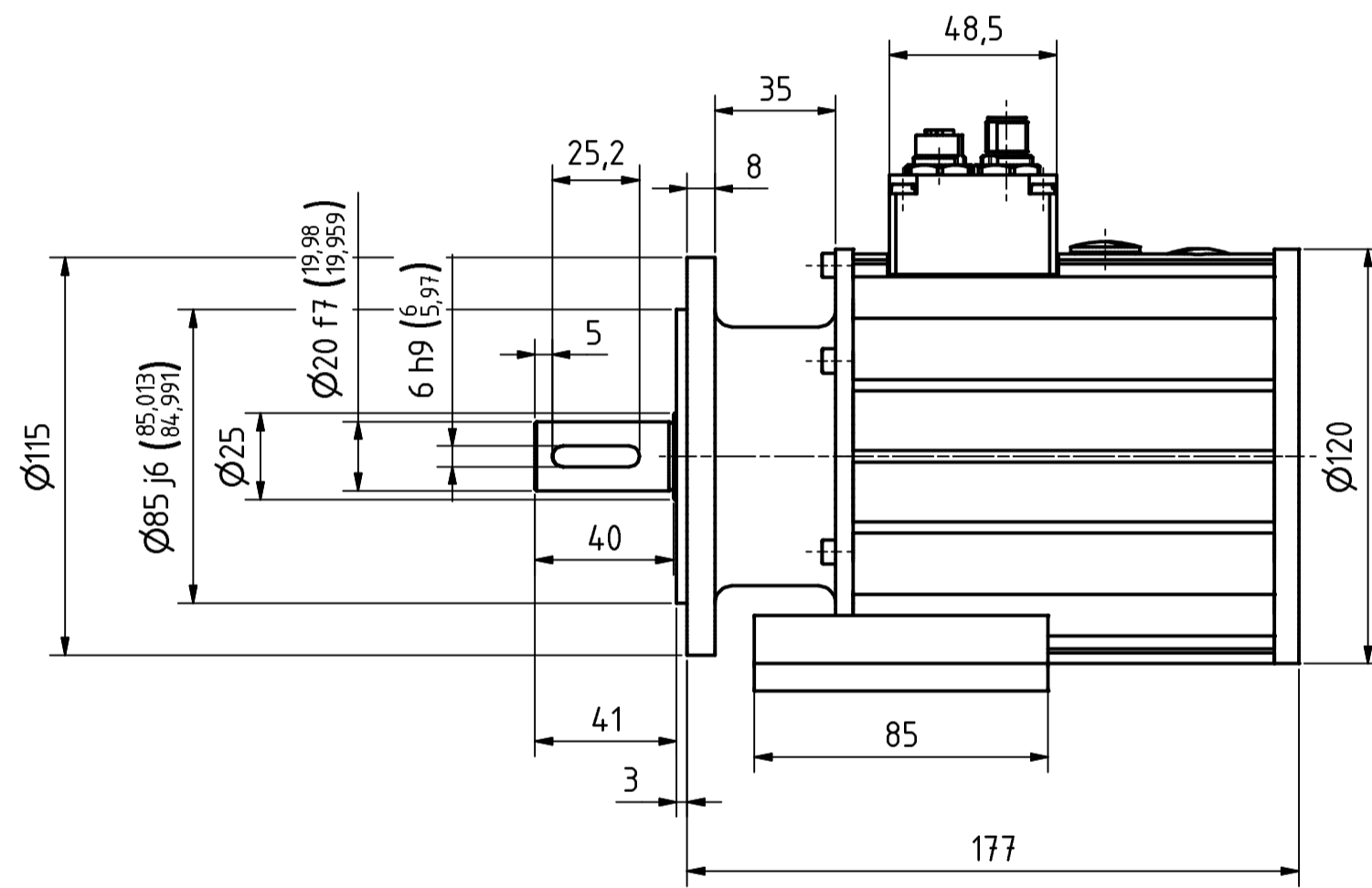
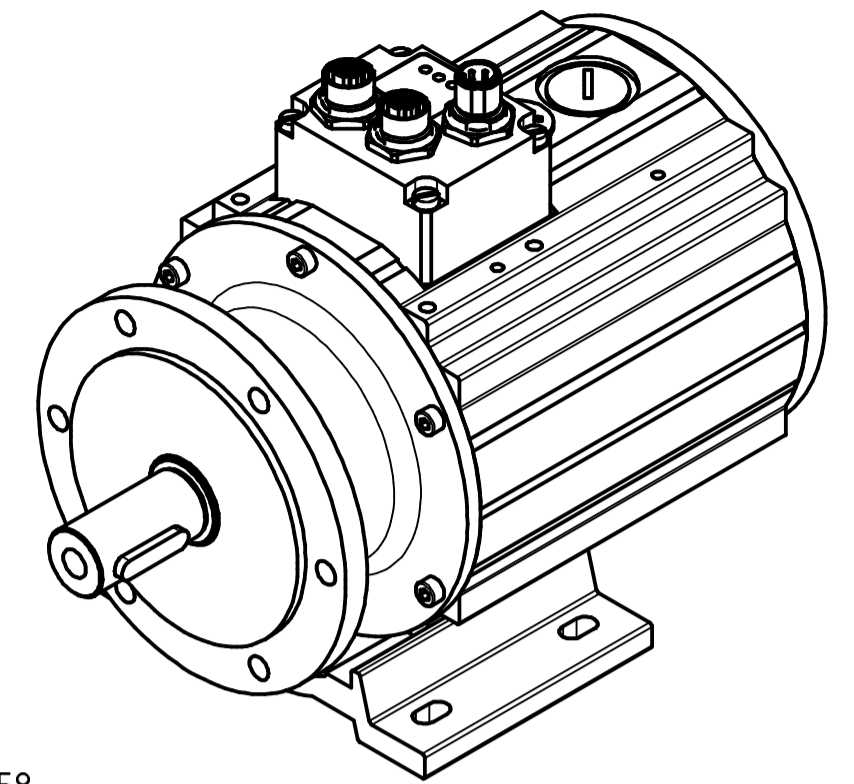
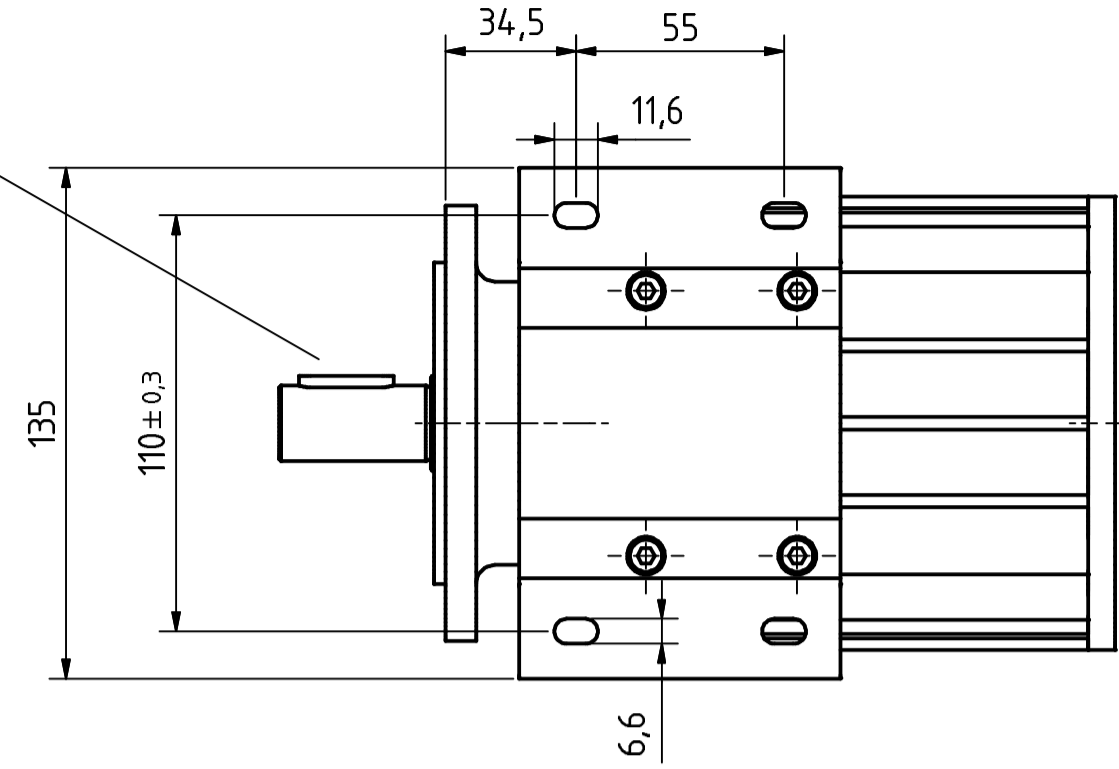


Passfeder DIN6885-A6x6x25  
parallel key DIN6885-A6x6x25

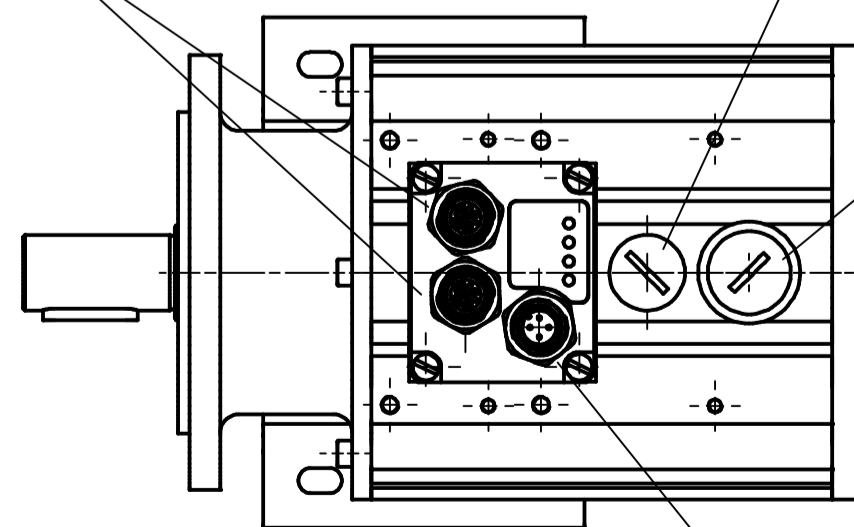
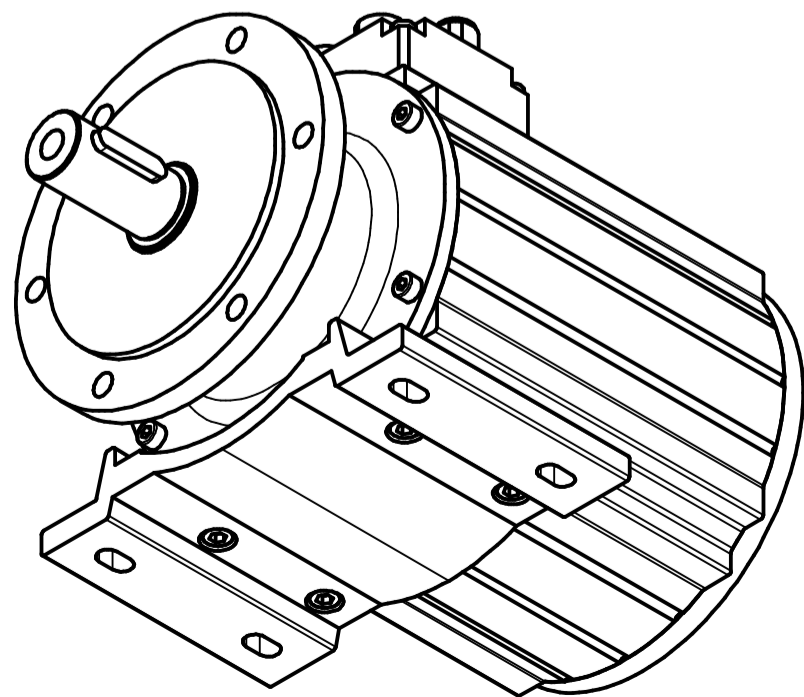


2x4pol. M12-Stecker, d-codiert (Buchse)  
2x4pin. M12-connector, d-coded (female)


Verschlussstopfen M16x1.5  
Dummy plug M16x1.5

Verschlussstopfen M20x1.5  
Dummy plug M20x1.5

4pol. M12-Stecker (Spannungsversorgung)  
4pin. M12-male-connector (Supply voltage)



Artikel-Nr. und Steckerbelegung: siehe Datenblatt  
Article-No. and pin connections: see data sheet

	TR-Electronic GmbH Eglshalde 6 D-78647 Trossingen phone +49 7425 228.0 www.tr-electronic.de		Maßstab 1:2 DIN A2	Projekt-Nr.:	
	Zeichnungs-Nr. nur für diese Ausführung gültig Drawing-No. only for this type valid			CEV-115-M, 85er Zentr.	
		Datum	Name		
	Erstellt	17.02.2015	FLAIG		
	Bearb.	17.02.2015	FLAIG		
	Gepr.	17.02.2015	NEMECZ		
	Norm				
www.tr-electronic.de DXF-Info: info@tr-electronic.de			Zeichnungs-Nr./Drawing-No.:		Blatt 1 1 Bl.
Zust.	Änderungen	Datum	Name	04-CEV115M-M0048	