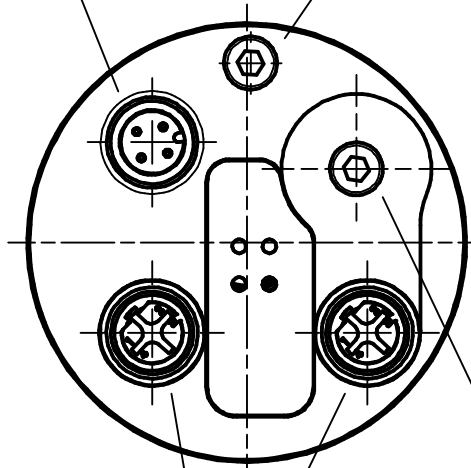


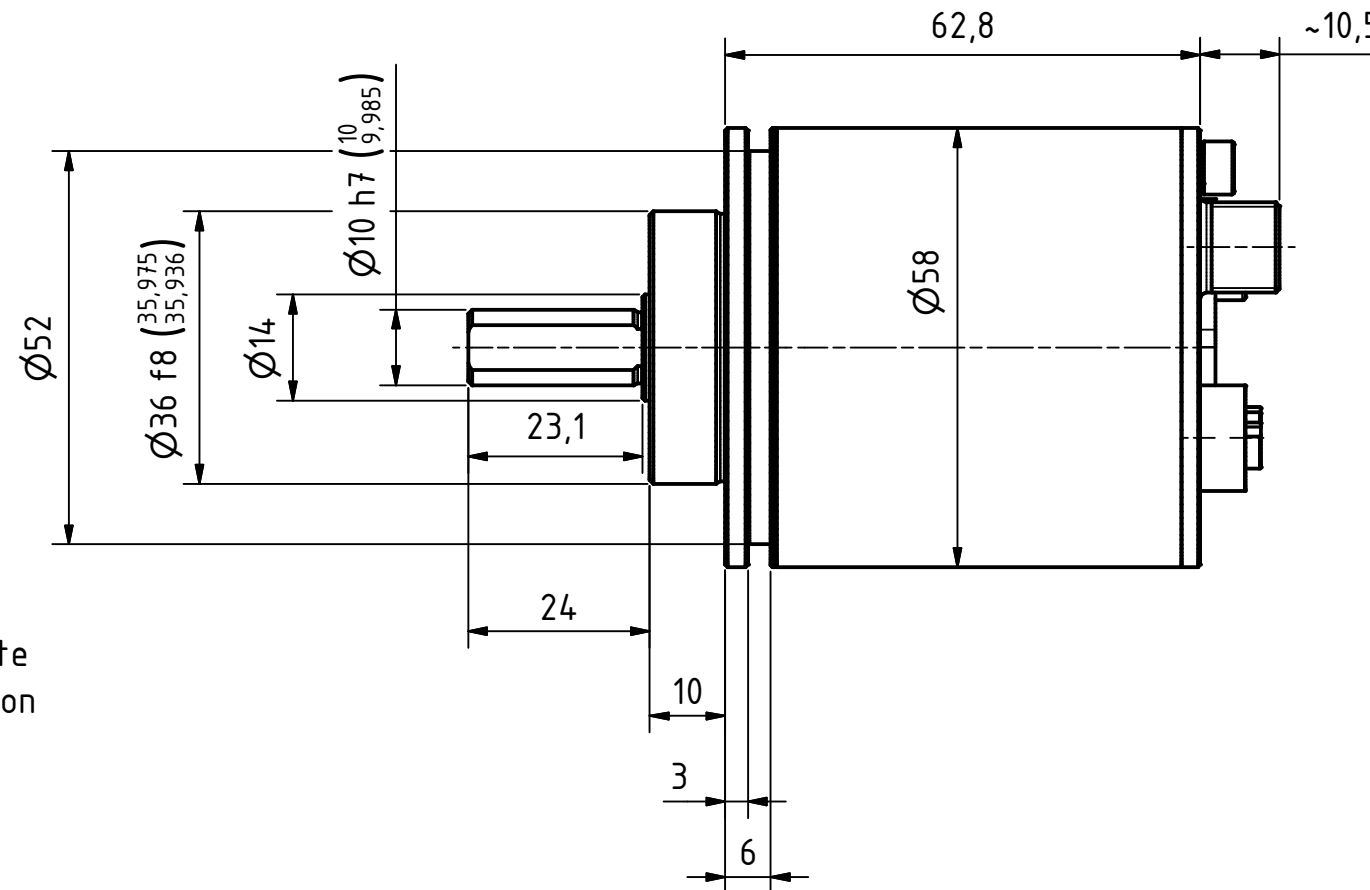
4pol. M12-Stecker (Spannungsversorgung)
4pin. M12-male-connector (Supply voltage)

Gewinde M4 für
Potentialausgleich
thread M4 for
potential equalisation



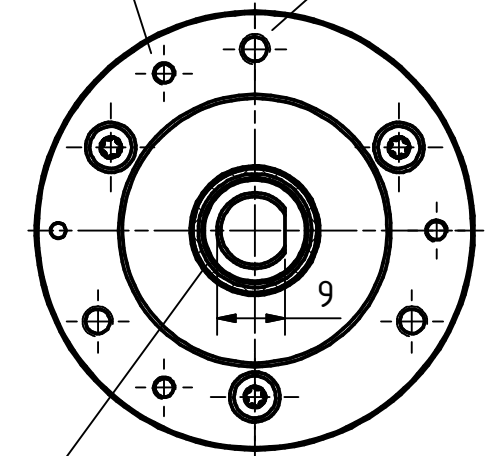
Reset-Taste
reset-button

2x4pol. M12-Stecker, d-codiert (Buchse)
2x4pin. M12-connector, d-coded (female)



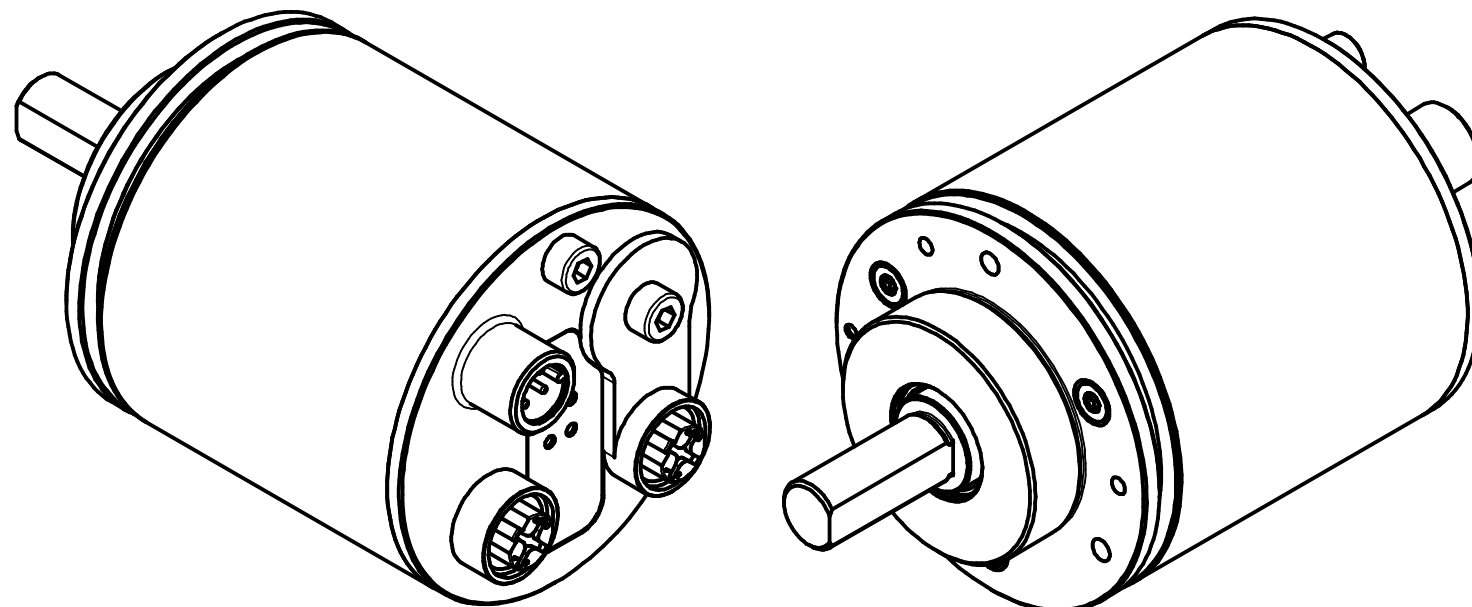
3xM3, 3tief/deep
TKØ48±0.2, (3x120°)

3xM4, 3tief/deep
TKØ48±0.2, (3x120°)




Simmerring
sealing ring

Option : Dichtigkeitspaket
option : seal pack



Artikel-Nr. und Steckerbelegung: siehe Datenblatt
Article-No. and pin connections: see data sheet

	TR Electronic GmbH Eglisshalde 6 D-78647 Trossingen Tel. +49 7425 228-0 www.tr-electronic.de			Tolerierung ISO 8015 Maßstab 1 : 1 DIN A3	
	Zeichnungs-Nr. nur für diese Ausführung gültig Drawing-No. only for this type valid				
			Datum	Name	
			Erstellt	31.08.2017	FLAIG
			Bearb.	24.08.2021	FLAIG
			Gepr.	24.08.2021	NEMECZ
			Norm		
			CEV-582-M, 36er Zentr.		
3	Deckel mit Reset-Taste	24.08.2021	FLA	Zeichnungs-Nr.: / Drawing-No.: 04-CEV582M-M0004	
2	Deckelansicht	06.08.18	Flaig		
1	Deckelansicht	20.10.17	Flaig		
Zustf.	Änderungen	Datum	Name	EDV-Nr.:	Blatt 1 / 1 Bl.
				www.tr-electronic.de DXF+Info: info@tr-electronic.de	
			Dok.Art. IDW Teil-Dok. 000 Dok.Vs. 03		