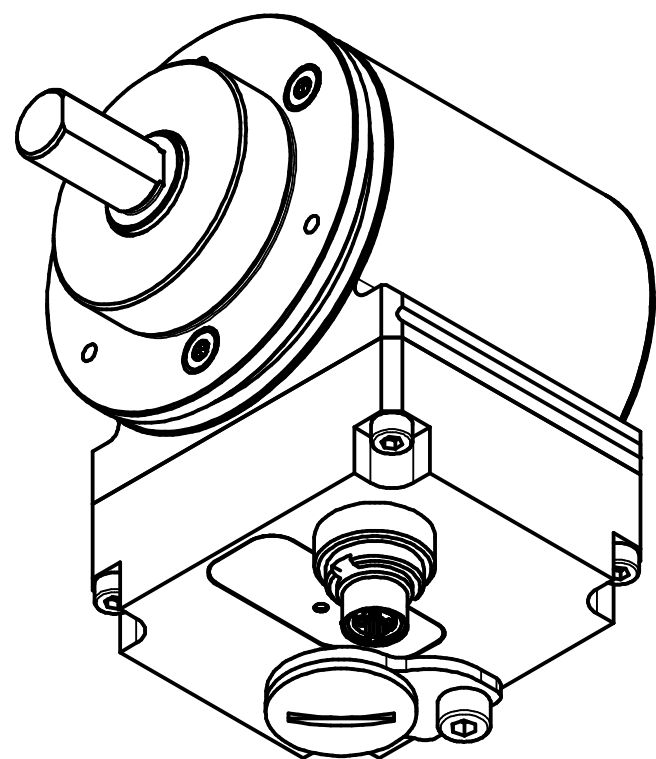
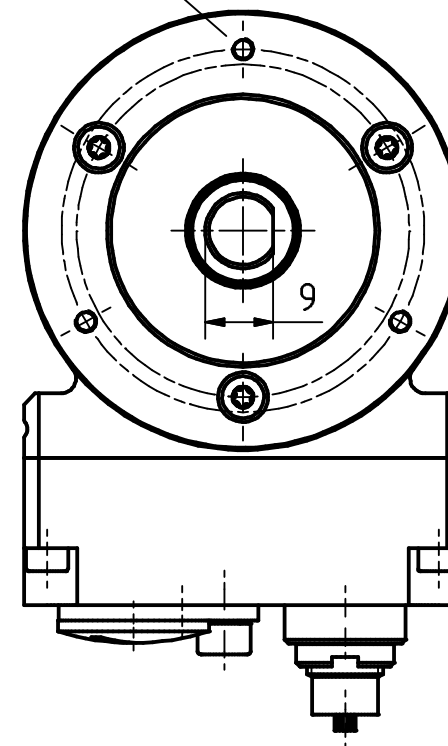
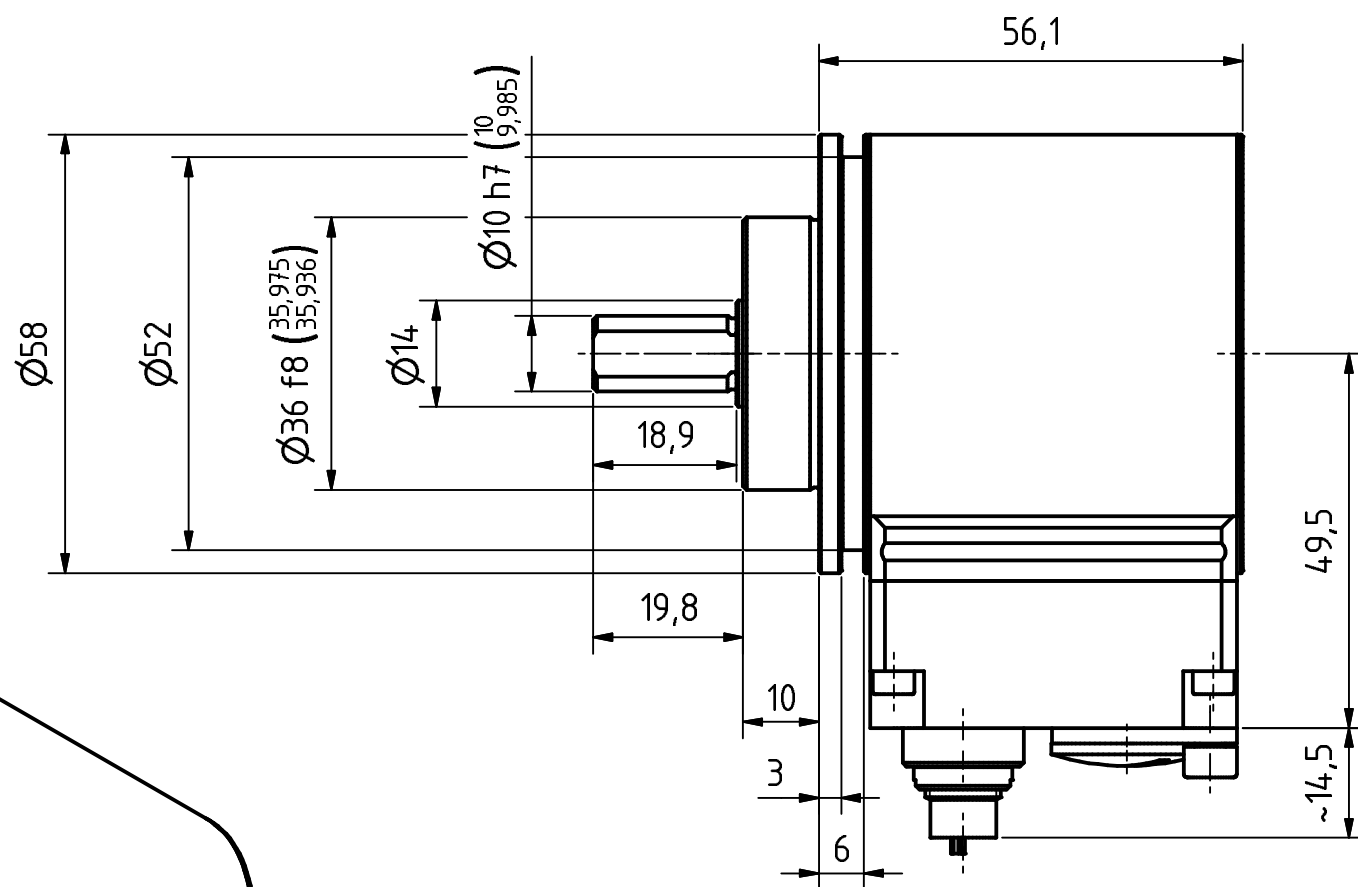
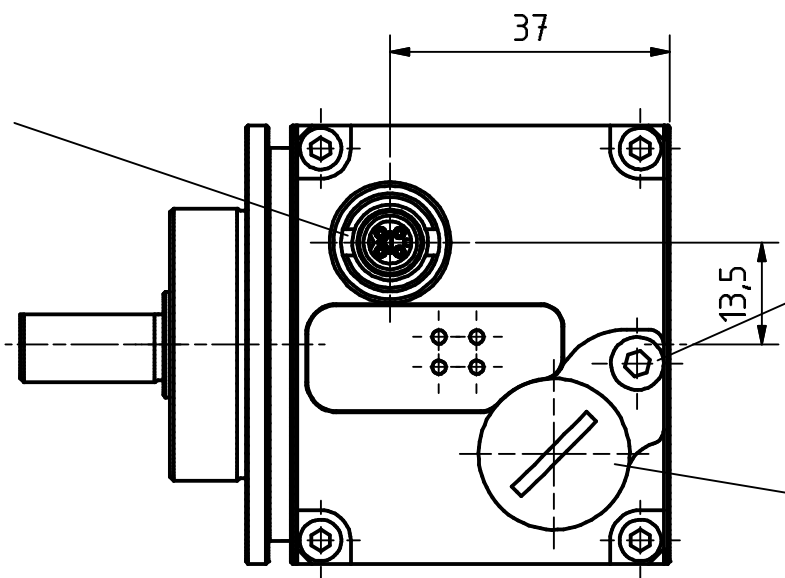


4pol. M8-Stecker, EtherCAT p-codiert (Buchse)  
 4pin. M8-connector, EtherCAT p-coded (female)


Gewinde M4 für  
 Potentialausgleich  
 thread m4 for  
 potential equalisation

Verschlussstopfen M16x1.5  
 dummy plug M16x1.5

3xM3, 3tief/deep  
 TK $\varnothing$ 48 $\pm$ 0.2, (3x120°)



Artikel-Nr. und Steckerbelegung: siehe Datenblatt  
 Article-No. and pin connections: see data sheet

 TR-electronic GmbH Eglisshalde 6 D-78647 Trossingen phone +49 7425 228.0 www.tr-electronic.de			Maßstab 1:1	DIN A3	Projekt-Nr.:
			Zeichnungs-Nr. nur für diese Ausführung gültig Drawing-No. only for this type valid		
	Datum	Name	CEV-582-M, 36er Zentr.		
Erstellt	07.09.2017	FLAIG			
Bearb.	07.09.2017	FLAIG			
Gepr.	08.09.2017	NEMECZ			
	Norm				
		www.tr-electronic.de DXF+Info: info@tr-electronic.de		Zeichnungs-NR./Drawing-No.:	
				04-CEV582M-M0005	
Zustf.	Änderungen	Datum	Name	Blatt 1 1 BU	