

i Alle nicht tolerierten Maße sind Richtwerte. [All non-tolerated dimensions are guide values.]
 Technische Änderungen grundsätzlich vorbehalten. [We reserve the right to make technical changes.]

M12-Buchse 4pol. D-kodiert
 [M12-female 4pin. D-coded]

Ø4 N7 (3,996)
 (3,984)

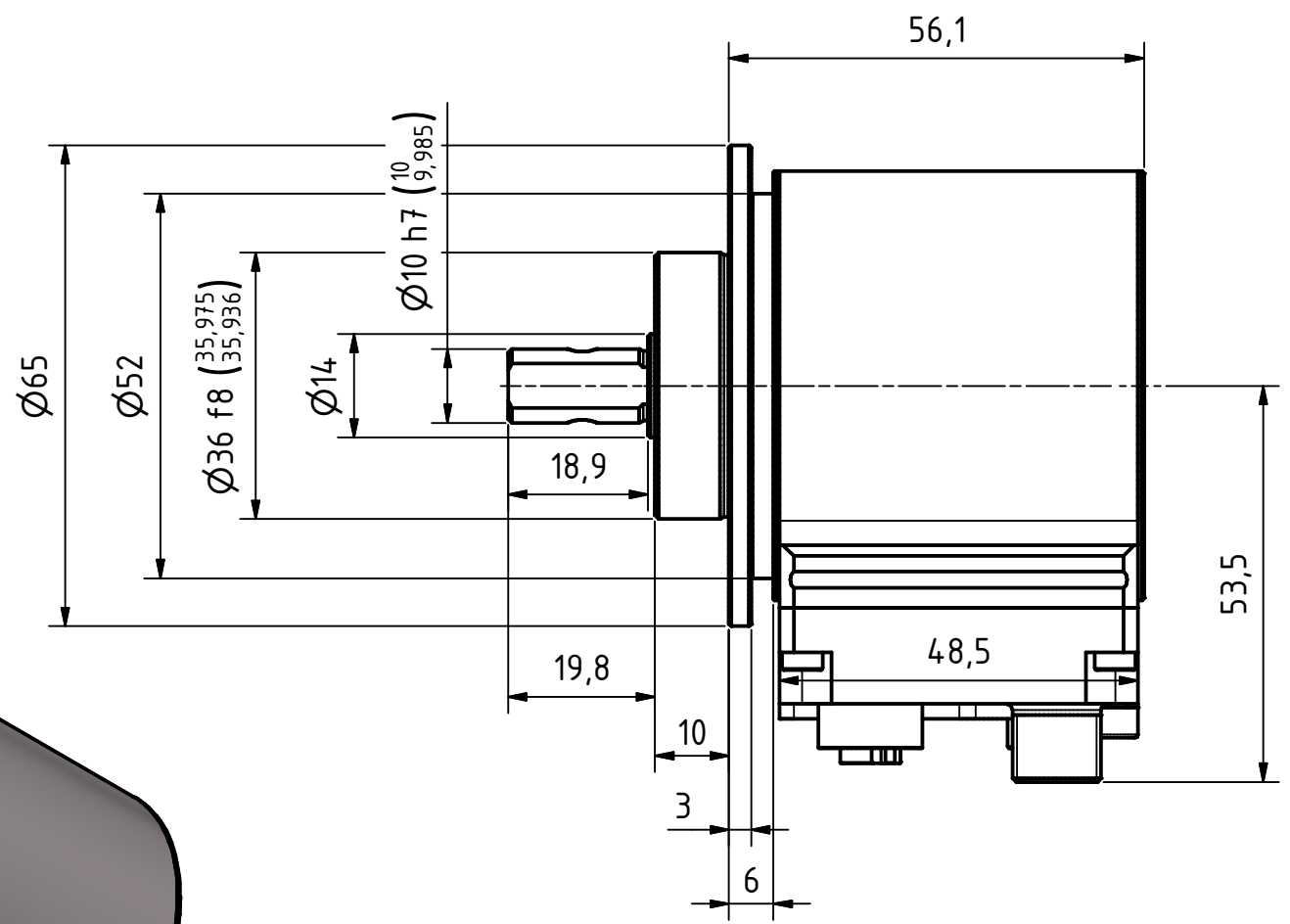
10

Bohrung für Stift Ø4m6
 [hole for pin Ø4m6]

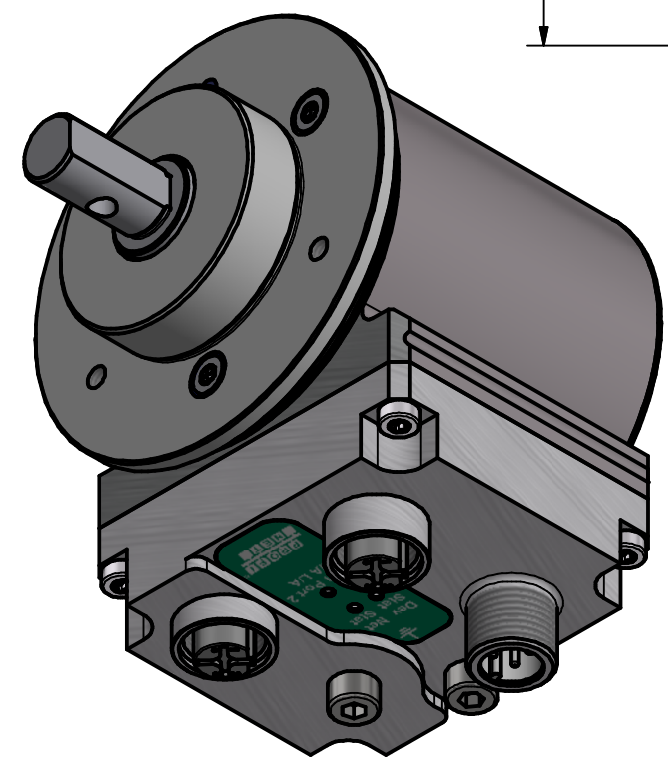
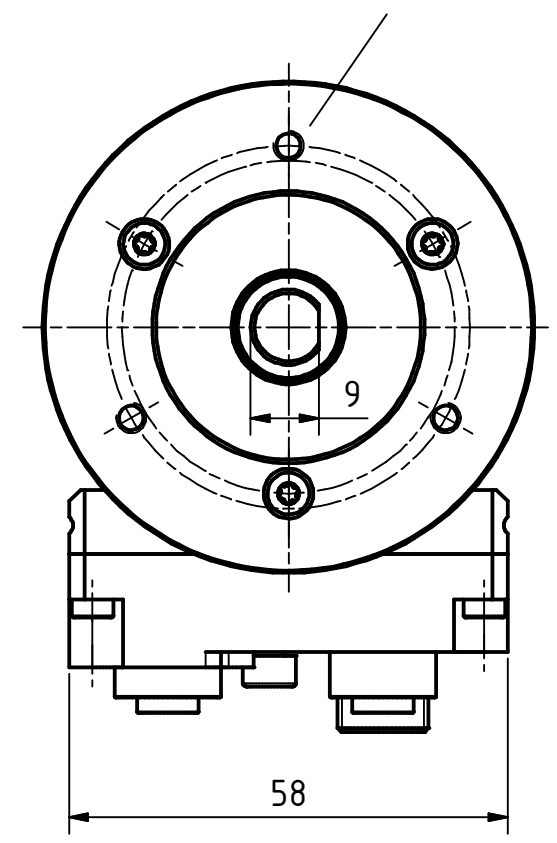
M12-Stecker 4pol. A-kodiert
 [M12-male 4pin. A-coded]

M4 für Potentialausgleich
 [M4 for potential equalisation]

Reset-Taste
 [reset-button]



3x M4 ∇3
 TK Ø48±0.1 (3x120°)



Isometrie (1 : 1)

Tolerierung [Tolerancing] ISO 8015		alle Maße in mm [all dimensions in mm]		Maßstab [Scale] 1 : 1		DIN A3			
E-Mail: info@tr-electronic.de Support: http://tr-e.info/01		CAD: STEP		Artikel-Nr. und Steckerbelegung: siehe Datenblatt [Article-No. and pin assignment: see data sheet]					
		Datum		Name		Bezeichnung [Designation]: CEV-582-M, 36er Zentr.			
		Erst.		23.01.2018				FLAIG	
		Bearb.		19.04.2022				FLAIG	
		Gepr.		21.04.2022				NEMECZ	
		Norm							
1 Bushaube mit Reset-Taste		19.04.2022		FLA		Zeichnung-Nr. [Drawing-No.]: 04-CEV582M-M0015			
Zustf. Änderungen		Datum		Name					
				TR Electronic GmbH Eglishalde 6 D-78647 Trossingen Tel. +49 7425 228-0 www.tr-electronic.de		Dok.Art. IDW Teil-Dok. 000 Dok.Vs. 01 1/1 Bl.			

