

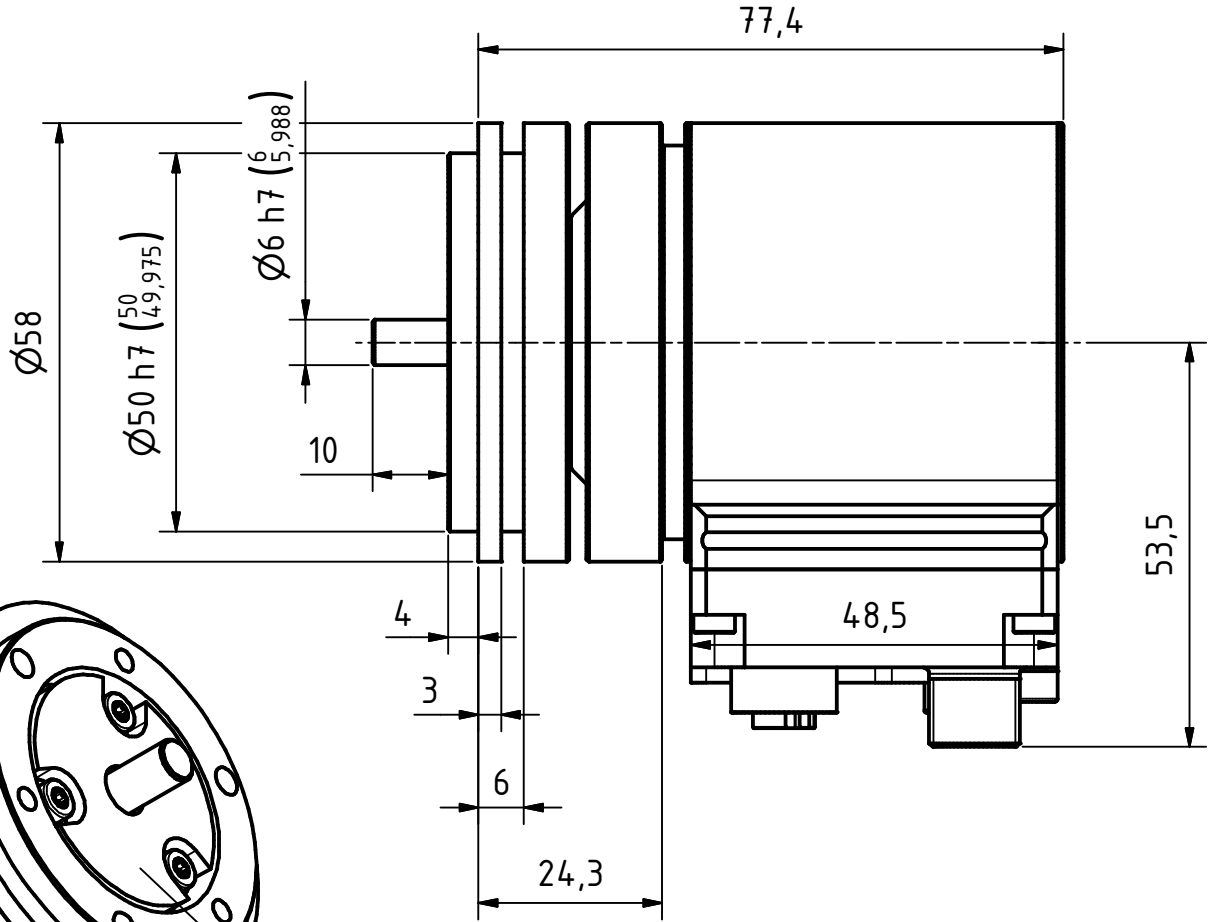
2x4pol. M12-Buchse, d-codiert
2x4pin. M12-female-connector, d-coded

4pol. M12-Stecker, a-codiert
4pin. M12-male-connector, a-coded

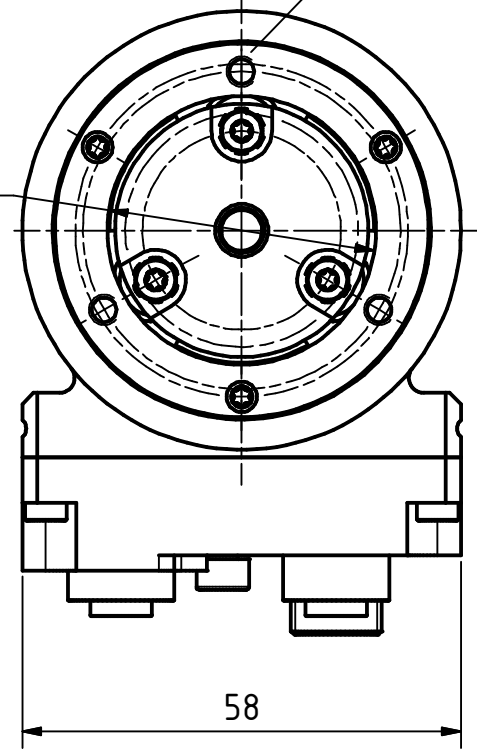
Gewinde M4 für
Potentialausgleich
thread M4 for
potential equalisation

Reset-Taste
reset-button

3xM4 ∇10
TKØ42± 0.2, (3x120°)



Ø35,5
Schwingungsfreiraum



Anforderung an Kundenaufnahme
Schwingungsfreiraum von mind.
Ø35.5mm lassen !!

Artikel-Nr. und Steckerbelegung: siehe Datenblatt
Article-No. and pin connections: see data sheet

	TR Electronic GmbH Eglisshalde 6 D-78647 Trossingen Tel. +49 7425 228-0 www.tr-electronic.de			Tolerierung ISO 8015		Maßstab 1 : 1 DIN A3		
	Zeichnungs-Nr. nur für diese Ausführung gültig Drawing-No. only für this type valid							
				Datum Name		CEV-582-M, 50er Zentr.		
				Erstellt	24.01.2018			FLAIG
				Bearb.	17.01.2022			FLAIG
				Gepr.	18.01.2022			NEMECZ
				Norm				
				www.tr-electronic.de DXF+Info: info@tr-electronic.de		Zeichnungs-Nr.: / Drawing-No.:		
						04-CEV582M-M0016		
2 Bushaube mit Reset-Taste 17.01.2022 FLA				1 Bushaube Steckerausr. 28.10.19 Flaig		Blatt 1 1 Bl		
Zust. Änderungen Datum Name				EDV-Nr.:		Dok.Art. IDW Teil-Dok. 000 Dok.Vs. 02		