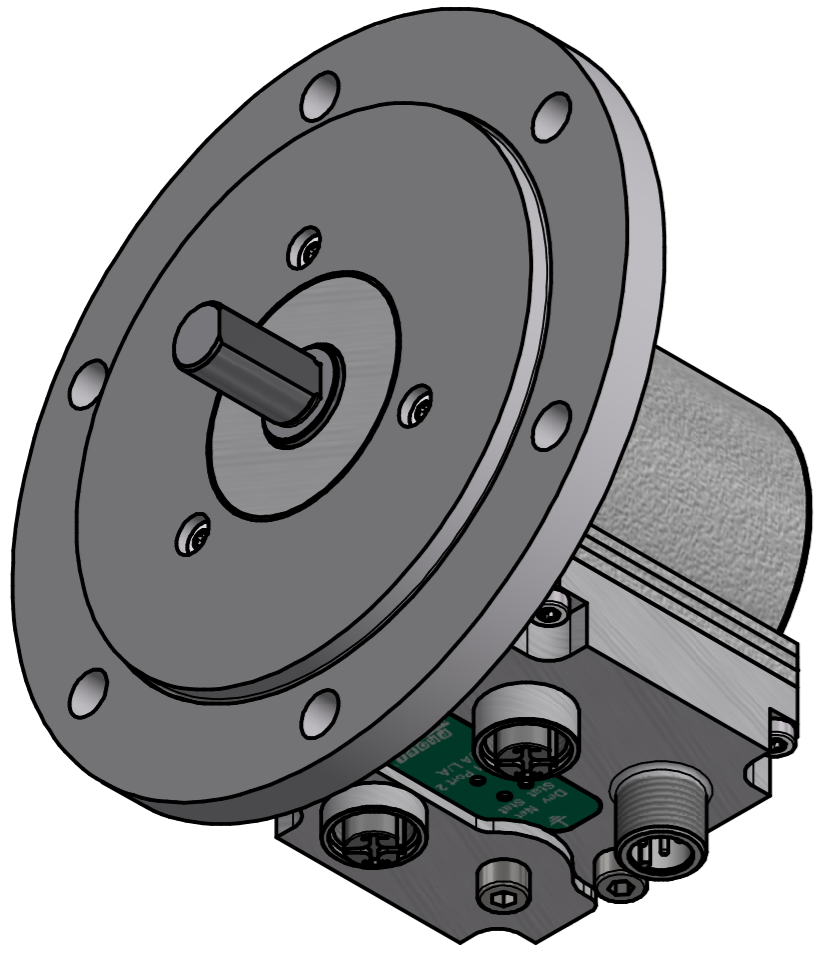
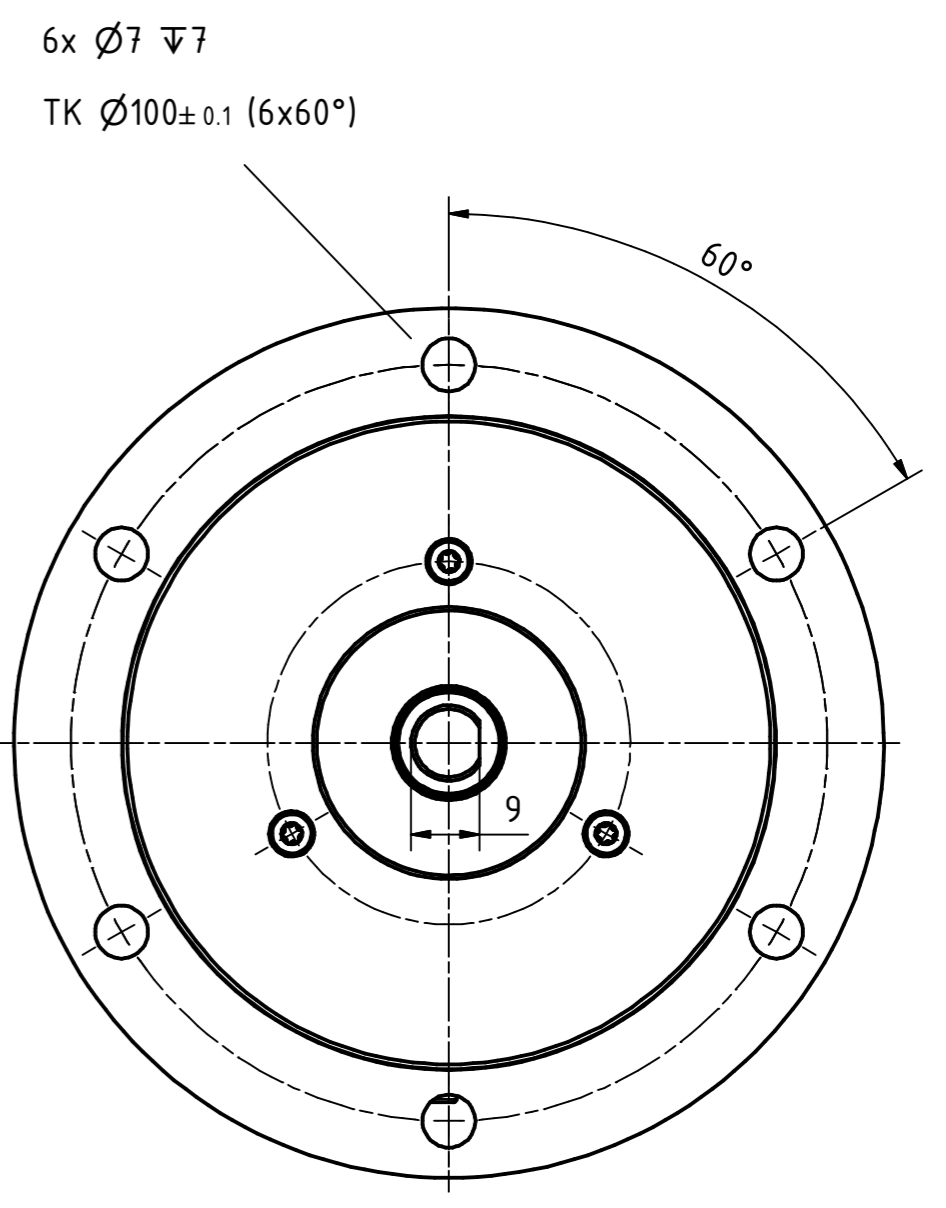
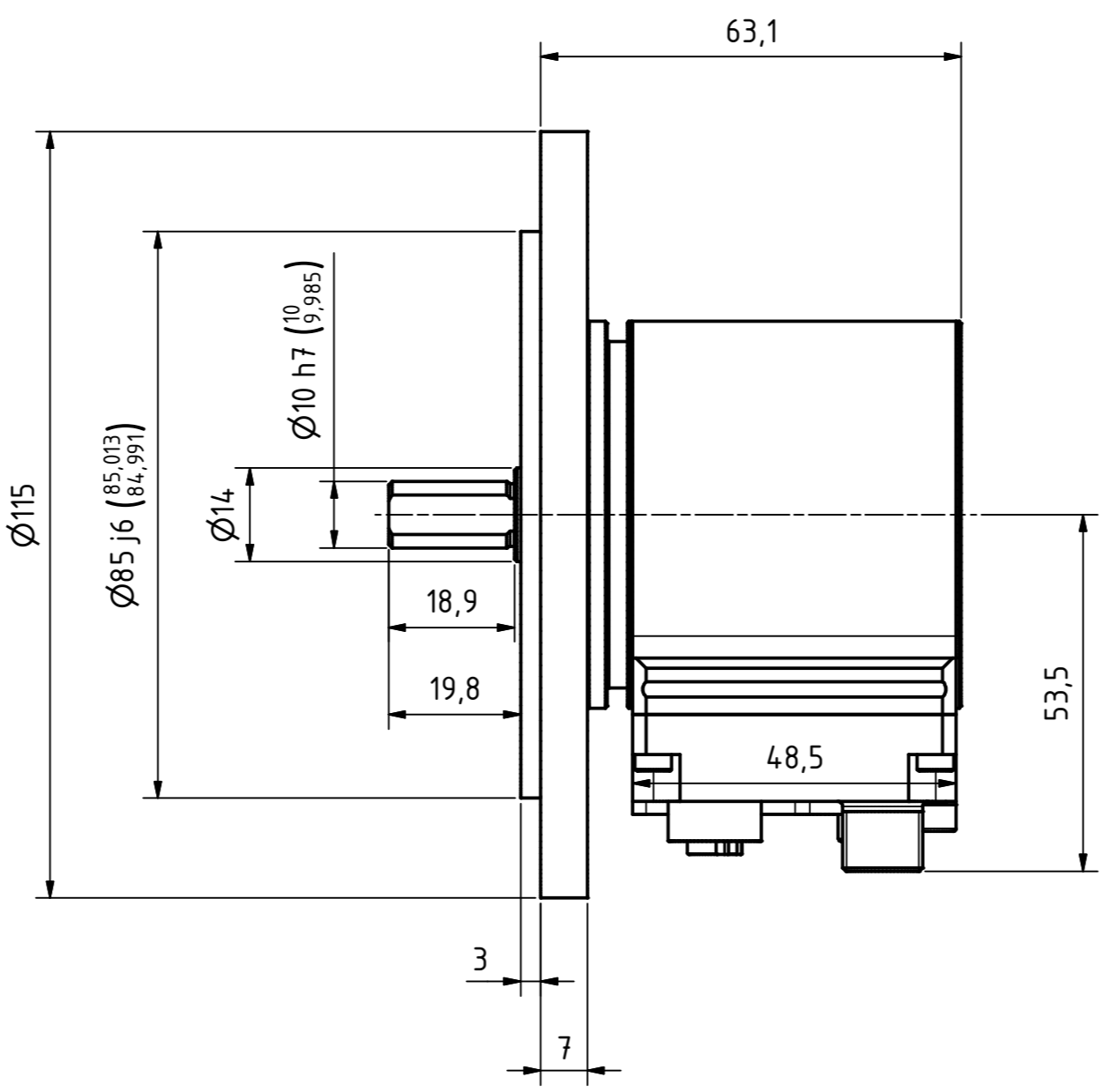
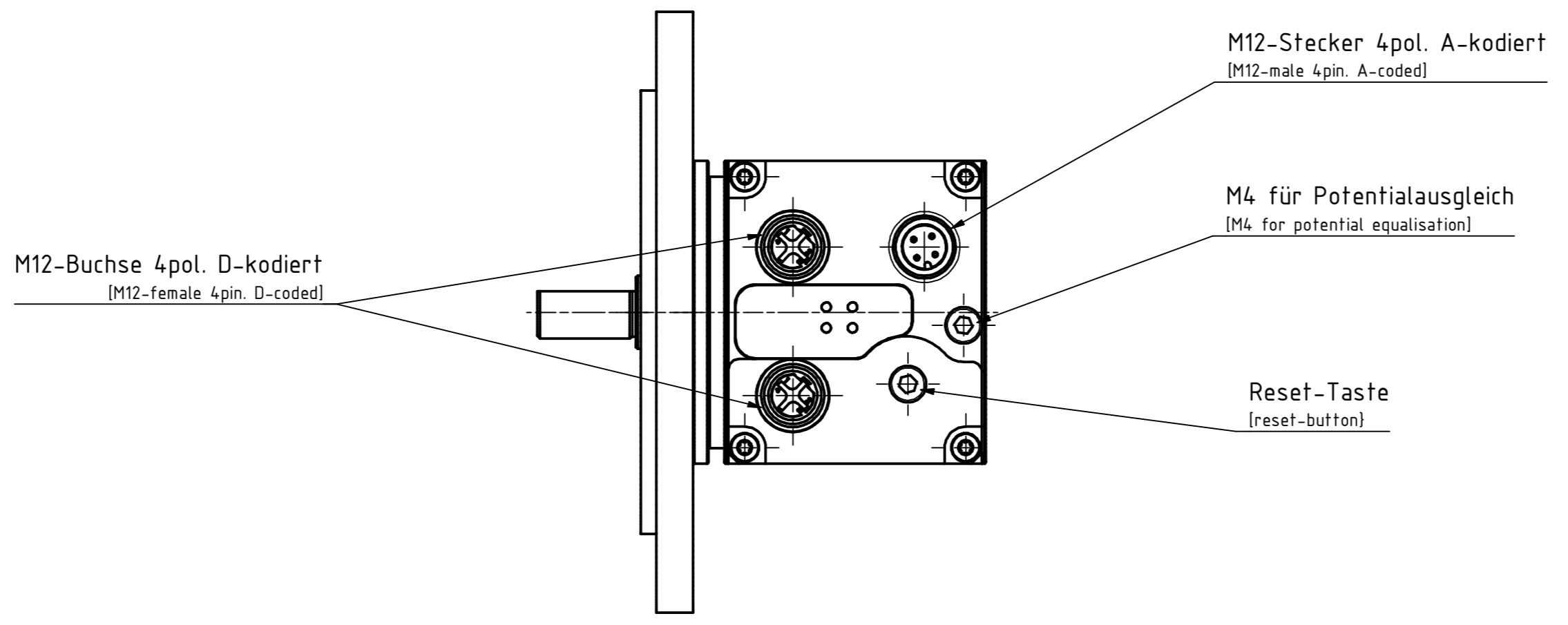


**i** Alle nicht tolerierten Maße sind Richtwerte. [All non-tolerated dimensions are guide values.]  
 Technische Änderungen grundsätzlich vorbehalten. [We reserve the right to make technical changes.]



Isometrie ( 1 : 1 )

Tolerierung [Tolerancing] ISO 8015		alle Maße in mm [all dimensions in mm]		Maßstab [Scale] 1 : 1		DIN A2	
E-Mail: info@tr-electronic.de Support: http://tr-e.info/01		CAD: STEP		Artikel-Nr. und Steckerbelegung: siehe Datenblatt [Article-No. and pin assignment: see data sheet]			
				Bezeichnung [Designation]:			
				CEV-582-M, 85er Zentr.			
				Zeichnung-Nr. [Drawing-No.]:			
				04-CEV582M-M0022			
Zust. Änderungen		Datum		Name		Dok.Art. IDW	
						Teil-Dok. 000	
						Dok.Vs. 02	
						1/1 Bl.	