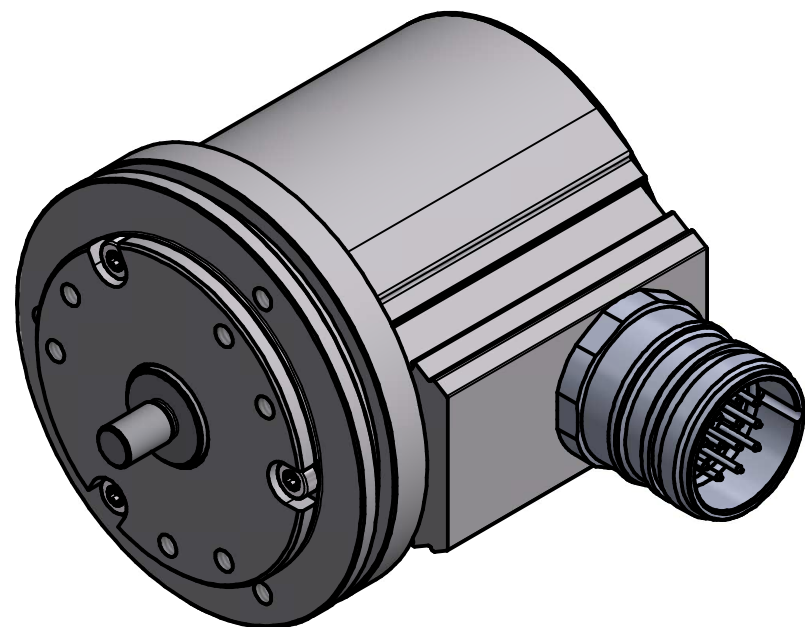
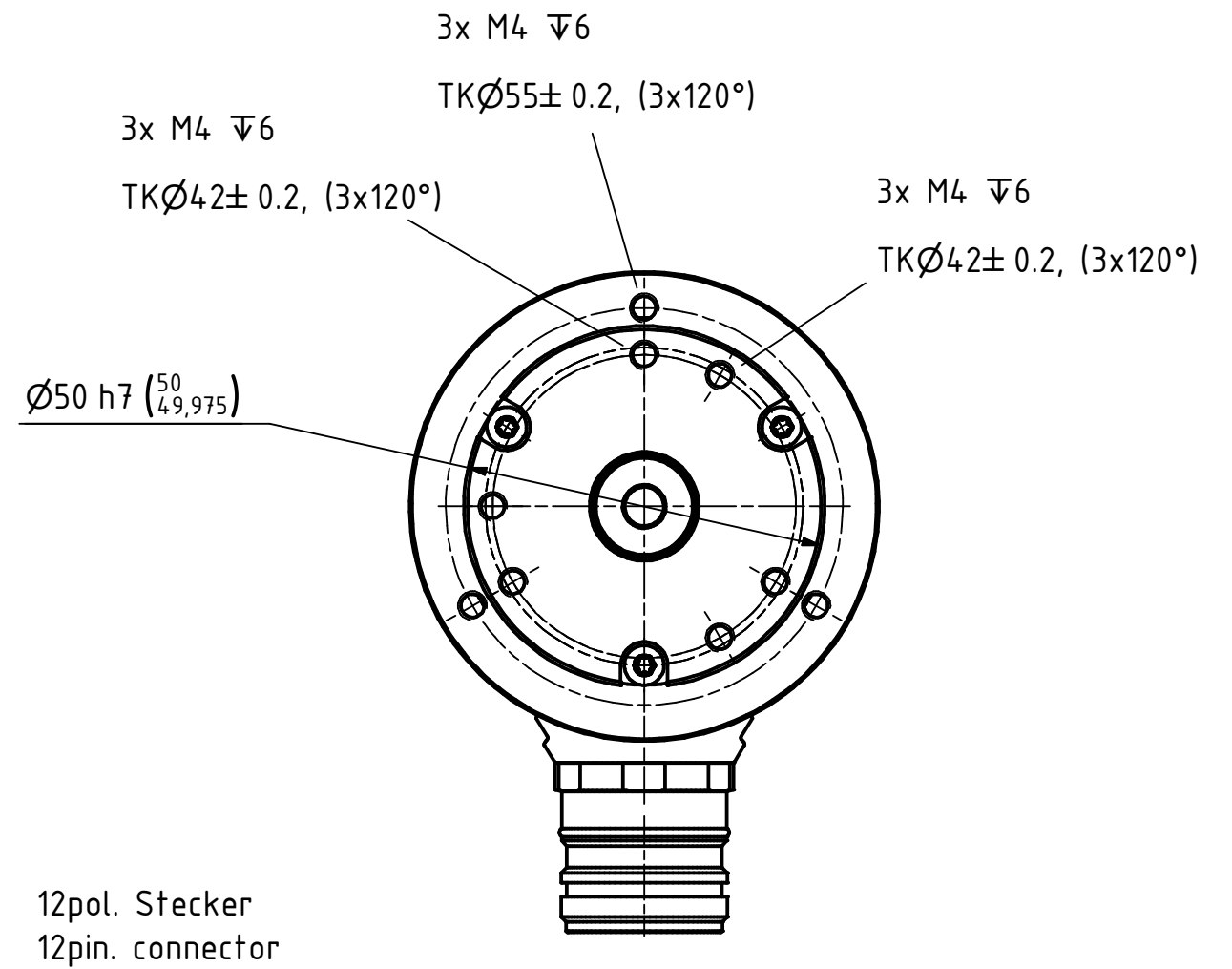
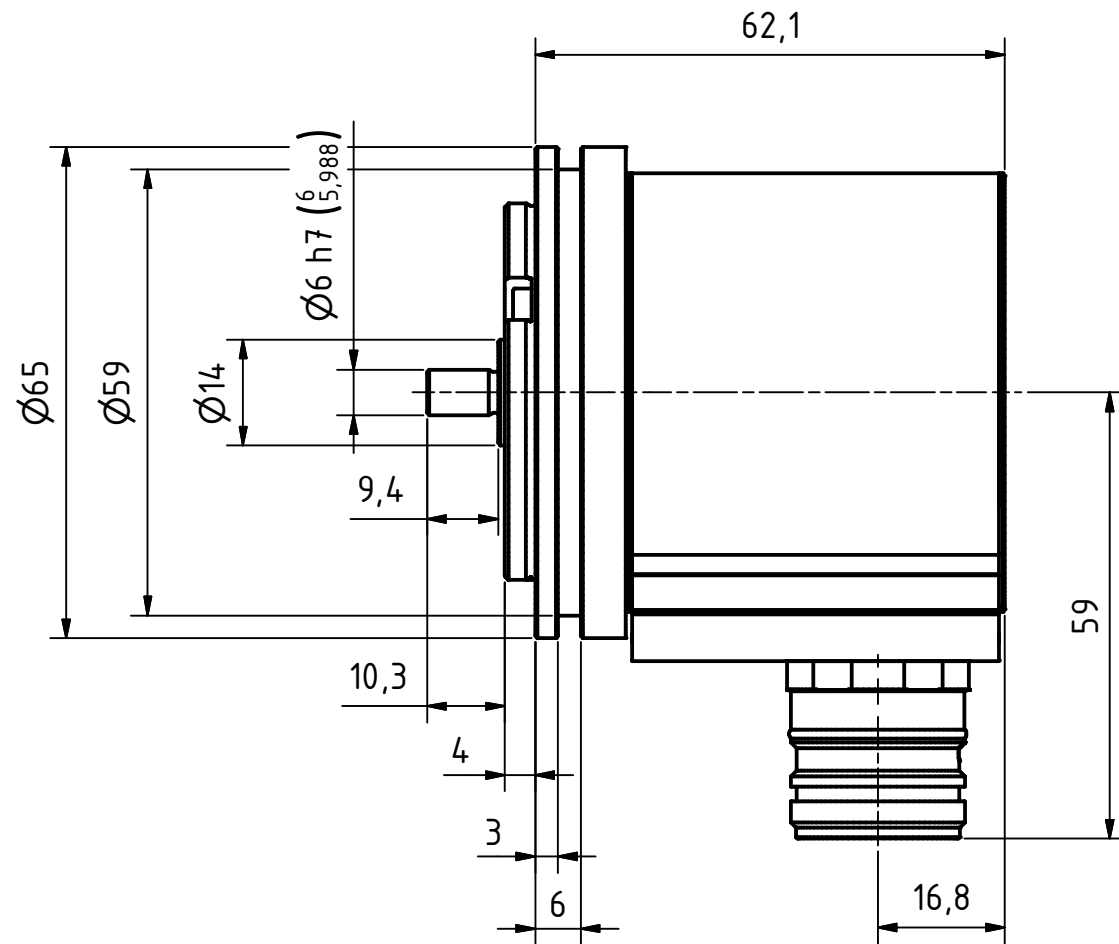




Alle nicht tolerierten Maße sind Richtwerte. [All non-tolerated dimensions are guide values.]
 Technische Änderungen grundsätzlich vorbehalten. [We reserve the right to make technical changes.]



Isometrie (1 : 1)

Tolerierung [Tolerancing] ISO 8015		alle Maße in mm [all dimensions in mm]		Maßstab [Scale] 1 : 1		DIN A3	
E-Mail: info@tr-electronic.de Support: http://tr-e.info/01		CAD: STEP		Artikel-Nr. und Steckerbelegung: siehe Datenblatt [Article-No. and pin assignment: see data sheet]			
		Datum		Name		Bezeichnung [Designation]:	
		Erst. 27.02.2018		FLAIG		CEV-582-M, 50er Zentr.	
		Bearb. 03.03.2023		NEMECZ			
		Gepr. 03.03.2023		FLAIG			
		Norm				Zeichnung-Nr. [Drawing-No.]:	
						04-CEV582M-M0026	
1 Gegenstecker entfernt		03.03.23		NEA		Dok.Art. IDW	
Zust. Änderungen		Datum		Name		Teil-Dok. 000	
						Dok.Vs. 01	
						1/1 Bl.	

