

i Alle nicht tolerierten Maße sind Richtwerte. [All non-tolerated dimensions are guide values.]
 Technische Änderungen grundsätzlich vorbehalten. [We reserve the right to make technical changes.]

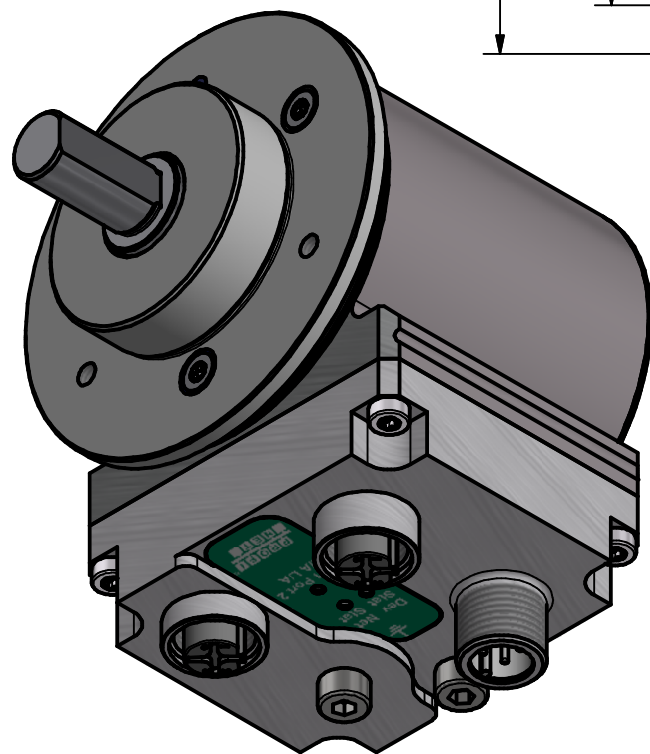
M12-Buchse 4pol. D-kodiert
 [M12-female 4pin. D-coded]

M12-Stecker 4pol. A-kodiert
 [M12-male 4pin. A-coded]

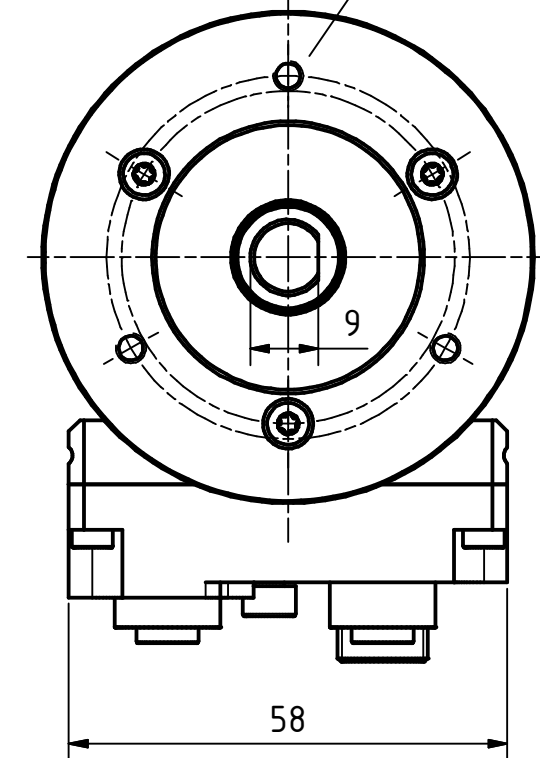
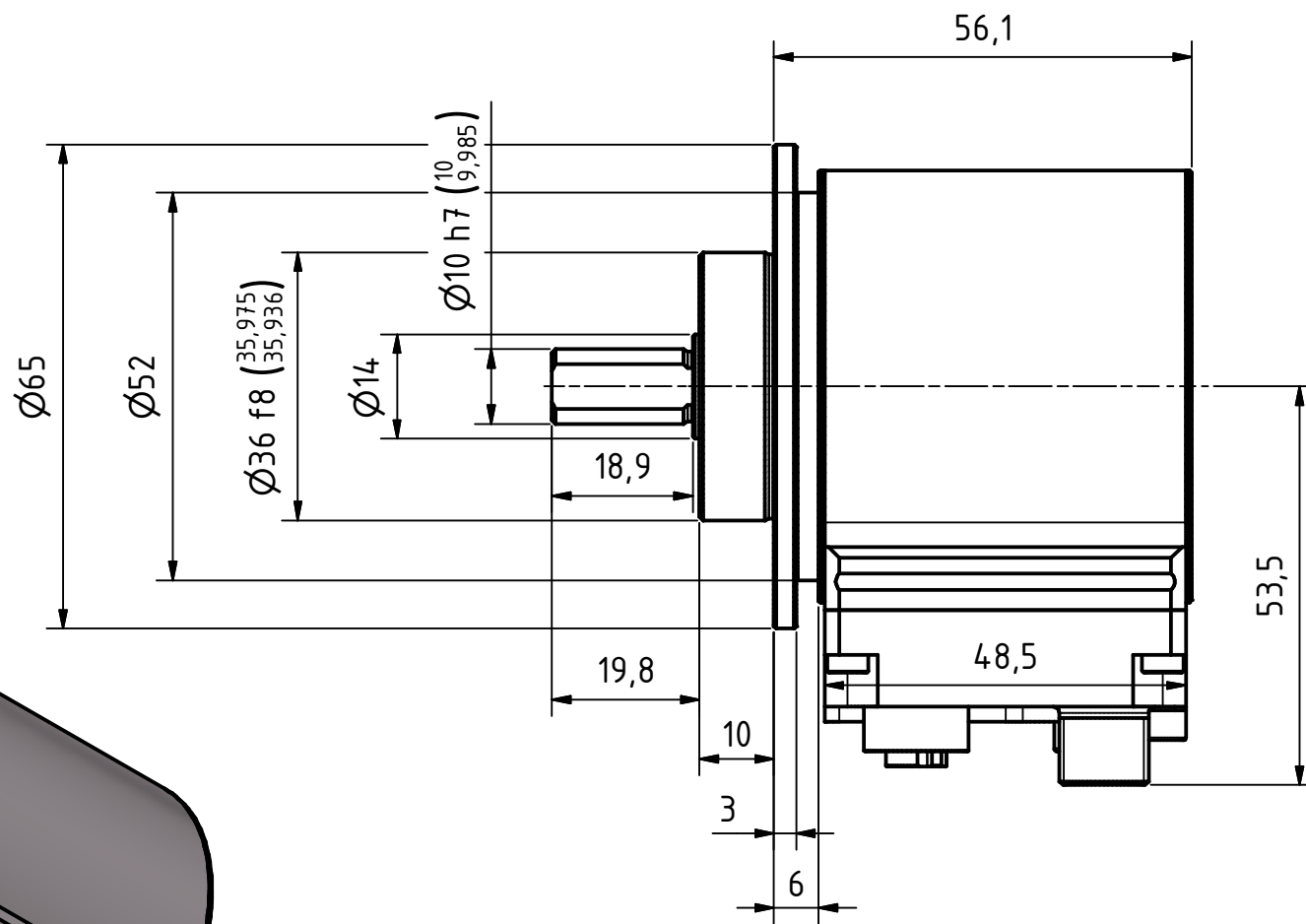
M4 für Potentialausgleich
 [M4 for potential equalisation]

Reset-Taste
 [reset-button]

3x M4 ∇3
 TK $\varnothing 48 \pm 0.1$ (3x120°)



Isometrie (1 : 1)



| | | | | | | | |
|---|--|--|--|---|--|---|--|
| Tolerierung [Tolerancing] ISO 8015 | | alle Maße in mm [all dimensions in mm] | | Maßstab [Scale] 1 : 1 | | DIN A3 | |
| E-Mail: info@tr-electronic.de Support: http://tr-e.info/01 | | CAD: STEP | | Artikel-Nr. und Steckerbelegung: siehe Datenblatt [Article-No. and pin assignment: see data sheet] | | | |
| | | Datum | | Name | | Bezeichnung [Designation]: | |
| | | Erst. 28.02.2018 | | FLAIG | | CEV-582-M, 36er Zentr. | |
| | | Bearb. 11.04.2022 | | FLAIG | | | |
| | | Gepr. 28.04.2022 | | NEMECZ | | | |
| | | Norm | | | | Zeichnung-Nr. [Drawing-No.]: | |
| 2 Bushaube mit Reset-Taste | | 11.04.2022 | | FLA | | 04-CEV582M-M0028 | |
| 1 Überarbeitung | | 08.09.2020 | | FLA | | | |
| Zustf. Änderungen | | Datum | | Name | | Dok.Art. IDW Teil-Dok. 000 Dok.Vs. 02 1/1 Bl. | |

