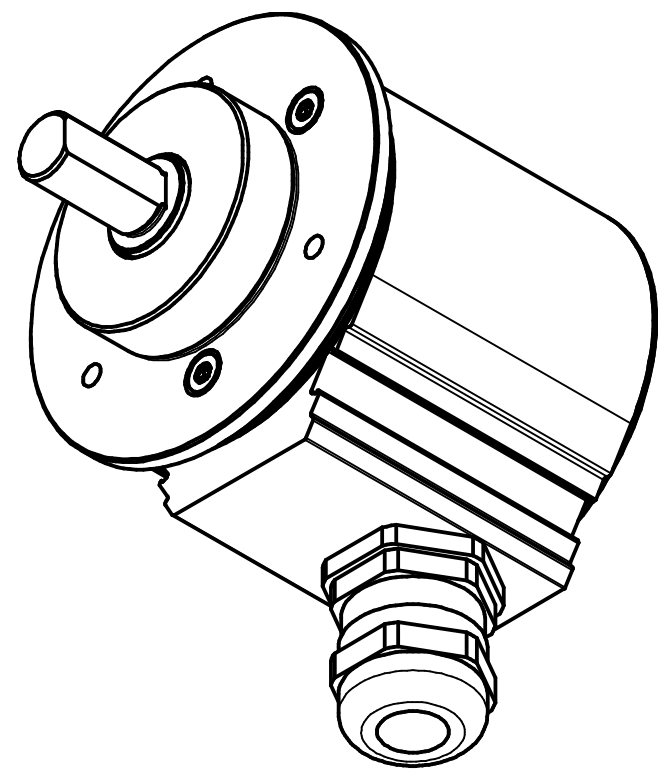



M16x1.5, SW20, für Kabel/for cable Ø5-10

Biegeradius Kabel 15xØ bezogen auf Standardkabel  
 Unitronic FD-CP  
 Bending cable radius 15xØ for cable type  
 Unitronic FD-CP

Artikel-Nr. und Steckerbelegung: siehe Datenblatt  
 Article-No. and pin connections: see data sheet



 TR-Electronic GmbH Eglisshalde 6 D-78647 Trossingen phone +49 7425 228.0 www.tr-electronic.de	Datum Name	Maßstab 1:1    DIN A3    Projekt-Nr.:
		Zeichnungs-Nr. nur für diese Ausführung gültig Drawing-No. only for this type valid
Erstellt 02.03.2018    FLAIG Bearb. 02.03.2018    FLAIG Gepr. 05.03.2018    NEMECZ Norm	CEV-582-M, 36er Zentr.	
www.tr-electronic.de DXF+Info: info@tr-electronic.de	Zeichnungs-NR./Drawing-No.: <b>04-CEV582M-M0030</b>	Blatt 1 1 BL
Zust.    Änderungen    Datum    Name		