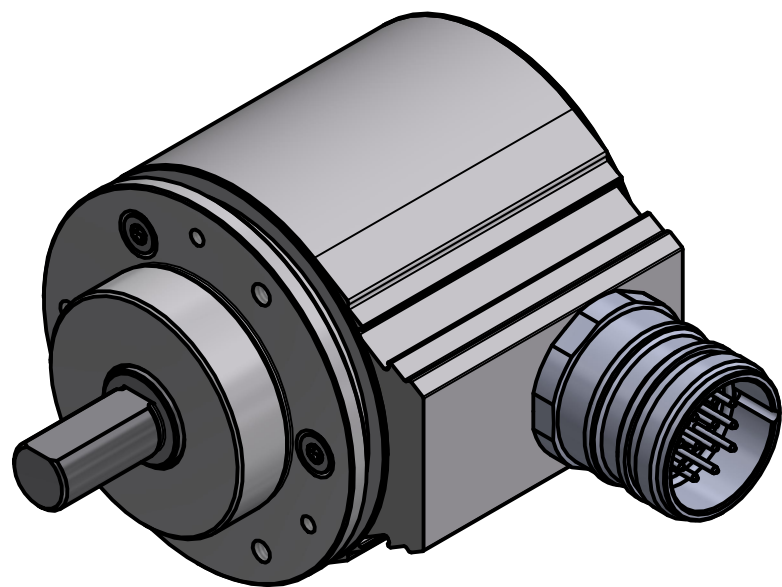
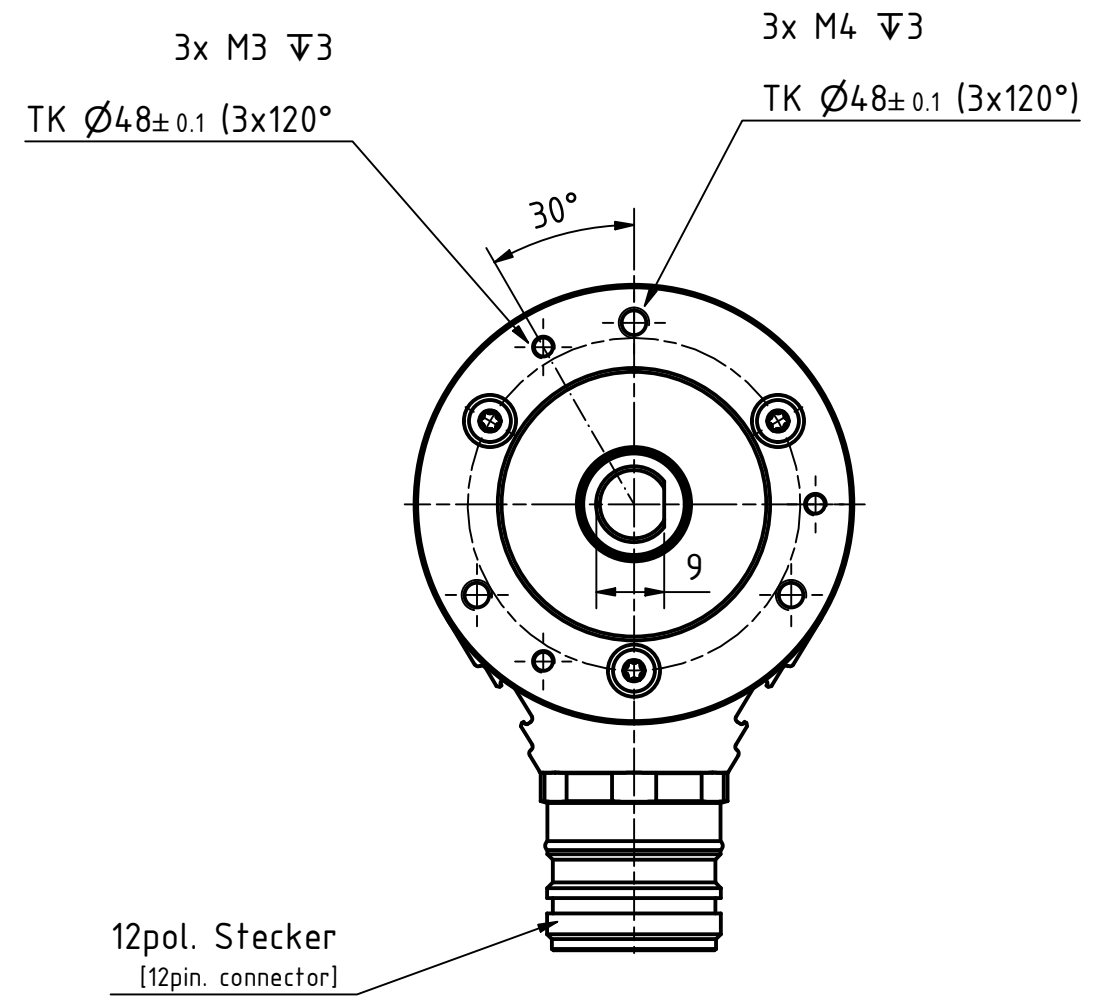
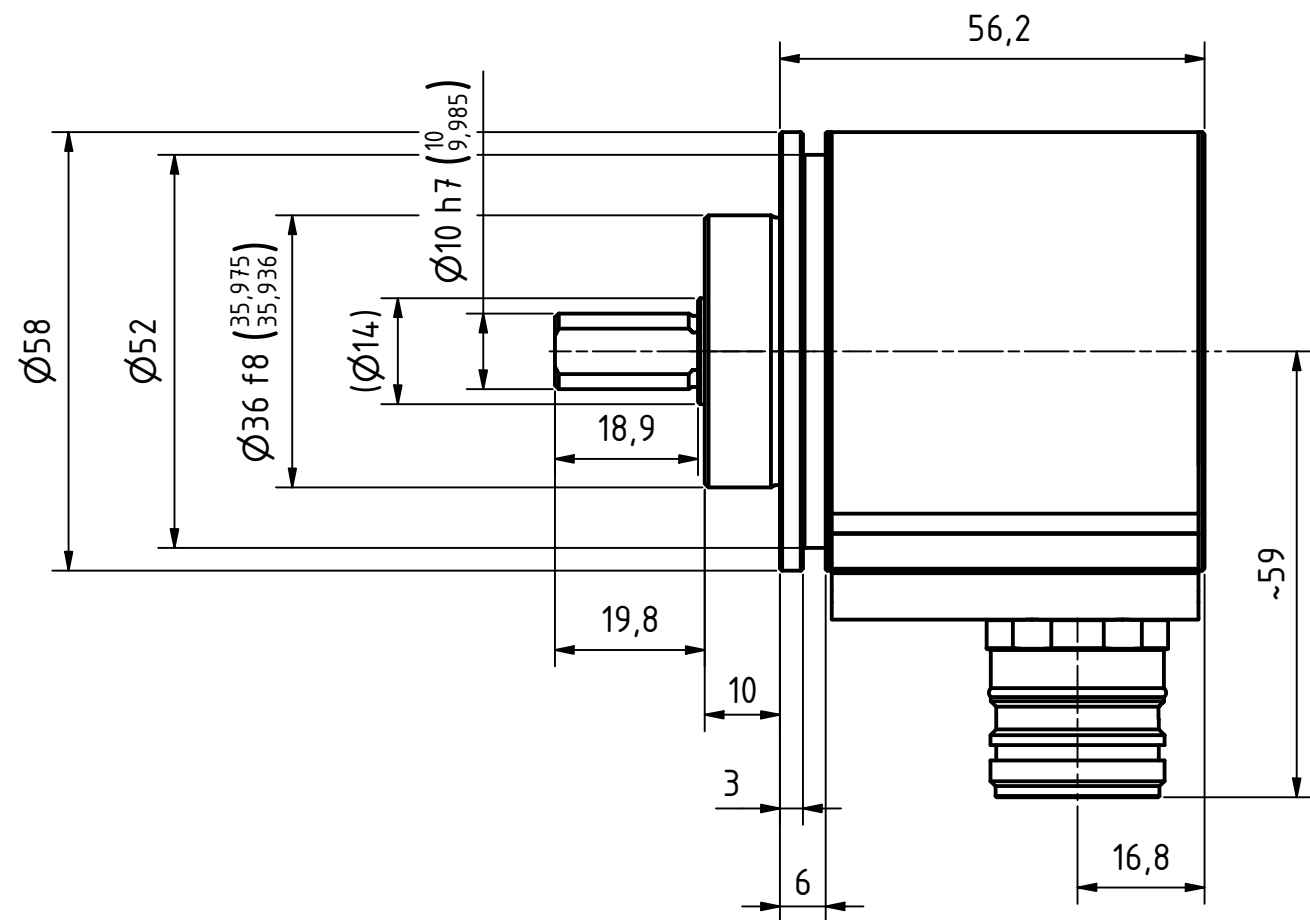



**i** Alle nicht tolerierten Maße sind Richtwerte. [All non-tolerated dimensions are guide values.]  
 Technische Änderungen grundsätzlich vorbehalten. [We reserve the right to make technical changes.]



Isometrie ( 1 : 1 )

Tolerierung (Tolerancing) ISO 8015		alle Maße in mm (all dimensions in mm)		Maßstab (Scale) 1 : 1		DIN A3	
E-Mail: info@tr-electronic.de Support: http://tr-e.info/01		CAD: STEP		Artikel-Nr. und Steckerbelegung: siehe Datenblatt [Article-No. and pin assignment: see data sheet]			
		Datum		Name		Bezeichnung (Designation): <b>CEV-582-M, 36er Zentr.</b>	
		Erst. 08.03.2018		FLAIG			
		Bearb. 06.03.2024		FLAIG			
		Gepr. 07.03.2024		NEMECZ			
		Norm				Zeichnung-Nr. [Drawing-No.]: <b>04-CEV582M-M0032</b>	
2 siehe Änderungshinweise		06.03.2024		FLA		Dok.Art. IDW Teil-Dok. 000 Dok.Vs. 02 1/1 Bl.	
1 siehe Änderungshinweise		01.03.2023		NEA			
Zust. Änderungen		Datum		Name			



TR Electronic GmbH  
 Eglisshalde 6  
 D-78647 Trossingen  
 Tel. +49 7425 228-0  
 www.tr-electronic.de