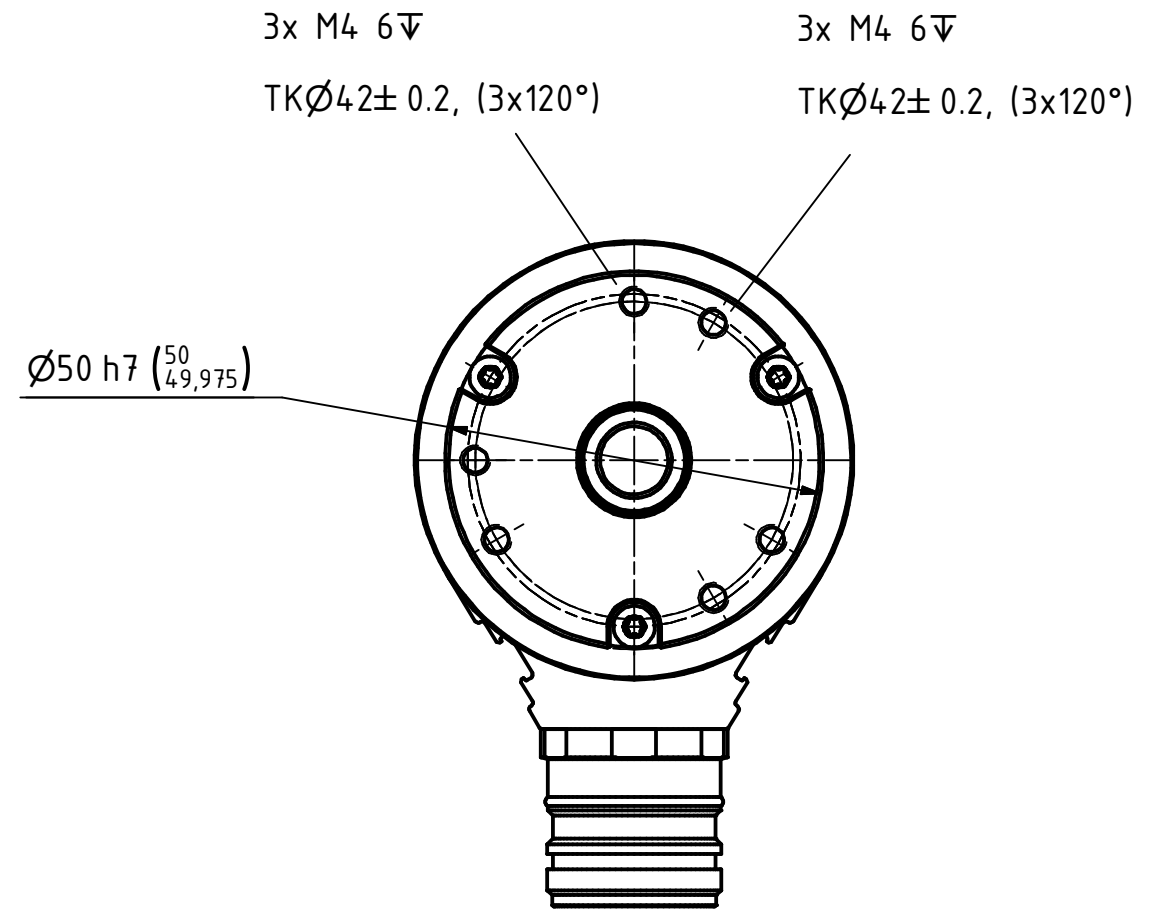
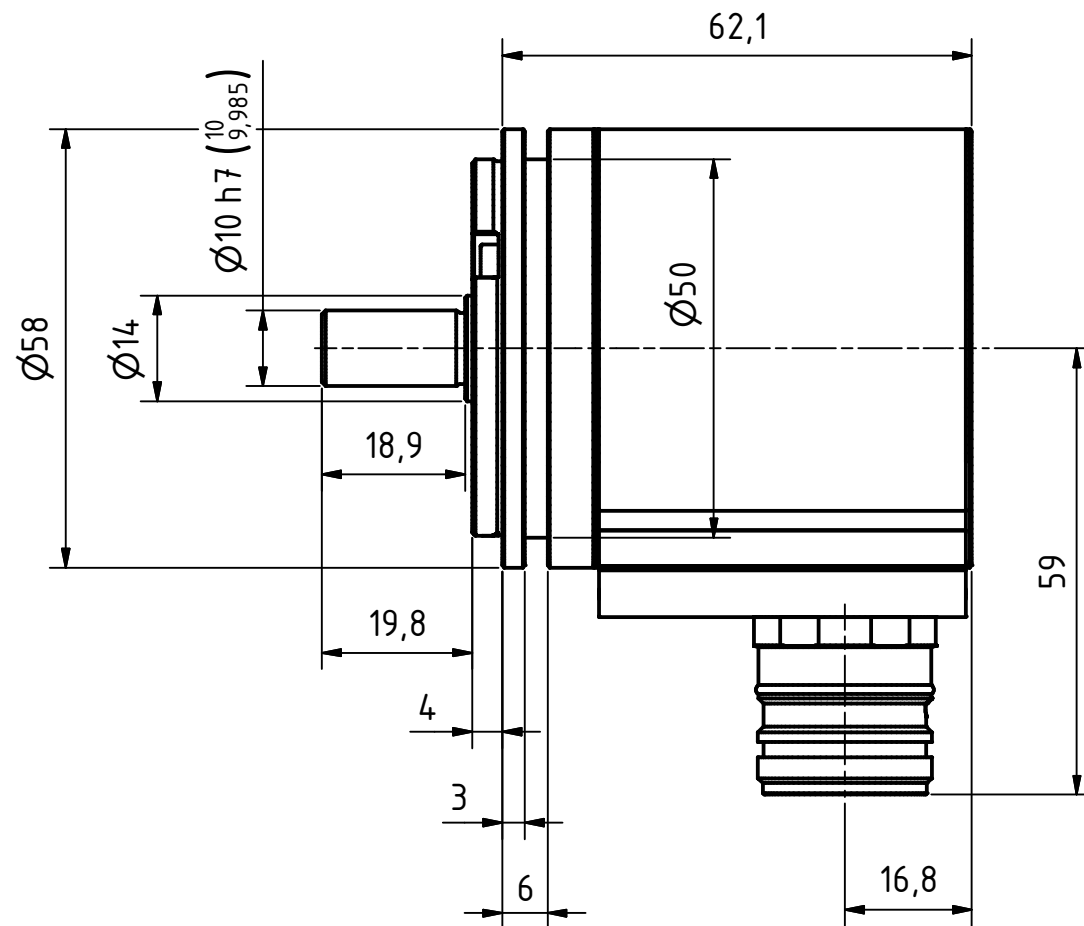
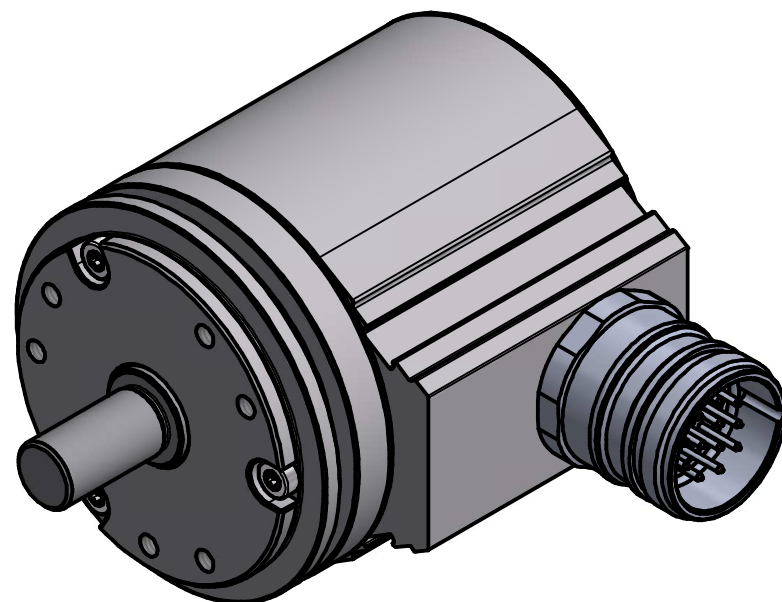




Alle nicht tolerierten Maße sind Richtwerte. [All non-tolerated dimensions are guide values.]
 Technische Änderungen grundsätzlich vorbehalten. [We reserve the right to make technical changes.]



12pol. Stecker
 12pin. connector



Isometrie (1 : 1)

Tolerierung [Tolerancing] ISO 8015		alle Maße in mm [all dimensions in mm]		Maßstab [Scale] 1 : 1		DIN A3			
E-Mail: info@tr-electronic.de Support: http://tr-e.info/01		CAD: STEP		Artikel-Nr. und Steckerbelegung: siehe Datenblatt [Article-No. and pin assignment: see data sheet]					
		Datum		Name		Bezeichnung [Designation]: CEV-582-M, 50er Zentr.			
		Erst.		23.03.2018				FLAIG	
		Bearb.		28.02.2023				NEMECZ	
		Gepr.		28.02.2023				FLAIG	
		Norm							
1 Gegenstecker entfernt		28.02.23		Nea		Zeichnung-Nr. [Drawing-No.]: 04-CEV582M-M0044			
Zust. Änderungen		Datum		Name					
						TR Electronic GmbH Eglishalde 6 D-78647 Trossingen Tel. +49 7425 228-0 www.tr-electronic.de			
						Zeichnung-Nr. [Drawing-No.]: 04-CEV582M-M0044			
						Dok.Art. IDW Teil-Dok. 000 Dok.Vs. 01 1/1 Bl.			

